



PL

Instrukcja eksploatacji dla wykwalifikowanych pracowników

## GAZOWY KOCIOŁ KONDENSACYJNY

FGB do ogrzewania

FGB-K do ogrzewania i ciepłej wody

Polski | Zmiany zastrzeżone!

# Spis treści

1.	Hinweise zur Dokumentation / Lieferumfang .....	03
2.	Sicherheitshinweise .....	05
3.	Abmessungen .....	08
4.	Technische Daten.....	09
5.	Aufbauschema .....	10
6.	Normen und Vorschriften .....	12
<b>Installation</b>		
7.	Aufstellung .....	15
8.	Montagemaße .....	16
9.	Verkleidung öffnen .....	17
10.	Installation .....	18
11.	Gasanschluss.....	20
12.	Siphon montieren .....	21
13.	Luft-/Abgasführung.....	22
<b>Regelung</b>		
14.	Elektroanschluss .....	23
15.	Regelung .....	29
16.	Regelungsparameter HG .....	34
17.	Parameter Beschreibung .....	36
<b>Inbetriebnahme</b>		
18.	Befüllen der Heizungsanlage/Siphon .....	45
19.	Heizungsanlage befüllen .....	50
20.	Entleeren der Heizungsanlage .....	51
21.	Gasart ermitteln.....	52
22.	Gasanschlussdruck prüfen.....	53
23.	Gasart umstellen .....	54
24.	Maximale Heizleistung anpassen.....	56
25.	Messen der Verbrennungsparameter.....	57
26.	Funktionsbeschreibung Hocheffizienzpumpe.....	58
27.	Inbetriebnahme Protokoll .....	60
<b>Wartung</b>		
28.1.	Wartung - Störmeldungen .....	62
28.2.	Wartung - Ersatzteil-Wartungsset .....	63
28.3.	Vorbereitung Wartung .....	64
28.4.	Verschmutzungsgrad Heizwasserwärmetauscher feststellen (abgasseitig) .....	65
28.5.	Wartung Brenner .....	66
28.6.	Zünd- Ionisations-Elektrode tauschen.....	68
28.7.	Siphon reinigen / Ausdehnungsgefäß prüfen .....	69
28.8.	Wärmetauscher demontieren.....	70
29.	Warmwasserbereitung prüfen .....	75
<b>Technische Angaben</b>		
30.	Sicherheitseinrichtungen.....	76
31.	Planungshinweise Luft-/Abgasführung.....	77
32.	Planungshinweise Fußbodenheizung / Fühlerwiderstände.....	93
33.	Wartungsprotokoll .....	94
34.	Störung - Ursache - Abhilfe .....	95
35.	Schaltplan FGB .....	99
36.	Recycling und Entsorgung .....	100
37.	Produktdatenblatt nach Verordnung (EU) Nr. 811/2013.....	101
38.	Technische Parameter nach Verordnung (EU) Nr. 813/2013.....	103
	EU Konformitätserklärung .....	104

# 1. Wskazówki dotyczące dokumentacji / zakresu dostawy

---

## Dokumenty uzupełniające

Instrukcja obsługi dla użytkowników

Obowiązują też instrukcje obsługi wszystkich zastosowanych modułów dodatkowych i innych elementów wyposażenia.

## Przechowywanie dokumentacji

Operator lub użytkownik urządzenia przejmuje odpowiedzialność za prawidłowe przechowywanie wszystkich instrukcji oraz materiałów informacyjnych.

Przełącz niniejszą instrukcję montażu oraz wszystkie inne dołączone instrukcje operatorowi lub użytkownikowi urządzenia.

## Poinstruowanie użytkownika urządzenia

- Zaleć użytkownikowi urządzenia zawarcie umowy konserwacyjnej i serwisowej z autoryzowanym serwisem.
- Poinformuj użytkownika urządzenia, że coroczna kontrola i konserwacja może być przeprowadzana tylko przez autoryzowanego serwisanta.
- Poinformuj użytkownika urządzenia, że prace remontowe mogą być przeprowadzane tylko przez autoryzowanego serwisanta.
- Poinformuj użytkownika, że mogą być używane tylko oryginalne części zamienne.
- Poinformuj użytkownika urządzenia, że nie są dozwolone żadne modyfikacje kotła grzewczego ani elementów układu sterowania.
- Poinformuj użytkownika urządzenia, że zgodnie z federalną ustawą o ochronie przed emisjami i rozporządzeniem w sprawie oszczędnego gospodarowania energią jest zobowiązany do zagwarantowania bezpiecznej, przyjaznej dla środowiska oraz ekonomicznej eksploatacji instalacji grzewczej.
- Poinformuj użytkownika urządzenia, aby starannie przechowywał niniejszą instrukcję i dokumenty uzupełniające.
- Poinstruuj użytkownika urządzenia na temat obsługi instalacji grzewczej.

## Zakres obowiązywania instrukcji

Niniejsza instrukcja eksploatacji dotyczy gazowych kotłów kondensacyjnych FGB-(K).

# 1. Wskazówki dotyczące dokumentacji / zakresu dostawy

---

## Zakres dostawy

- 1 × gazowy kocioł kondensacyjny, gotowy do podłączenia
- 1 × kątownik do montażu ściennego
- 1 × Instrukcja eksploatacji dla wykwalifikowanych pracowników
- 1 × Instrukcja obsługi dla użytkowników
- 1 × 1)przewód zasilający z wtyczką z bolcem ochronnym, giętki 3 × 0,75 mm<sup>2</sup>
- 1 x syfon
- 1 × wąż kondensatu 1000 mm

## Wyposażenie dodatkowe

Następujące elementy wyposażenia dodatkowego są konieczne do zainstalowania kotła:

- akcesoria do instalacji powietrznej/spalinowej (patrz wskazówki dotyczące projektowania)
- lejek spustowy kondensatu z uchwytem węża
- zawory konserwacyjne zasilania i powrotu c.o.
- zawór gazowy z zabezpieczeniem przeciwpożarowym
- moduł bezpieczeństwa wody użytkowej
- Rura łącząca zasilanie i powrót do zasobnika (w przypadku pracy tylko dla trybu grzewczego)

Pozostałe wyposażenie wg cennika



## 2. Wskazówki bezpieczeństwa

Personel odpowiedzialny za montaż, uruchomienie lub konserwację jest zobowiązany do zapoznania się z treścią instrukcji każdorazowo przed rozpoczęciem prac. Zalecenia i wymagania zawarte w tej instrukcji obsługi muszą być spełnione. Niezastosowanie się do tych zaleceń powoduje wyłączenie jakiejkolwiek odpowiedzialności gwarancyjnej ze strony firmy WOLF.

Wykonanie instalacji kotła gazowego musi zostać zgłoszone w przedsiębiorstwie zasilającym w gaz. Instalacja wymaga uzyskania odpowiednich odbiorów.

Zastosuj się do lokalnych przepisów wymagających uzyskania zezwolenia na odprowadzanie spalin oraz kondensatu do lokalnej sieci ściekowej.

Przed rozpoczęciem montażu poinformuj właściwy zakład kominiarski oraz zakład wodociągów i kanalizacji.

Montaż, uruchomienie oraz konserwacja gazowego kotła kondensacyjnego muszą być przeprowadzone przez instalatora i autoryzowanego serwisanta. Zgodnie z normą VDE 0105 część 1 prace przy urządzeniach elektrycznych (np. układy sterowania) mogą być przeprowadzane wyłącznie przez wykwalifikowanych elektryków.

Instalacje elektryczne należy wykonać zgodnie z przepisami prawnymi i zaleceniami sformułowanymi przez lokalne przedsiębiorstwo dystrybucji energii elektrycznej.

Gazowy kocioł kondensacyjny może być eksploatowany wyłącznie w ramach zakresu mocy podanego w dokumentach technicznych udostępnionych przez firmę WOLF. Zastosowanie urządzenia zgodnie z przeznaczeniem obejmuje wyłącznie integrację w instalacjach ciepłej wody użytkowej zgodnie z normą DIN EN 12828.

Nie wolno usuwać, mostkować ani wyłączać żadnych elementów zabezpieczających oraz nadzorujących. Urządzenie może być eksploatowane tylko w sprawnym stanie technicznym.

Należy natychmiast usunąć wszelkie usterki lub uszkodzenia, które mogą mieć wpływ na bezpieczeństwo. Uszkodzone elementy należy wymieniać wyłącznie na oryginalne części zamienne firmy WOLF.

### Symbole

W niniejszej instrukcji stosuje się następujące symbole komunikatów ostrzegawczych.

Dotyczą one bezpieczeństwa osób oraz bezpieczeństwa eksploatacji urządzeń.



oznacza konieczność dostosowania się do danego zalecenia w celu uniknięcia zagrożenia lub obrażeń ciała.



oznacza konieczność dostosowania się do danego zalecenia w celu uniknięcia zagrożenia lub obrażeń ciała wskutek napięcia elektrycznego.

**Uwaga** oznacza informację techniczną podaną, aby uniknąć usterek działania kotła i/lub szkód materialnych.



**Niebezpieczeństwo w razie pojawienia się zapachu gazu**

- Zamknij zawór gazowy.
- Otwórz okna.
- Nie włączaj wyłączników elektrycznych.
- Zgaś otwarty płomień.
- Wyjdź z pomieszczenia i powiadom przedsiębiorstwo gazowe oraz autoryzowany zakład serwisowy.



**niebezpieczeństwo porażenia prądem**

**Nie wolno dotykać elementów elektrycznych przy włączonym wyłączniku głównym! Grozi porażeniem elektrycznym mogącym skutkować obrażeniami ciała lub śmiercią. Zaciski przyłączeniowe pozostają pod napięciem nawet po wyłączeniu przełącznika głównego.**

**Na zaciskach przyłączeniowych występuje napięcie nawet w trybie pracy „OFF”.**



**Niebezpieczeństwo w razie pojawienia się zapachu spalin**

- Wyłącz urządzenie.
- Otwórz drzwi i okna.
- Powiadom autoryzowany zakład serwisowy.



**Niebezpieczeństwo oparzenia**

**Kotły grzewcze mogą zawierać gorącą wodę. Gorąca woda może spowodować ciężkie oparzenia. Przed pracami przy częściach przewodzących wodę poczekaj, aż urządzenie przestygnie poniżej 40°C, zamknij wszystkie zawory i ewent. opróżnij urządzenie.**



**Niebezpieczeństwo oparzenia**

**Elementy kotła grzewczego mogą być nagrzane do wysokiej temperatury. Gorące elementy mogą prowadzić do oparzeń. Przed pracami przy otwartym urządzeniu poczekaj, aż przestygnie poniżej 40°C, albo użyj odpowiednich rękawic.**

## 2. Wskazówki bezpieczeństwa

---



### **Niebezpieczeństwo wskutek nadciśnienia wody**

Po stronie wody kotły narażone są na wysokie ciśnienie.

Wysokie ciśnienie wody może prowadzić do ciężkich obrażeń ciała.

Przed pracami przy częściach przewodzących wodę poczekaj, aż urządzenie przestygnie poniżej 40°C, zamknij wszystkie zawory i ewent. opróżnij urządzenie.

#### **Wskazówka:**

czujniki mogą być zanurzone w wodzie i mogą pracować pod ciśnieniem

### **Czynności obsługowe i naprawcze**

- Zamknij zawór gazowy i zabezpiecz go przed omyłkowym otwarciem.
- Wyłącz napięcie zasilające urządzenie (np. oddzielnym bezpiecznikiem, wyłącznikiem głównym lub awaryjnym) i sprawdź stan beznapięciowy.
- Zabezpiecz urządzenie przed ponownym włączeniem.

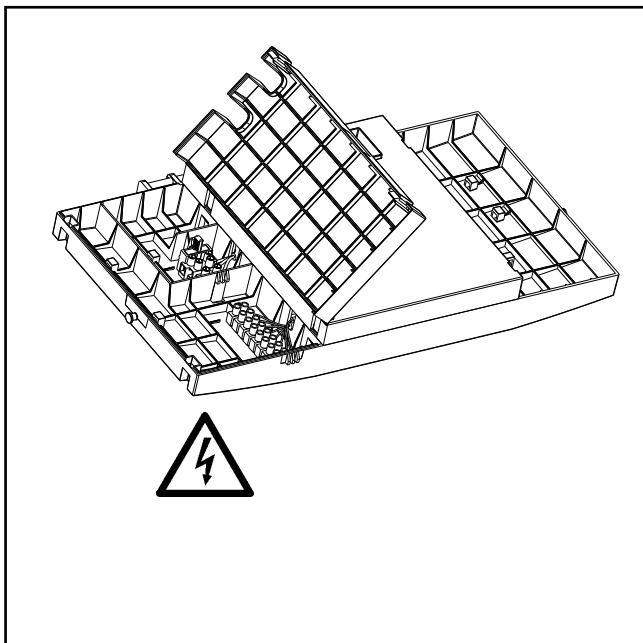
### **Przegląd i konserwacja**

- Sprawną eksploatację urządzeń gazowych należy zapewnić poprzez coroczny przegląd i w razie potrzeby konserwację/naprawę przez autoryzowanego serwisanta.
- (DVGW – TRGI 2008 – G600).  
Zaleca się podpisanie odpowiedniej umowy serwisowej.
- Użytkownik jest zobowiązany do zagwarantowania bezpiecznej, przyjaznej dla środowiska eksploatacji i sprawności energetycznej urządzenia grzewczego (ustawa o ochronie przed emisjami i rozporządzenie w sprawie oszczędnego gospodarowania energią).
- Stosuj wyłącznie oryginalne części zamienne firmy WOLF!

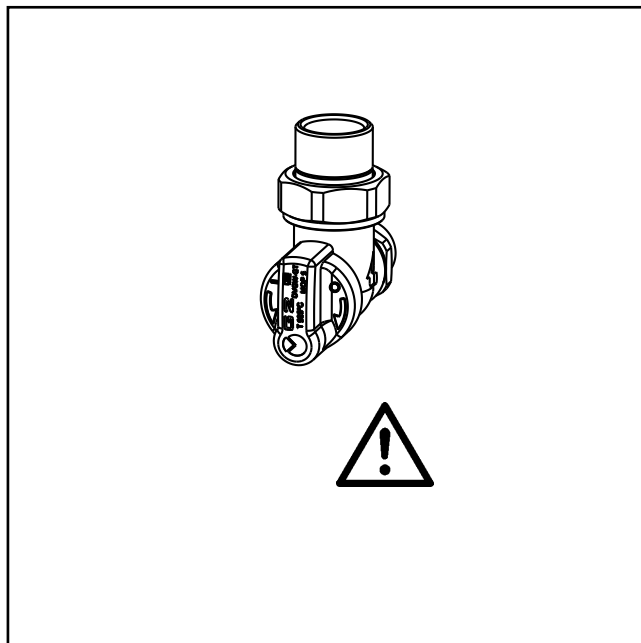
### **Wskazówka dotycząca bezpieczeństwa**

- Urządzenie nie jest przeznaczone do obsługi przez osoby (włącznie z dziećmi) o ograniczonych zdolnościach fizycznych, sensorycznych lub umysłowych, a także przez osoby bez odpowiedniego doświadczenia lub wiedzy, chyba że pozostają pod nadzorem lub uzyskały wskazówki dotyczące obsługi urządzenia od osoby odpowiedzialnej za ich bezpieczeństwo.

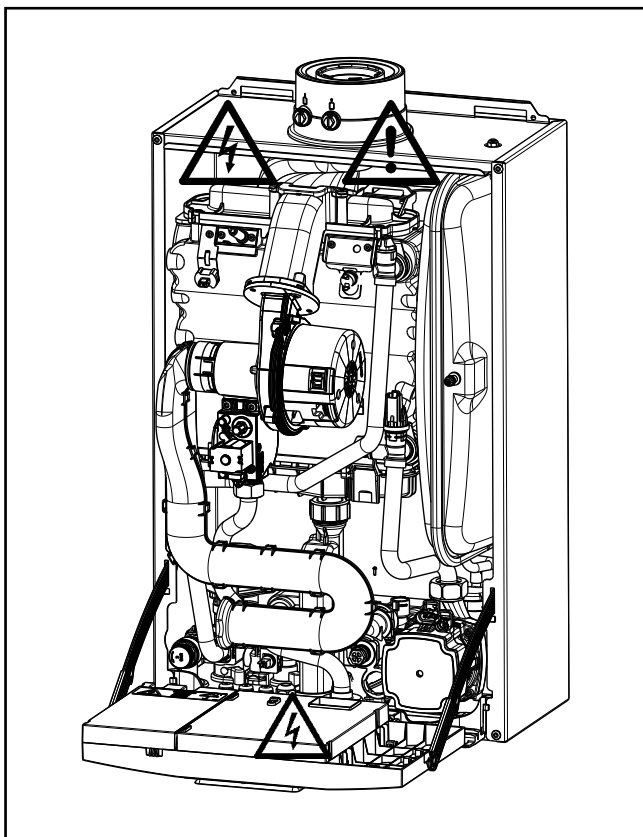
## 2. Wskazówki bezpieczeństwa



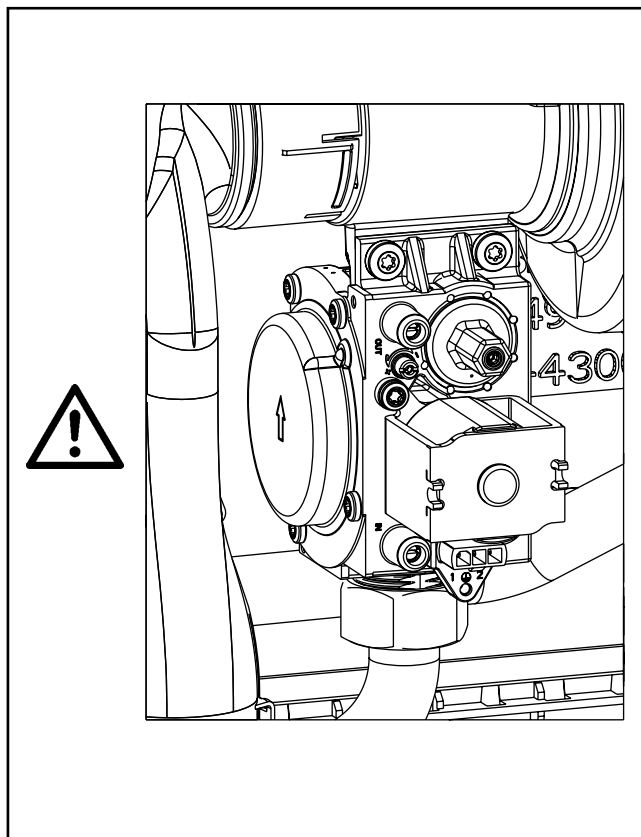
Rysunek: Skrzynka zaciskowa: Niebezpieczeństwo porażenia prądem



Rysunek: Przyłącze gazu: Niebezpieczeństwo zatrucia oraz wybuchu wydostającego się gazu

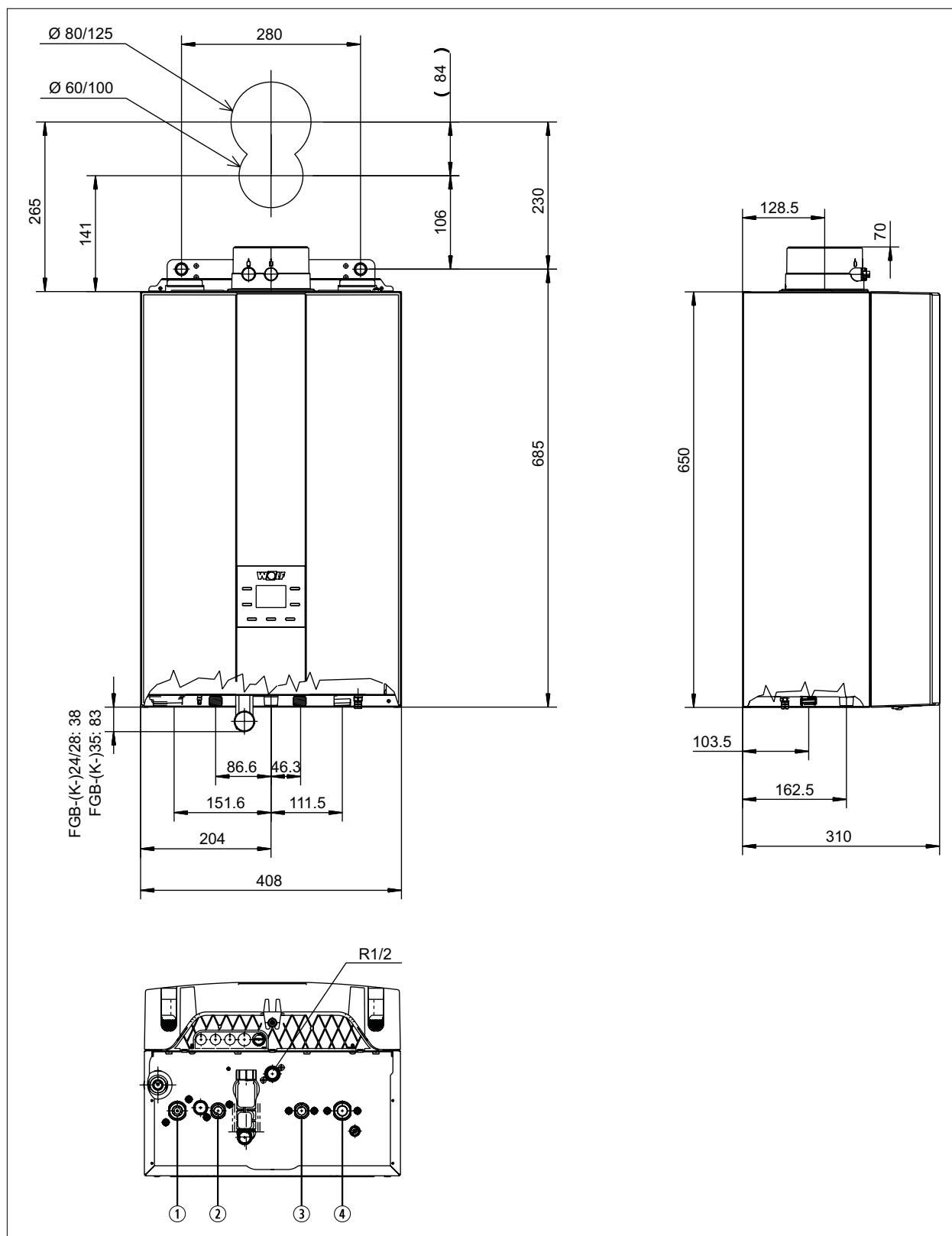


Rysunek: Transformator zapłonowy, elektroda zapłonowa wysokiego napięcia, komora spalania, 3WUV, pompa i wentylator. Niebezpieczeństwo porażenia prądem, niebezpieczne napięcie zapłonowe, niebezpieczeństwo oparzenia gorącymi elementami. Zdjęcie może się różnić w zależności od wersji urządzenia.



Rysunek: Zespolony zawór gazowy. Niebezpieczeństwo zatrucia oraz wybuchu wydostającego się gazu

### 3. Wymiary



Rys. 1.1 Wymiary FGB-(K-)

- ① Zasilanie ogrzewania G 3/4"
- ② Przyłącze ciepłej wody użytkowej G 1/2"
- ③ Przyłącze zimnej wody G 1/2"
- ④ Powrót ogrzewania G 3/4"

Zdjęcie może się różnić w zależności od wersji urządzenia.

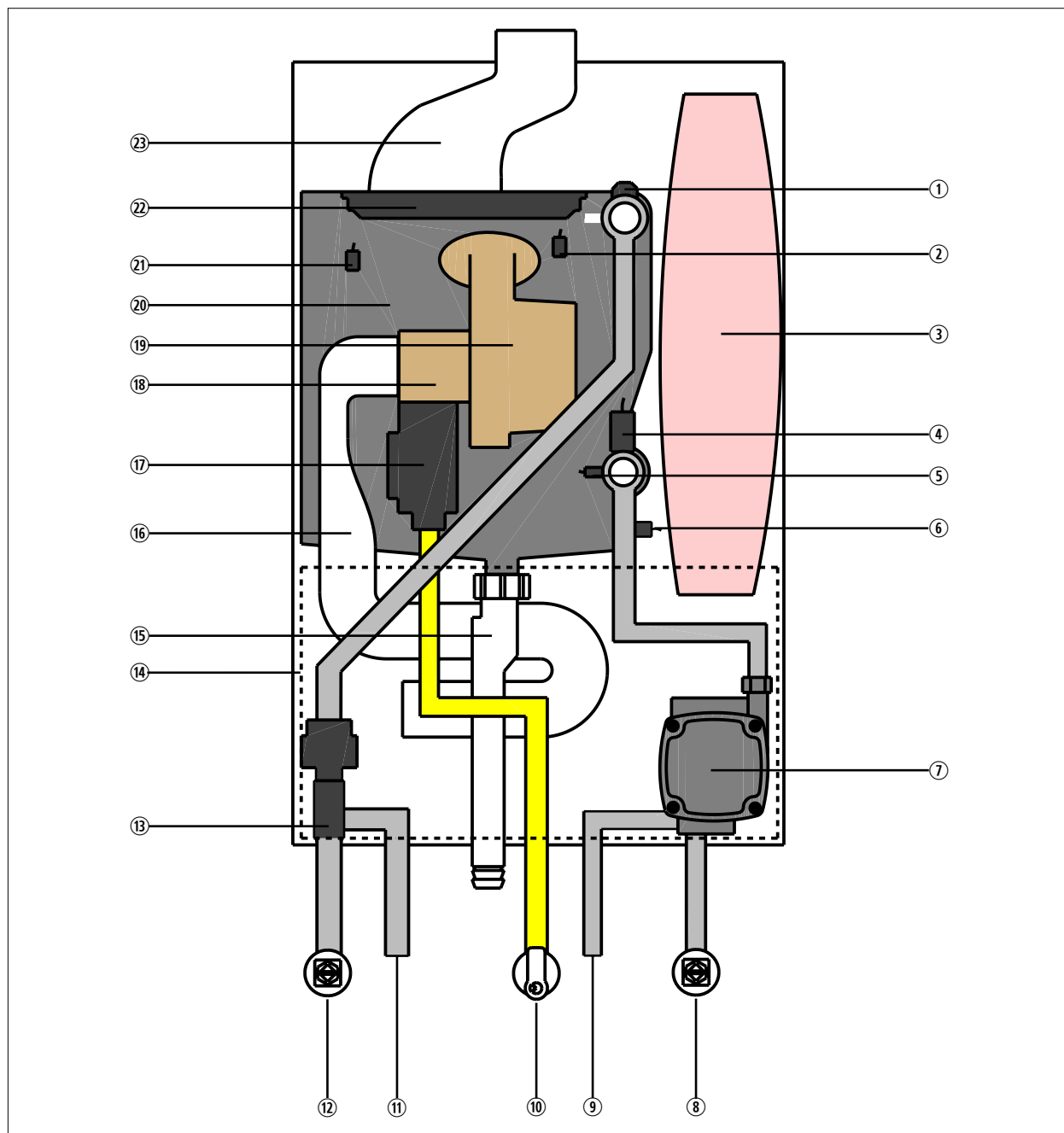
## 4. Dane techniczne

<b>Gazowy kocioł kondensacyjny</b>		<b>FGB-24</b>	<b>FGB-K-24</b>	<b>FGB-28</b>	<b>FGB-K-28</b>	<b>FGB-35</b>	<b>FGB-K-35</b>
Znamionowa moc cieplna przy 80/60°C	kW	19,4 / 23,3 <sup>1</sup>		24,4 / 27,3 <sup>1</sup>		31,1 / 34 <sup>1</sup>	
Znamionowa moc cieplna przy 50/30°C	kW	20,7	20,7	27,3	27,3	34,9	34,9
Znamionowe obciążenie cieplne	kW	20 / 24 <sup>1</sup>	20 / 24 <sup>1</sup>	25 / 28 <sup>1</sup>	25 / 28 <sup>1</sup>	32 / 35 <sup>1</sup>	32 / 35 <sup>1</sup>
Moc minimalna przy 80/60°C	kW	4,8	4,8	4,8	4,8	6,7	6,7
Moc minimalna przy 50/30°C	kW	5,3	5,3	5,3	5,3	7,5	7,5
Moc minimalna (modulowana)	kW	4,9	4,9	4,9	4,9	6,9	6,9
Zasilanie ogrzewania Ø	G	¾"	¾"	¾"	¾"	¾"	¾"
Powrót ogrzewania Ø	G	¾"	¾"	¾"	¾"	¾"	¾"
Przyłącze ciepłej wody / cyrkulacja	G	½"	½"	½"	½"	½"	½"
Przyłącze zimnej wody	G	½"	½"	½"	½"	½"	½"
Przyłącze gazu	R	½"	½"	½"	½"	½"	½"
Adapter powietrzno-spalinowy	mm	60/100	60/100	60/100	60/100	60/100	60/100
Wymiary:							
Głębokość	mm	310	310	310	310	310	310
Szerokość	mm	408	408	408	408	408	408
Wysokość (z adapterem powietrzno-spalinowym)	mm	720	720	720	720	720	720
System powietrzno-spalinowy	Typ	B23P, B33P, C13(x), C33(x), C43(x), C53(x), C63(x), C83(x), C93(x), C103, C113					
Rodzaj gazu		patrz tabela na stronie 52					
Zużycie gazu:							
Gaz ziemny E/H (Hi=9,5 kWh/m³=34,2 MJ/m³)	m³/h	2,11 / 2,53		2,63 / 2,94		3,36 / 3,68	
Gaz ziemny LL (Hi=8,6 kWh/m³=31,0 MJ/m³)	m³/h	2,33 / 2,79		2,9	3,25	3,72	4,06
Gaz płynny (Hi=12,8 kWh/kg=46,1 MJ/m³)	kg/h	1,56 / 1,88		1,95	2,18	2,5	2,73
Ciśnienia przyłączeniowe gazu		patrz tabela na stronie 52					
Sprawność							
przy obciążeniu znamionowym przy 80/60°C (Hi/Hs)	%	97 / 87	97 / 87	98 / 88	98 / 88	98 / 88	98 / 88
przy obciążeniu częściowym 30% i TR 30°C (Hi/Hs)	%	110 / 99	110 / 99	110 / 99	110 / 99	110 / 99	110 / 99
Temperatura zasilania – ustawienie fabryczne	°C	75	75	75	75	75	75
Temperatura zasilania do	°C	85	85	85	85	85	85
Maks. Ciśnienie obiegu grzewczego	bar/MPa	3,0 / 0,3	3,0 / 0,3	3,0 / 0,3	3,0 / 0,3	3,0 / 0,3	3,0 / 0,3
Maks. resztkowa wysokość tłoczenia dla obiegu grzewczego: Pompa wysokowydajna (EEI<0,20)							
przepływ 1075 L/h (25 kW dla Δt=20K)	mbar	450	450	450	450	450	450
przepływ 1376 L/h (32 kW dla Δt=20K)	mbar	–	–	–	–	350	350
Maks. dopuszczalne ciśnienie	bar/MPa	–	10 / 1,0	–	10 / 1,0	–	10 / 1,0
Wydajność ciepłej wody	L/min	–	2,0–14,4	–	2,0–14,4	–	2,0–14,4
Min. ciśnienie w instalacji 15502-2-2	bar/MPa	–	0,3 / 0,03	–	0,2 / 0,02	–	0,3 / 0,03
Zakres temperatur ciepłej wody (regulowany)	°C	–	30–65	–	30–65	–	30–65
Właściwy przepływ wody „D” dla ΔT = 30K	L/min	–	10,55	–	13,4	–	16,3
Całkowita pojemność naczynia przeponowego	L	8	8	8	8	8	8
Ciśnienie wstępne w naczyniu przeponowym	bar	0,75–0,95	0,75–0,95	0,75–0,95	0,75–0,95	0,75–0,95	0,75–0,95
Temperatura spalin 80/60-50/30 przy Qmax	°C	75 – 55	75 – 55	85 – 65	85 – 65	70 – 50	70 – 50
Temperatura spalin 80/60–50/30 przy Qmin	°C	50 – 40	50 – 40	50 – 40	50 – 40	50 – 40	50 – 40
Strumień masowy spalin dla Qmax	g/s	8,45	11,17	11,2	12,5	14,26	15,5
Strumień masowy spalin dla Qmin	g/s	2,33	2,33	2,33	2,33	3,25	3,25
Spręż wentylatora dla Q <sub>max</sub>	Pa	72	72	150	150	160	160
Sprężenie wentylatora dla Q <sub>min</sub>	Pa	8	8	8	8	12	12
Grupa parametrów spalin		G52	G52	G52	G52	G52	G52
Klasa NO <sub>x</sub>		6	6	6	6	6	6
Maks. ilość kondensatu wg DWA-A 251	L/h	1,4	1,4	1,7	1,7	2,2	2,2
Wartość pH kondensatu		ok. 4,3	ok. 4,3	ok. 4,3	ok. 4,3	ok. 4,3	ok. 4,3
Pobór mocy elektrycznej: tryb czuwania	W	2	2	2	2	2	2
Pobór mocy elektrycznej: maksymalnie	W	76	76	102	102	114	114
Stopień ochrony		IPX4D	IPX4D	IPX4D	IPX4D	IPX4D	IPX4D
Przyłącze elektryczne / zabezpieczenie		230 V / 50 Hz / 3,15 A					
Moc akustyczna	dB	53	53	53	53	54	54
Masa całkowita	kg	27	27	27	27	28	28
Numer identyfikacyjny CE		CE-0085CQ0261					

<sup>1</sup> Tryb grzewczy / tryb ciepłej wody użytkowej

## 5. Schemat funkcyjny

### Gazowy kocioł grzewczy FGB



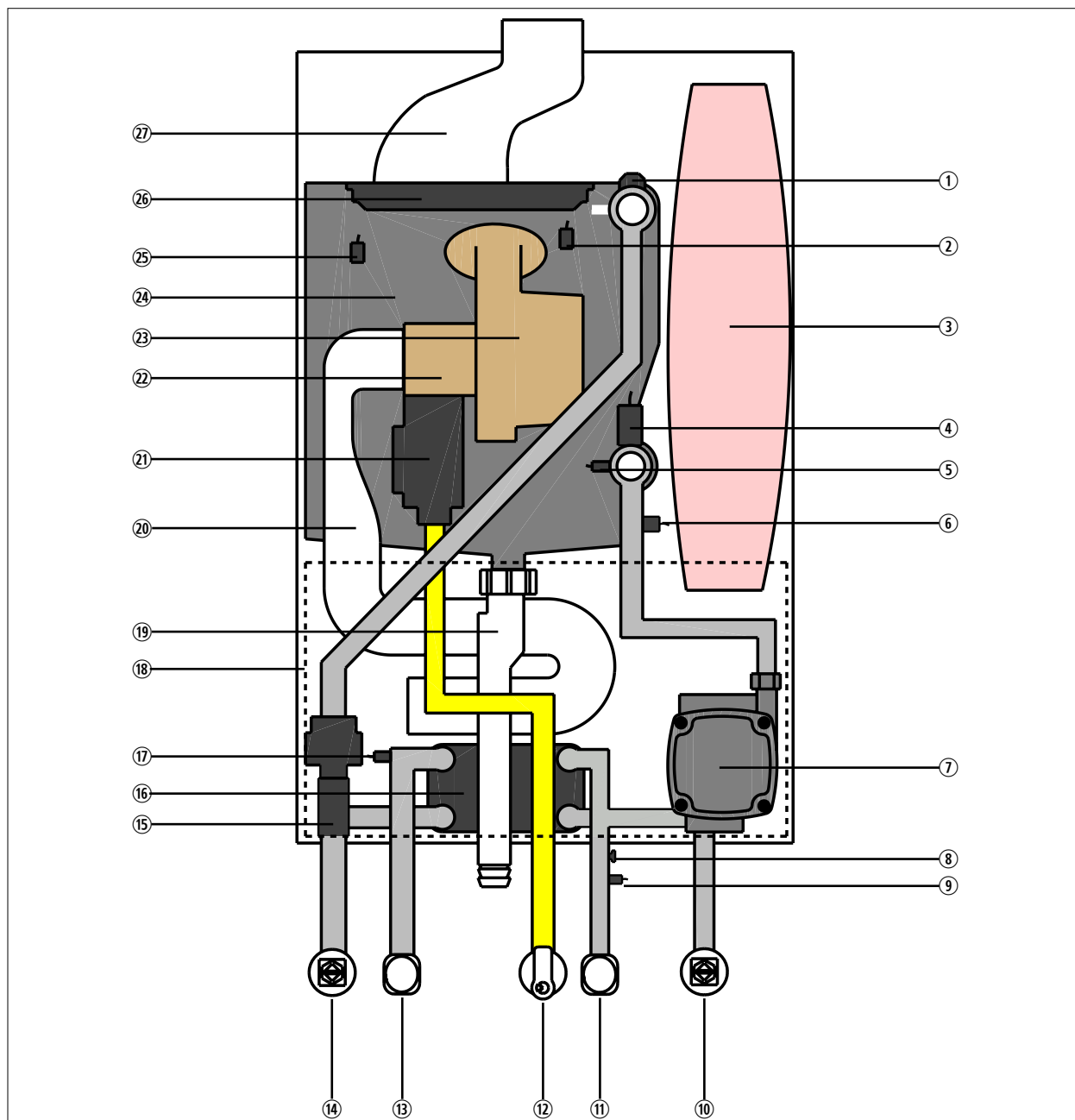
Rys. 1.1 Schemat funkcyjny FGB

- |  |                                |
|--|--------------------------------|
| ① Odpowietrznik                              | ⑬ Zawór trójdrożny             |
| ② Czujnik STB                                | ⑭ Obudowa sterownika           |
| ③ Naczynie przeponowe                        | ⑮ Syfon                        |
| ④ Czujnik ciśnienia z przetwornikiem         | ⑯ Rura zasysająca powietrze    |
| ⑤ Czujnik temperatury powrotu                | ⑰ Zawór gazowy                 |
| ⑥ Czujnik temperatury spalin                 | ⑱ Mieszacz (zwężka Venturiego) |
| ⑦ Pompa obiegu grzewczego z odpowietrznikiem | ⑲ Wentylator                   |
| ⑧ Powrót ogrzewania                          | ⑳ Wymiennik ciepła             |
| ⑨ Powrót zasobnika                           | ㉑ Czujnik temp. zasilania      |
| ⑩ Podłączenie gazu                           | ㉒ Palnik                       |
| ⑪ Zasilanie zasobnika                        | ㉓ Rura spalinowa               |
| ⑫ Zasilanie ogrzewania                       |                                |

Zdjęcie może się różnić w zależności od wersji urządzenia.

## 5. Schemat funkcyjny

### Dwufunkcyjny kocioł grzewczy FGB-K



Rys. 1.1 Schemat funkcyjny FGB-K

- |  |   |
|--|---|
| ① Odpowietrznik                              | ⑮ Zawór trójdrożny                                  |
| ② Czujnik STB                                | ⑯ Płyty wymiennik ciepła                            |
| ③ Naczynie przeponowe                        | ⑰ Czujnik temperatury wylotu ciepłej wody użytkowej |
| ④ Czujnik ciśnienia z przetwornikiem         | ⑱ Obudowa sterownika                                |
| ⑤ Czujnik temperatury powrotu                | ⑲ Syfon   |
| ⑥ Czujnik temperatury spalin                 | ⑳ Rura zasysająca powietrze                         |
| ⑦ Pompa obiegu grzewczego z odpowietrznikiem | ㉑ Zawór gazowy                                      |
| ⑧ Ogranicznik przepływu                      | ㉒ Mieszacz (zwężka Venturiego)                      |
| ⑨ Przepływomierz                             | ㉓ Wentylator  |
| ⑩ Powrót ogrzewania                          | ㉔ Wymiennik ciepła                                  |
| ⑪ Przyłącze zimnej wody                      | ㉕ Czujnik temp. zasilania                           |
| ⑫ Podłączenie gazu                           | ⑯ Palnik  |
| ⑬ Przyłącze ciepłej wody użytkowej           | ⑰ Rura spalinowa                                    |
| ⑭ Zasilanie ogrzewania                       |   |
- Zdjęcie może się różnić w zależności od wersji urządzenia.

## 6. Normy i przepisy

---

**W trakcie montażu i eksploatacji instalacji grzewczej przestrzegaj krajowych norm i dyrektyw!**

**Uwzględnij informacje na tabliczce znamionowej kotła grzewczego!**

**W trakcie montażu i pracy instalacji grzewczej należy uwzględnić następujące lokalne postanowienia:**

- Warunki montażu
- Systemy powietrza wlotowego i wylotowego oraz przyłącze kominowe
- Podłączenie do sieci zasilania elektrycznego
- Warunki techniczne podane przez przedsiębiorstwo gazowe oraz warunki przyłączenia kotła gazowego do lokalnej sieci gazowej
- Przepisy i normy dotyczące zabezpieczenia instalacji CWU/CO
- Instalacja wodociągowa

**W szczególności należy uwzględnić poniższe ogólne przepisy, zasady i dyrektywy dotyczące instalowania:**

- (DIN) EN 806 Zasady techniczne dotyczące instalacji wodociągowych
- (DIN) EN 1717 Ochrona wody pitnej przed zanieczyszczeniami w instalacjach wodociągowych
- (DIN) EN 12831 Instalacje ogrzewcze w budynkach – Metoda obliczania projektowego zapotrzebowania na ciepło.
- (DIN) EN 12828 Instalacje ogrzewcze w budynkach – Projektowanie wodnych instalacji centralnego ogrzewania
- (DIN) EN 13384 Kominy – Metody obliczeń cieplnych i przepływowych
- (DIN) EN 50156-1 (VDE 0116 część 1) Wyposażenie elektryczne pieców oraz ich urządzeń pomocniczych
- VDE 0470/(DIN) EN 60529 Stopnie ochrony zapewnianej przez obudowy
- VDI 2035 Arkusz 1 Unikanie uszkodzeń w instalacjach CWU/CO  
– odkładanie kamienia, korozja powodowana przez wodę



## 6. Normy i przepisy

---

**Dodatkowo w odniesieniu do instalacji i eksploatacji tego rodzaju urządzeń na terenie Niemiec obowiązują także:**

- Zasady techniczne dotyczące instalacji gazowych DVGW-TRGI 2008 (DVGW, arkusz roboczy G600 i TRF)
- DIN 1988 Zasady techniczne dotyczące instalacji wody pitnej
- DIN 18160 Instalacje spalinowe
- DWA-A 251 Kondensaty pochodzące z kotłów kondensacyjnych
- ATV-DVWK-M115-3 Pośrednie odprowadzanie ścieków innych niż pochodzące z gospodarstwa domowego – część 3: Praktyczne aspekty monitorowania pośredniego odprowadzania ścieków
- VDE 0100 Postanowienia dotyczące tworzenia instalacji elektroenergetycznych o napięciach znamionowych do 1000 V
- VDE 0105 Eksploatacja instalacji elektroenergetycznych, ustalenia ogólne
- KÜO – federalny regulamin dotyczący przeprowadzania i kontroli robót kominiarskich
- Ustawa dotycząca oszczędnego gospodarowania energią (EnEG) z wydanymi rozporządzeniami:  
rozporządzenie w sprawie oszczędnego gospodarowania energią (EnEV) (w aktualnej wersji)
- DVGW, arkusz roboczy G637.

**W przypadku instalowania i eksploatacji w Austrii obowiązują w szczególności:**

- Przepisy ÖVE
- Postanowienia ÖVGW i odpowiednie normy austriackie
- Dyrektywa ÖVGW: instalacja gazu ziemnego GK lub instalacji gazu płynnego FG klienta
- Postanowienia dyrektywy ÖVGW G41 dotyczące odprowadzania kondensatu
- Lokalne postanowienia urzędów nadzoru budowlanego i działalności gospodarczej (reprezentowane zazwyczaj przez kominiarza)
- Lokalne postanowienia przedsiębiorstwa gazowego
- Postanowienia i przepisy lokalnych zakładów energetycznych
- Postanowienia regionalnego prawa budowlanego
- Należy przestrzegać minimalnych wymogów dotyczących wody grzewczej zgodnie z ÖNORM H5195-1.

**W przypadku instalowania i eksploatacji w Szwajcarii obowiązują w szczególności:**

- Przepisy SVGW
- Przepisy VKF
- Należy przestrzegać postanowień BUWAL i przepisów lokalnych.
- Dyrektywy gazowe G1
- EKAS forma 1942; dyrektywa dotycząca gazu płynnego, część 2

## 6. Normy i przepisy

### Gazowy kocioł kondensacyjny FGB-...

Gazowy kocioł kondensacyjny z zapłonem elektronicznym i elektronicznym systemem kontroli temperatury spalin, przeznaczony do ogrzewania niskotemperaturowego i przygotowania ciepłej wody użytkowej (CWU) w instalacjach grzewczych o temperaturze zasilania do 90°C i dopuszczalnym nadciśnieniu roboczym do 3 bar według normy DIN EN 12828. Ten gazowy kocioł kondensacyjny WOLF jest też dopuszczony do pracy w garażach. Zgodnie z DVGW CERT ZP 3100 w kotłach kondensacyjnych możliwe jest dodanie do 20% obj. wodoru do gazu ziemnego (G20).



**Gazowe kotły kondensacyjne pobierające powietrze z pomieszczenia mogą być instalowane tylko w jednym pomieszczeniu, które spełnia określone wymagania wentylacyjne. W przeciwnym razie istnieje ryzyko uduszenia lub zatrucia gazem. Przed rozpoczęciem instalacji urządzenia zapoznaj się z treścią instrukcji montażu i konserwacji! Uwzględnij także wskazówki projektowe.**



**W przypadku zasilania gazem płynnym należy stosować wyłącznie propan zgodnie z normą DIN 51 622, ponieważ w przeciwnym razie istnieje ryzyko wystąpienia zakłóceń w uruchamianiu i pracy gazowego kotła kondensacyjnego, które stwarzają zagrożenie uszkodzeniem urządzenia i obrażeniami osób.**

**Niedostatecznie odpowietrzony zbiornik gazu płynnego może prowadzić do problemów z zapłonem. W takim przypadku skontaktuj się z firmą napelniającą zbiornik gazu płynnego.**



**Ustawiana temperatura wody w zasobniku może przekroczyć 60°C. Należy kontrolować krótkotrwałą pracę kotła powyżej 60°C, W trybie ciągłym należy unikać temperatur powyżej 60°C, na przykład poprzez zastosowanie zaworu termostatycznego.**

**W celu ochrony przed kamieniem w przypadku całkowitej twardości 15°dH (2,5 mol/m<sup>3</sup>) lub wyższej temperaturę ciepłej wody użytkowej należy ustawić maksymalnie na 50°C. Zgodnie z rozporządzeniem dotyczącym wody pitnej jest to dolna dopuszczalna wartość temperatury ciepłej wody użytkowej, ponieważ w przypadku codziennego korzystania z instalacji CWU praktycznie wykluczone jest wtedy ryzyko rozmnażania się bakterii legionella (w przypadku montażu zasobnika wody pitnej ≤ 400 l; całkowita wymiana wody w zasobniku podczas eksploatacji w ciągu 3 dni).**

**W przypadku twardości wody powyżej 20°dH do podgrzewania wody pitnej konieczne jest zainstalowanie układu uzdatniania wody na zasilaniu zimnej wody w celu wydłużenia interwałów konserwacji.**

**Twardość wody poniżej 20°dH również może powodować ryzyko miejscowego osadzania się kamienia kotłowego, co oznacza konieczność zmiękczenia wody. Niezastosowanie się do tych zaleceń prowadzi do przedwczesnego osadzenia się kamienia oraz zmniejszenia komfortu użytkownika instalacji. Należy zawsze zlecić sprawdzenie lokalnych warunków i parametrów wykwalifikowanemu instalatorowi.**



Rysunek: Gazowy kocioł kondensacyjny Wolf

## 7. Montaż

### Minimalne odległości

Aby łatwiej przeprowadzić kontrolę i konserwację urządzenia, zaleca się usytuowanie urządzenia w sposób gwarantujący minimalne odległości od sąsiadujących obiektów.



**Urządzenie wolno ustawiać tylko w pomieszczeniach zabezpieczonych przed mrozem.**

Temperatura w pomieszczeniu musi wynosić od 0°C do 40°C. Ponadto wszystkie elementy konstrukcyjne kotła kondensacyjnego muszą być łatwo dostępne z przodu. Musi być zapewniona możliwość pomiaru spalin. Jeżeli nie będą zachowane minimalne odległości, w razie interwencji serwisu firma Wolf może zażądać zapewnienia dostępu.



**Zachowanie odstępu urządzenia od materiałów lub elementów palnych nie jest konieczne, ponieważ nawet przy znamionowej mocy cieplnej urządzenia nie występują temperatury powyżej 85°C. W pomieszczeniu eksploatacji nie należy jednak stosować materiałów wybuchowych ani łatwopalnych ze względu na niebezpieczeństwo pożaru lub wybuchu!**



**Powietrze doprowadzane do komory spalania nie może zawierać substancji chemicznych takich jak fluor, chlor lub siarka. Tego rodzaju substancje są obecne w aerozolach, klejach, rozpuszczalnikach i środkach czyszczących. W skrajnych przypadkach mogą one doprowadzić do korozji, także w systemie odprowadzania spalin.**



**Urządzenie nie jest przeznaczone do montażu na zewnątrz!**

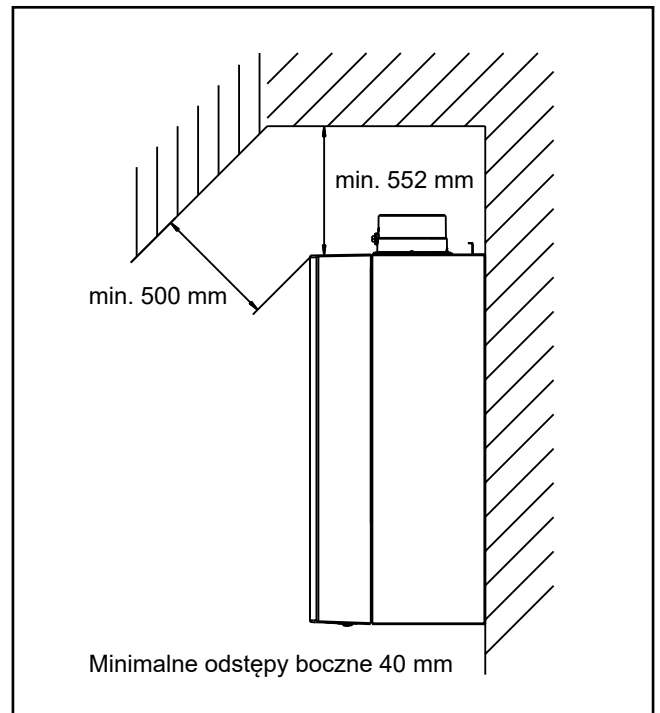
**Uwaga**

**W trakcie montażu urządzenia zwróć uwagę, aby do wnętrza urządzenia nie dostały się zanieczyszczenia (np. opiłki powstałe w trakcie wiercenia), ponieważ może to spowodować usterki w jego działaniu.**

### Praca w wilgotnych pomieszczeniach

W przypadku poboru powietrza z zewnątrz dostarczany gazowy kocioł kondensacyjny Wolf jest zgodny ze stopniem ochrony IPx4D. W przypadku montażu w wilgotnych pomieszczeniach należy spełnić poniższe warunki:

- praca z poborem powietrza z zewnątrz;
- zachowanie stopnia ochrony IPX4D
- wszystkie dochodzące lub wychodzące przewody elektryczne muszą być prowadzone przez przepusty kablowe i zabezpieczone. Dławiki muszą być mocno dokręcone, aby do wnętrza urządzenia nie dostała się woda!



Rysunek: Minimalne odległości

Najpierw ustal miejsce montażu urządzenia. Konieczne jest uwzględnienie przyłącza spalin, odległości od ścian oraz sufitu oraz przyłączy gazu, ogrzewania, ciepłej wody użytkowej oraz energii elektrycznej.

Ochrona przed hałasem: w przypadku wystąpienia skrajnie trudnych warunków montażowych (np. montaż na ścianie kartonowo-gipsowej) konieczne może okazać się zastosowanie dodatkowych środków tłumiących odgłosy pracy urządzenia. W takim przypadku użyj materiałów dźwiękochłonnych i w razie potrzeby gumowych przekładek izolacyjnych.

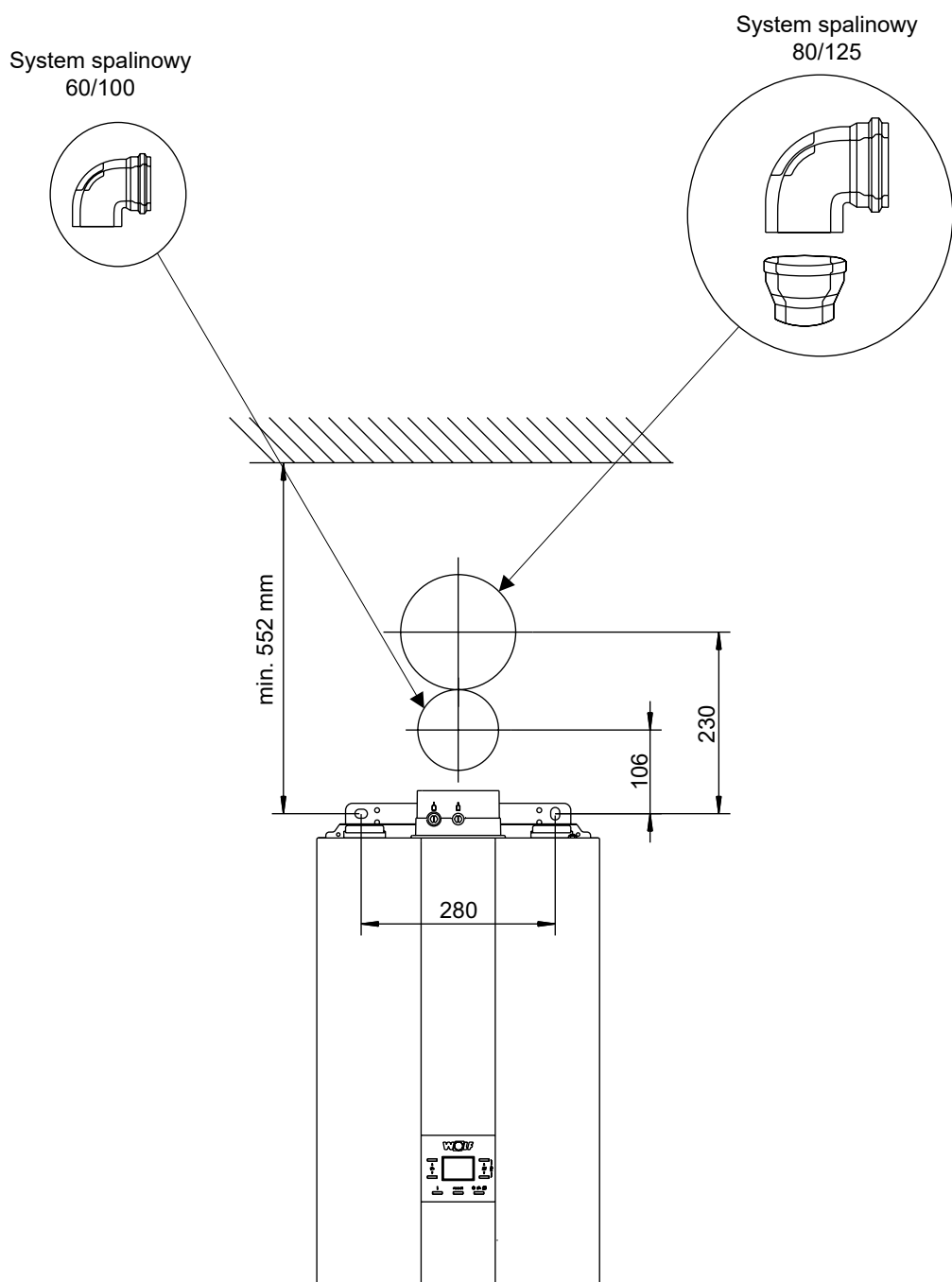
## 8. Wymiary montażowe

### Mocowanie urządzenia za pomocą kątownika montażowego / system spalinowy

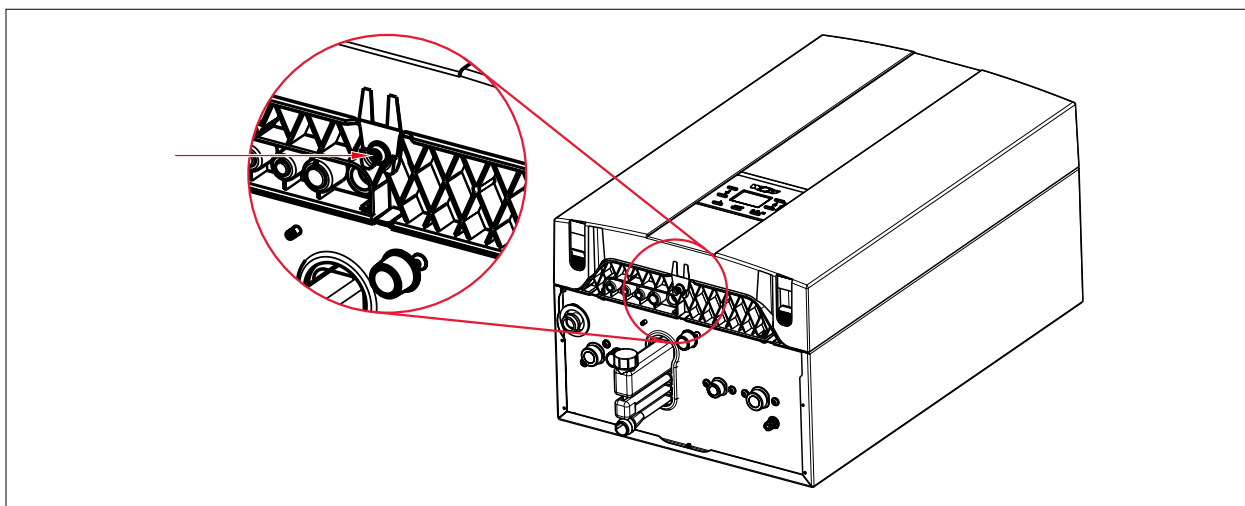


W trakcie montażu urządzenia zwróć uwagę na odpowiednią nośność elementów mocujących. Uwzględnij także materiał ściany, ponieważ niezastosowanie się do tego zalecenia może spowodować wyciek gazu i wody, a w konsekwencji wybuch i zalanie.

1. Zaznacz miejsca wiercenia otworów  $\text{\O}12$  pod kątownik montażowy, uwzględniając minimalne odległości od ściany.
2. Włóż kołki i zamocuj kątownik montażowy za pomocą dołączonych śrub.
3. Zawieś urządzenie grzewcze na kątowniku montażowym za pomocą uchwytu.



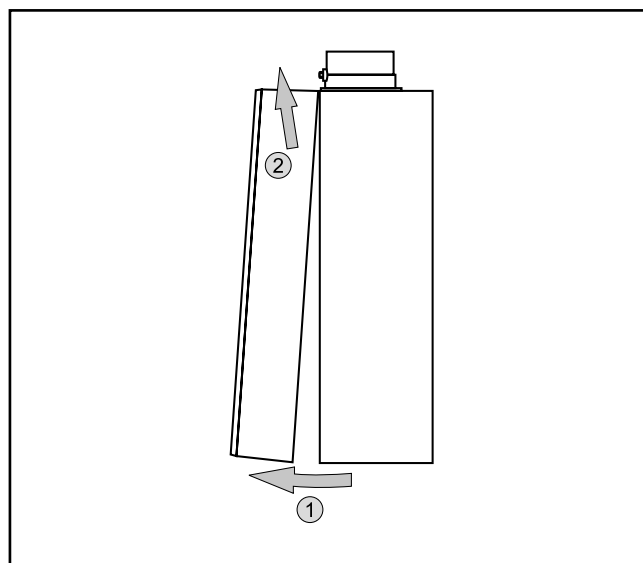
## 9. Otwieranie obudowy



Rys. 1.1 Otwieranie obudowy

► Poluzuj śrubę.

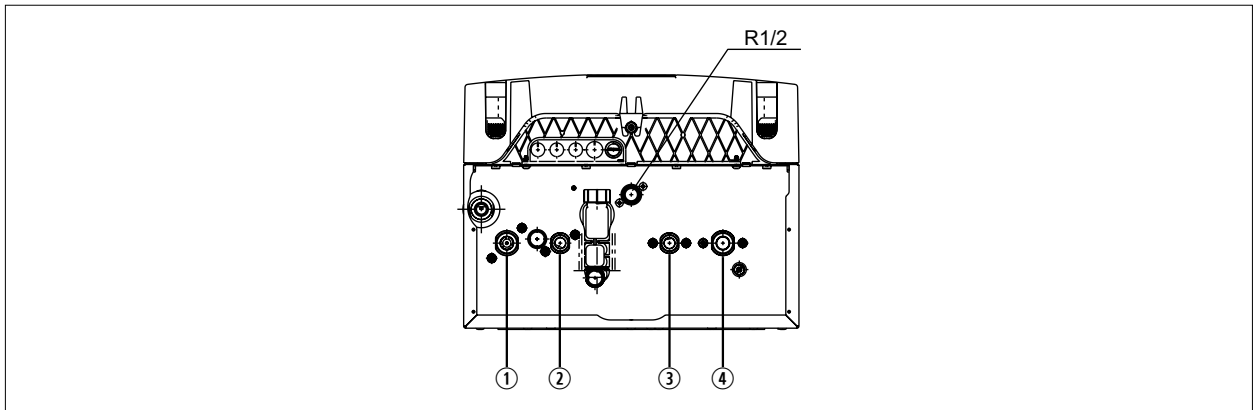
- Wciśnij oba zatrzaski na dole z lewej i prawej strony oraz pociągnij obudowę do przodu
- Podnieś do góry przednią obudowę i zdejmij.



# 10. Instalowanie

## Obieg grzewczy

- WOLF zaleca stosowanie magnetoodmulników  
Osady w wymienniku ciepła wody grzewczej mogą powodować odgłosy wrzenia, straty mocy i usterki. Magnetoodmulnik chroni urządzenie grzewcze oraz pompę wysokowydajną przed zanieczyszczeniami magnetycznymi i niemagnetycznymi.
  - ▶ Magnetoodmulnik zamontować na powrocie instalacji grzewczej do urządzenia grzewczego.
- WOLF zaleca stosowanie separatora powietrza i odpowietrzników.  
Powietrze może powodować usterki w obiegu grzewczym. Separator powietrza i odpowietrznik usuwa uwolnione mikropęcherzyki najskuteczniej z najbardziej gorących miejsc w obiegu grzewczym.
  - ▶ Zamontuj separator powietrza i odpowietrznik na zasilaniu instalacji grzewczej.
- W kotłach grzewczych jednofunkcyjnych, należy zainstalować połączenie (wyposażenie dodatkowe) między zasilaniem a powrotem zasobnika!



Rys. 1.1 Przyłącze zasilania / powrotu zasobnika

- |                               |                            |
|-------------------------------|----------------------------|
| ① Zasilanie ogrzewania G 3/4" | ③ Powrót zasobnika G 1/2"  |
| ② Zasilanie zasobnika G 1/2"  | ④ Powrót ogrzewania G 3/4" |
- Zdjęcie może się różnić w zależności od wersji urządzenia.

## 10. Instalowanie

### Przyłącze zimnej i ciepłej wody użytkowej

- ▶ Sprawdź ciśnienie robocze (maksymalnie 8 barów).

W przypadku wyższego ciśnienia roboczego:

- ▶ zamontować reduktor ciśnienia.

W przypadku stosowania baterii mieszających:

- ▶ zamontuj centralny reduktor ciśnienia.

W przypadku montowania zaworu zwrotnego na zasilaniu zimnej wody:

- ▶ zamontuj zawór bezpieczeństwa.

- ▶ Uwzględnij ciśnienie robocze.

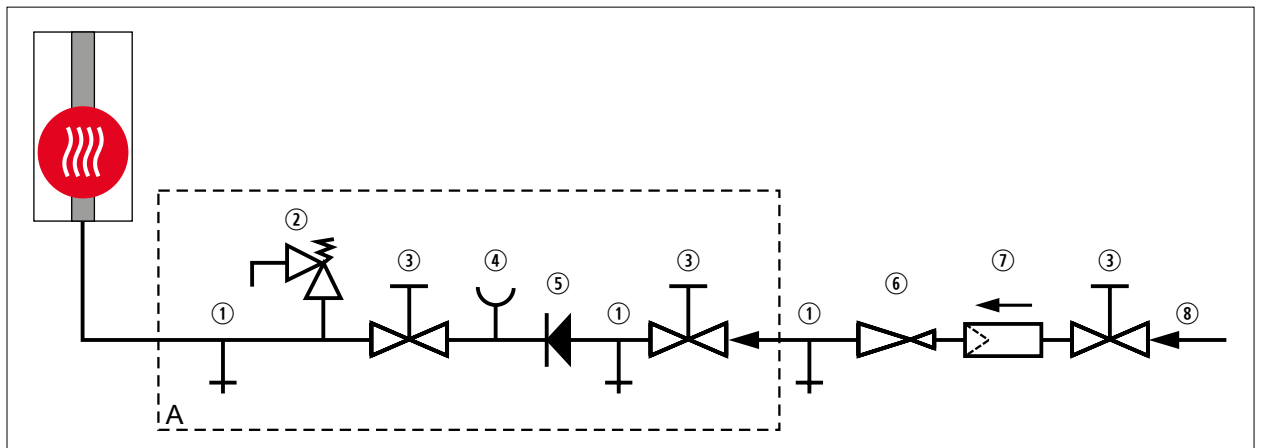
Ciśnienie robocze musi być 20% niższe niż znamionowe ciśnienie nastawcze zaworu bezpieczeństwa.

Przykład: w przypadku zaworu bezpieczeństwa 10 barów nie wolno przekraczać maksymalnie dozwolonego ciśnienia roboczego 8 barów.

- ▶ Urządzenie grzewcze należy użytkować tylko z otwartym zaworem odcinającym zimnej wody. Zapobiega się w ten sposób uszkodzeniom części i ewentualnym rozszczelnieniom.
- ▶ Zdjąć odcinający uchwyt obrotowy.
- ▶ Przyłącza wody zimnej i ciepłej należy wykonać zgodnie z normą DIN 1988 oraz zgodnie z lokalnymi wymaganiami przedsiębiorstwa wodociągowego.

Jeżeli instalacja nie będzie zgodna z [Rys. 1.2 Przyłącze zimnej wody według DIN 1988](#), odpowiedzialność gwarancyjna ze strony firmy WOLF GmbH przestaje obowiązywać.

**i** W trakcie doboru elementów przyłączeniowych instalacji należy uwzględnić najnowocześniejsze metody oraz ewentualny wpływ różnych procesów elektrochemicznych (instalacja mieszana).



**Rys. 1.2** Przyłącze zimnej wody według DIN 1988

A Grupa bezpieczeństwa wg DIN 1988

① Opróżnianie

② Zawór bezpieczeństwa

③ Zawór odcinający

④ Przyłącze manometru

⑤ Zawór zwrotny

⑥ Reduktor ciśnienia

⑦ Filtr wody pitnej

⑧ Dopływ zimnej wody

# 11. Przyłącze gazu

Podłączyć przewód gazowy na przyłączy gazu używając kompensatora (zalecane) bez naprężeń przy użyciu atestowanych środków uszczelniających do gazu R1/2".



Wykonanie oraz podłączenie przewodu gazowego powinno być wykonane przez uprawnionego instalatora instalacji gazowych.

Przed podłączeniem kotła, szczególnie w przypadku starszych instalacji, oczyścić z osadów sieć grzewczą i przewód gazowy. Przed uruchomieniem należy sprawdzić szczelność przewodów i złącz gazowych. Nieprawidłowy montaż lub zastosowanie nieodpowiednich elementów lub podzespołów może spowodować wyciek gazu, który stwarza ryzyko zatrucia lub wybuchu.



Przewód zasilania gazem musi być wyposażony w zamontowany przed kotłem kondensacyjnym kulowy zawór gazowy z zabezpieczeniem przeciwpożarowym. W przeciwnym wypadku w razie pożaru istnieje niebezpieczeństwo wybuchu. Przewód zasilania gazem należy zaprojektować zgodnie z wymaganiami DVGW-TRGI.



**Kulowy zawór gazowy musi być łatwo dostępny.**

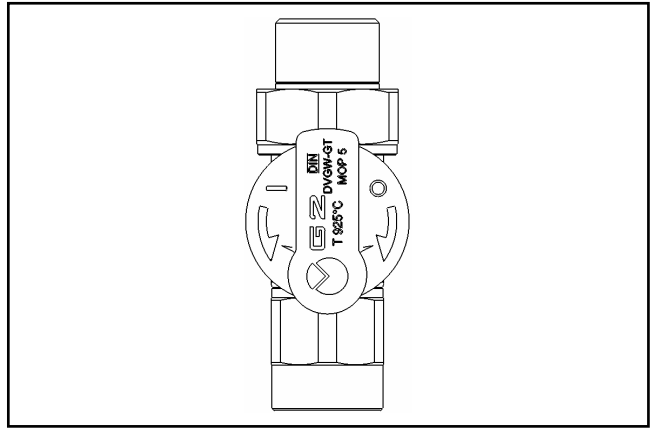


Przed montażem kotła przeprowadź badanie szczelności przewodu zasilania gazem. Ciśnienia próbnego nie spuszczać przez zawór gazowy w kotle!

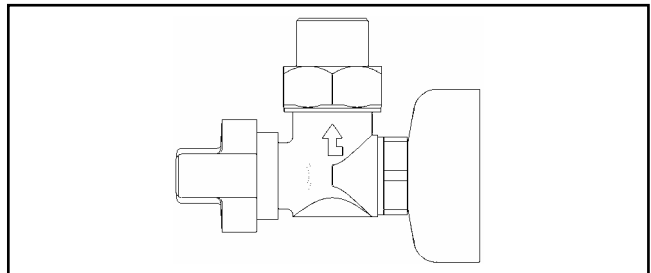
Zawór gazowy kotła może być poddany próbie ciśnieniowej do maks. 150 mbar. Przy wyższym ciśnieniu może dojść do uszkodzenia zaworu gazowego oraz ryzyka wybuchu, uduszenia lub zatrucia. W trakcie próby ciśnieniowej przewodu gazowego kulowy zawór gazu w kotle musi być zamknięty.



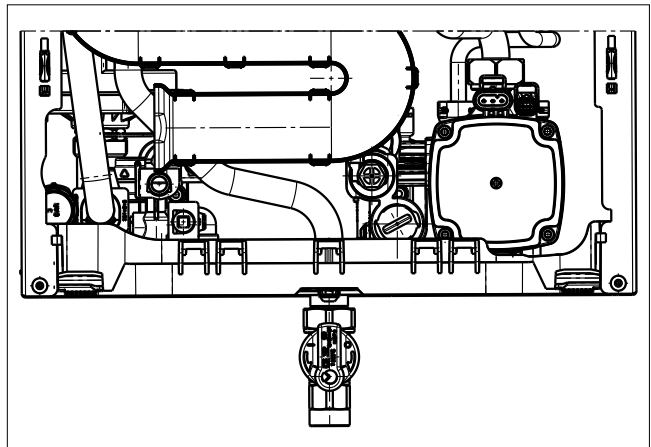
**W trakcie instalowania przyłącza gazu zwróć uwagę na szczelność wszystkich połączeń śrubowych.**



Rysunek: Kulowy zawór gazu, wersja przelotowa (wyposażenie dodatkowe)



Rysunek: Kulowy zawór gazu, wersja kątowa (wyposażenie dodatkowe)



Rysunek: Montaż przyłącza gazu  
Zdjęcie może się różnić w zależności od wersji urządzenia.



## 12. Montaż syfonu

### Przyłącze kondensatu

#### Uwaga

Syfon montuje się przed uruchomieniem urządzenia!

Należący do zakresu dostawy syfon należy zamontować od spodu urządzenia. **Przed montażem posmaruj kołnierz uszczelnienia smarem silikonowym!** Po podłączeniu do króćców przyłączeniowych należy mocno przykręcić połączenie śrubowe syfonu i sprawdzić prawidłowe zamocowanie. Zamocuj kołnierz uszczelnienia!

Upewnij się, że kołnierz uszczelniający uszczelniał dolną część obudowy.

W przypadku podłączenia neutralizatora (należy do wyposażenia dodatkowego) zastosuj się do treści instrukcji obsługi.

W przypadku odprowadzenia kondensatu bezpośrednio do kanalizacji konieczne jest zapewnienie odpowiedniego odpowietrzania w celu uniknięcia oddziaływania przewodu kanalizacyjnego na urządzenie grzewcze.

W przypadku podłączenia neutralizatora (wyposażenie dodatkowe) zastosuj się do treści instrukcji obsługi.

Zgodnie z przepisami ATV-DVWK-A251 kotły kondensacyjne o mocy do 200 kW nie wymagają stosowania urządzeń neutralizujących.

W przypadku zastosowania neutralizatora kondensatu, zastosuj się do odpowiednich przepisów dotyczących utylizacji odpadów eksploatacyjnych powstałych w wyniku działania urządzenia.

Napełnianie syfonu odbywa się np. przez przewód spalinowy, patrz rozdział 18 „Napełnianie instalacji grzewczej / syfonu”!



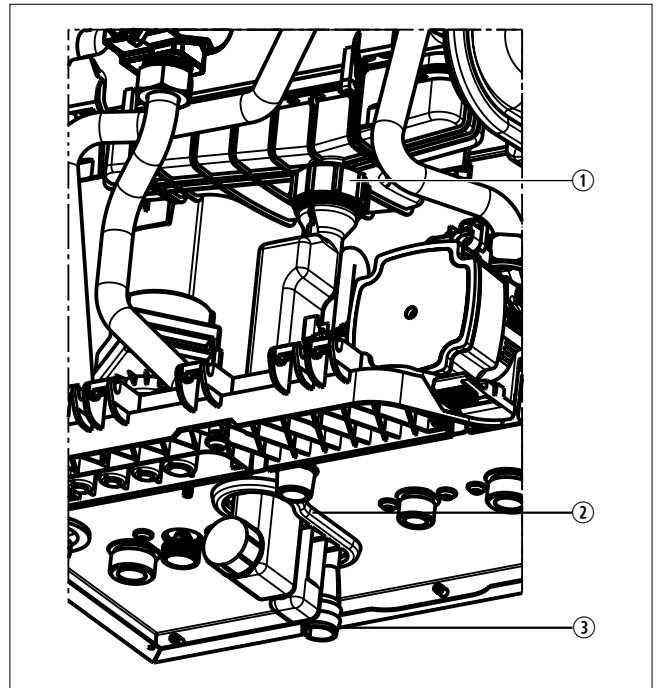
**Przed uruchomieniem urządzenia napełnij syfon wodą! Eksploatacja urządzenia z pustym syfonem grozi uduszeniem lub zatruciem w wyniku wypływających spalin. Odkręć syfon, zdejmij go i napełnij aż do wydostania się wody z wylotu bocznego. Ponownie przykręć syfon i sprawdź poprawność ułożenia uszczelki.**

#### Wskazówka:

Podłączony do syfonu przewód kondensatu nie może być zamiany lub skręcony, ponieważ może to spowodować usterki.



**Przed uruchomieniem przeprowadź próbę szczelności wszystkich rur i połączeń hydraulicznych.**  
**Ciśnienie próbne od strony wody pitnej maks. 10 bar**  
**Ciśnienie próbne od strony wody grzewczej maks. 4,5 bar**



#### Montaż syfonu

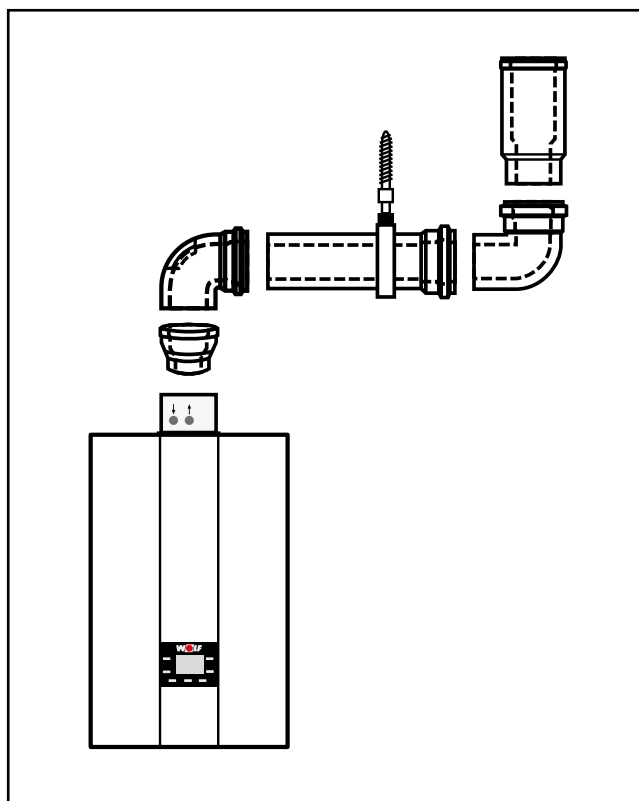
- ① Króciec przyłączeniowy wanny kondensatu
- ② Kołnierz uszczelnienia
- ③ Króciec odpływu kondensatu

## 13. System powietrzno-spalinowy

**Uwaga** Stosuj tylko oryginalne koncentryczne układy powietrzno-spalinowe i przewody spalinowe z oferty firmy Wolf.

Przed rozpoczęciem montażu zapoznaj się z zaleceniami dotyczącymi projektowania przewodów powietrzno-spalinowych!

Ze względu na różnice w prawodawstwie lokalnym przed rozpoczęciem instalowania urządzenia zaleca się konsultację w odpowiednim urzędzie nadzoru budowlanego oraz w urzędzie kominiarskim.



Rysunek: Przykład systemu powietrzno-spalinowego

**Uwaga** W celu przeprowadzenia kontroli kominiarskiej konieczne jest zagwarantowanie dostępu do wszystkich króćców pomiaru spalin, także po zakończeniu montażu sufitów.



W przypadku niskich temperatur zewnętrznych może dojść do wykroplenia się pary wodnej zawartej w spalinach w układzie powietrzno-spalinowym i jej zamarznięcia. Wyeliminuj zagrożenie związane ze spadającym lodem poprzez montaż odpowiednich śniegołapów.

# 14. Przyłącze elektryczne

## Ogólne wskazówki dotyczące przyłącza elektrycznego



Instalacja musi być wykonana wyłącznie przez firmę mającą uprawnienia do montażu instalacji elektrycznych. Zastosuj się do przepisów VDE dotyczących instalacji elektrycznych i postanowień lokalnego dostawcy energii elektrycznej.



Podczas wykonywania prac instalacyjnych należy uwzględnić przepisy i postanowienia krajowe oraz przepisy lokalnego zakładu energetycznego.



W przypadku podłączenia na stałe w przewodzie sieciowym należy zamontować przed urządzeniem odłącznik trójbiegunowy ze szczeliną pomiędzy stykami o wielkości co najmniej 3 mm.



Nie wolno układać przewodów czujnikowych razem z przewodami zasilającymi 230 V.



Niebezpieczeństwo porażenia elektrycznego w wyniku kontaktu z elementami pod napięciem!  
Uwaga: Przed zdjęciem obudowy wyłącz odłącznik trójbiegunowy.

Nie wolno dotykać elementów elektrycznych i styków przy włączonym odłączniku trójbiegunowym!  
Grozi porażeniem elektrycznym mogącym skutkować obrażeniami ciała lub śmiercią.

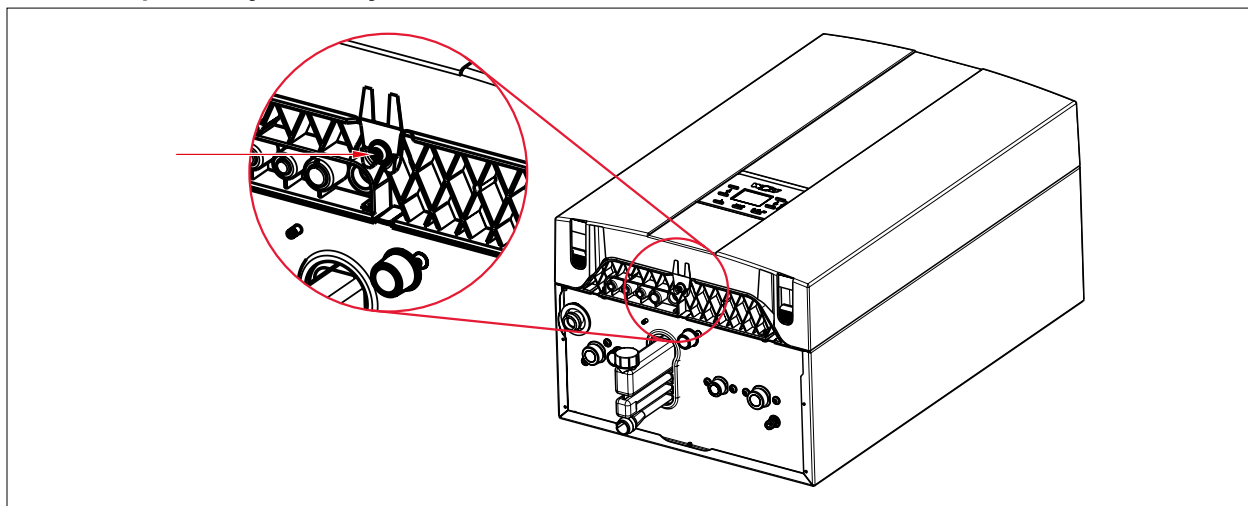


W przypadku przeprowadzania czynności serwisowych i instalacyjnych konieczne jest odłączenie całej instalacji od wszystkich biegunów zasilania, gdyż w przeciwnym razie występuje ryzyko porażenia prądem!

**Uwaga**

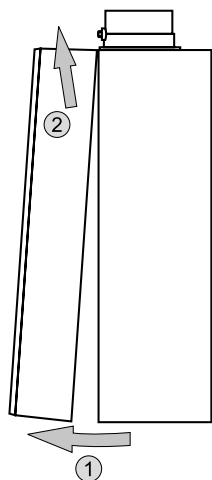
Urządzenie nie jest wyposażone w wyłącznik zasilania! Przed wszelkimi pracami przy urządzeniu należy zapewnić brak napięcia poprzez otwarcie odłącznika trójbiegunowego lub zewnętrznego bezpiecznika sieciowego!

## Demontaż przedniej obudowy



Rys. 1.1 Otwieranie obudowy

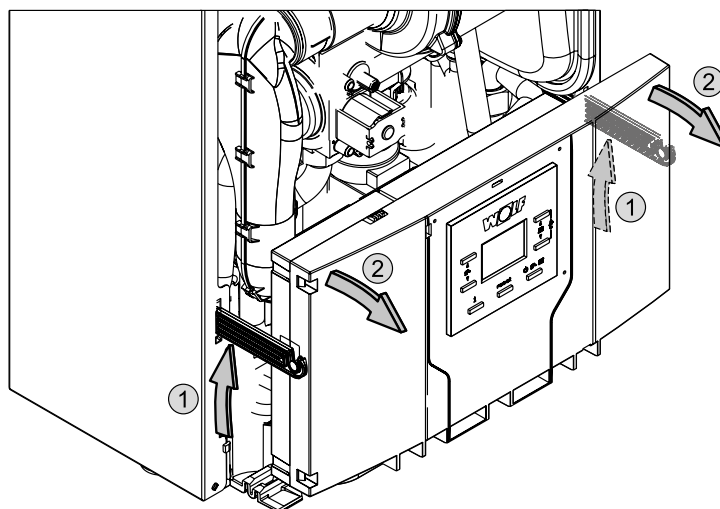
► Poluzuj śrubę.



Wciśnij oba zatrzaski na dole z lewej i prawej strony oraz pociągnij obudowę do przodu. Podnieś do góry przednią obudowę i zdejmij.

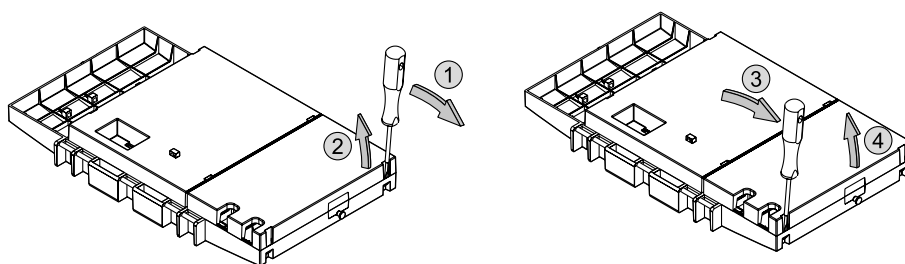
# 14. Przyłącze elektryczne

## Otwieranie panelu sterowania



Podnieś wsporniki mocujące do góry i przechyl sterowanie do przodu.

## Otwieranie tyłu panelu sterowania

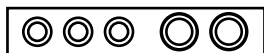


Otwórz pokrywę sterowania za pomocą śrubokręta

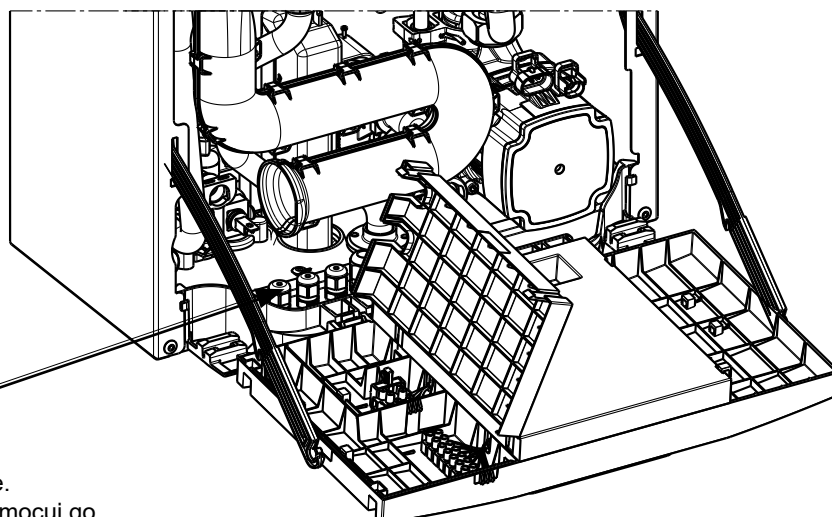
### Uwaga

Przepusty kablowe

M12 M12 M12 M16 M16

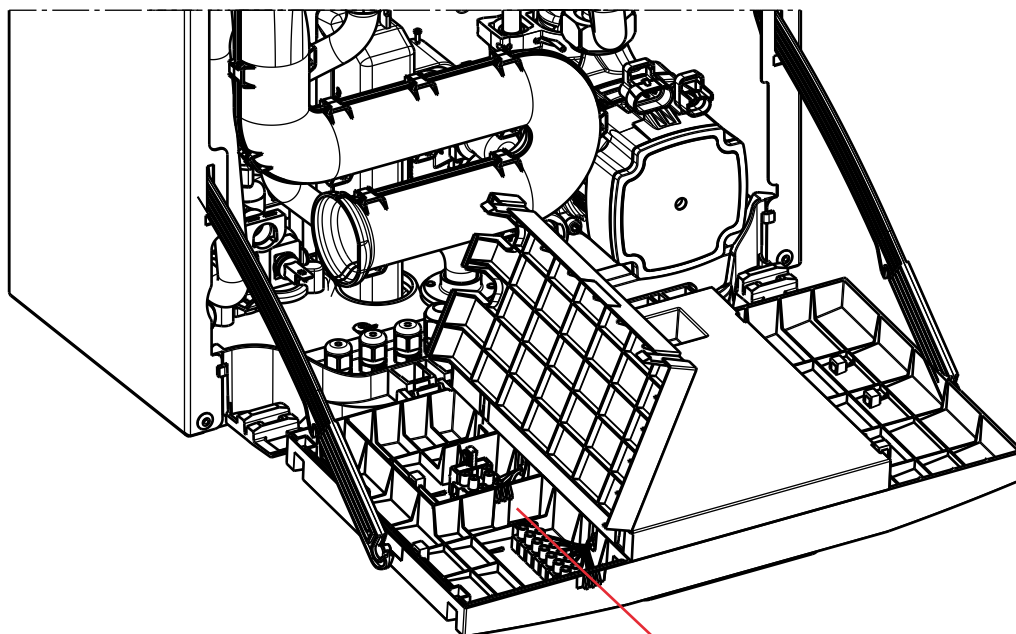


Otwórz tylko potrzebne przepusty kablowe.  
Przeprowadź przewód przez przepust i zamocuj go.  
W przeciwnym razie praca kotła z poborem powietrza z zewnątrz  
nie jest zapewniona.

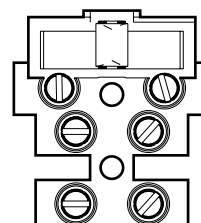


# 14. Przyłącze elektryczne

## Listwa zaciskowa



Przyłącze sieciowe 230 V / 50 Hz



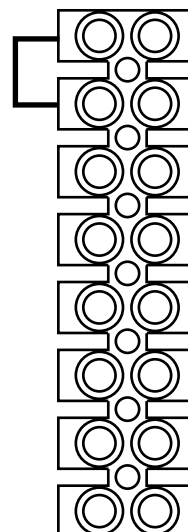
Wejście termostatu pokojowego (zworka)

**Uwaga:** Do wejścia E1 nie wolno podłączać napięcia zewnętrznego, ponieważ doprowadzi to do zniszczenia płytki sterowania.

Czujnik temperatury zewnętrznej:  
T\_zewn. (5K NTC)

Czujnik temperatury zasobnika  
T\_CWU (5K NTC)

eBus



# 14. Przyłącze elektryczne

## Wskazówki montażowe dotyczące przyłącza elektrycznego

- Przed otwarciem wyłącz zasilanie instalacji.
- Sprawdź brak napięcia.
- Zdejmij przednią obudowę.
- Przechyl do przodu przednią część panelu sterowania.
- Otwórz tylną pokrywę panelu sterowania.
- Użyj giętkiego przewodu zasilającego,  $3 \times 0,75 \text{ mm}^2$ .
- Poprowadź przewód zasilający przez przepust kablowy M16 na dnie urządzenia i przymocuj w skrzynce sterowniczej za pomocą opaski kablowej.
- Zmniejsz napięcie przewodu za pomocą opaski kablowej.
- Podłącz odpowiednie żyły przewodów do zacisków kotła.

## Napięcie zasilające 230 V / 50 Hz

Urządzenia sterujące, nastawcze i systemy bezpieczeństwa są fabrycznie okablowane i sprawdzone. Konieczne jest jedynie podłączenie zasilania sieciowego i zewnętrznego wyposażenia dodatkowego.

Podłączenie do napięcia zasilającego przeprowadza się za pomocą wtyczki z zestykiem ochronnym z dołączonego zestawu montażowego lub alternatywnie przy użyciu stałego przyłącza. Urządzenie (stopień ochrony IPX4D) jest dopuszczalne do montażu w bezpośredniej bliskości wanny kąpielowej lub natrysku (strefa ochrony 1 zgodnie z normą DIN VDE 0100). Należy wykluczyć występowanie strugi wody. W przypadku podłączenia do sieci w strefie ochrony 1 wtyczkę z zestykiem ochronnym należy zastąpić stałym przyłączem.

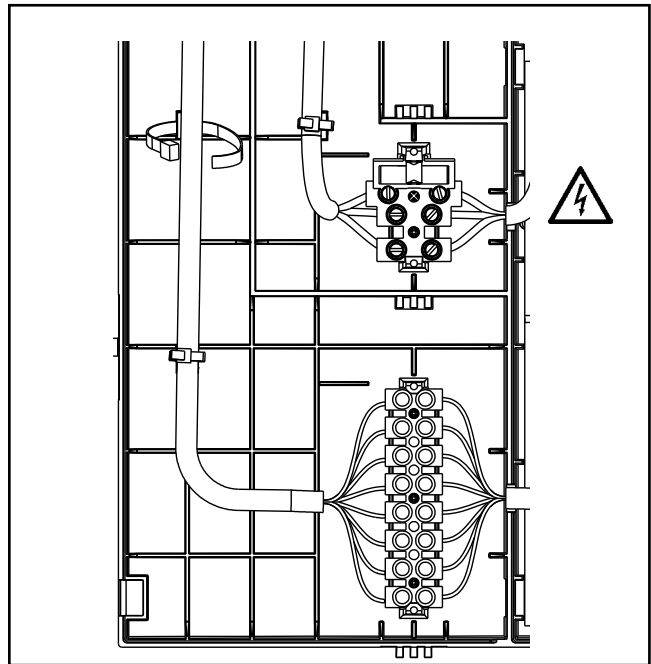
W przypadku podłączenia na stałe należy zastosować listwę zaciskową skrzynkę rozdzielczą i podłączyć do sieci poprzez odłącznik trójbiegunowy (np. awaryjny wyłącznik ogrzewania) ze szczeliną pomiędzy stykami o wielkości co najmniej 3 mm. Przewód przyłączeniowy, min.  $3 \times 0,75 \text{ mm}^2$

Nie wolno podłączać innych odbiorników do przewodu zasilającego. W pomieszczeniach z wanną kąpielową lub prysznicem urządzenie wolno podłączać tylko poprzez wyłącznik różnicowoprądowy.

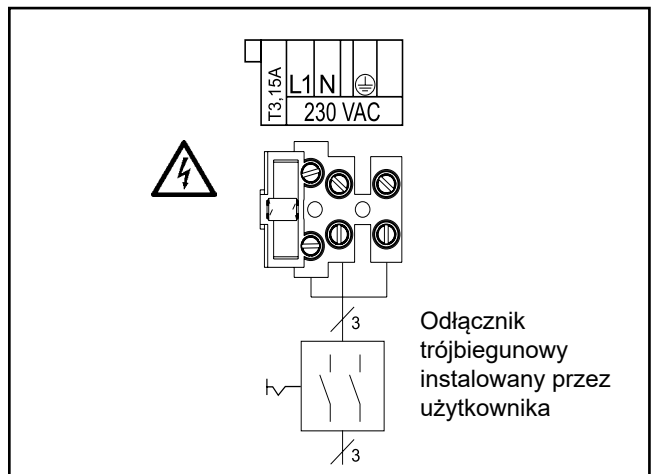
## Wymiana bezpiecznika

Przed wymianą bezpiecznika całkowicie odłącz urządzenie od zasilania elektrycznego za pomocą odłącznika trójbiegunowego zamontowanego przez użytkownika.

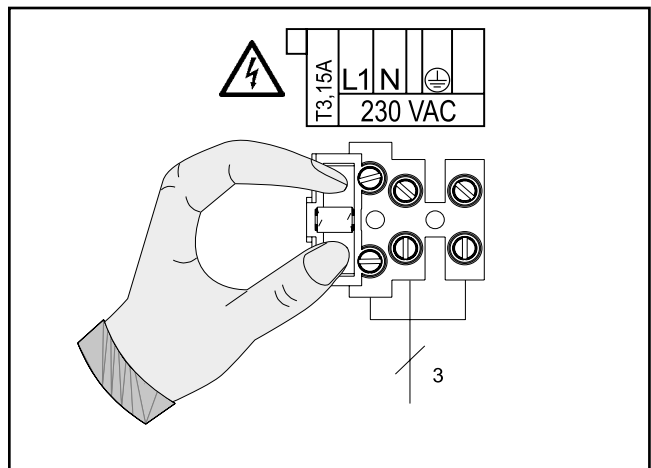
Zagrożenie porażeniem elektrycznym w wyniku kontaktu z elementami pod napięciem. Przed odłączeniem zasilania urządzenia nie wolno dotykać elementów elektrycznych i styków. Zagrożenie życia!



Rysunek: Montaż przewodu przyłączeniowego w panelu sterowania



Rysunek: Przyłącze sieci elektrycznej



Rysunek: Wymiana bezpiecznika

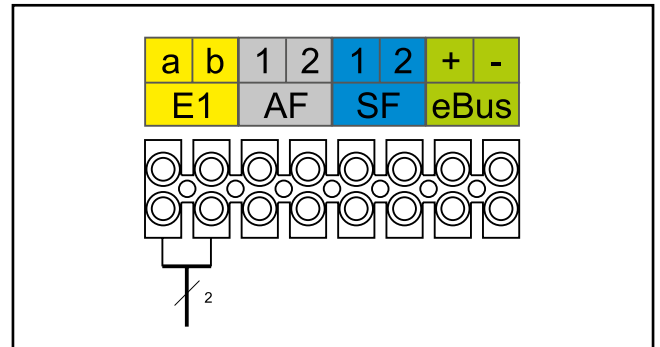
# 14. Przyłącze elektryczne

## Niskonapięciowe przyłącza urządzenia

### Przyłącze wejścia E1

Poprowadź przewód przyłączeniowy przez przepust kablowy i przymocuj w skrzynce sterowniczej za pomocą opaski kablowej. Wyjmij zworkę na wejściu E1. Zgodnie ze schematem podłącz przewód przyłączeniowy wejścia E1 do zacisków E1.

**Uwaga** Do wejścia E1 nie może zostać przyłożone napięcie zewnętrzne, ponieważ doprowadzi to do zniszczenia sterowania.

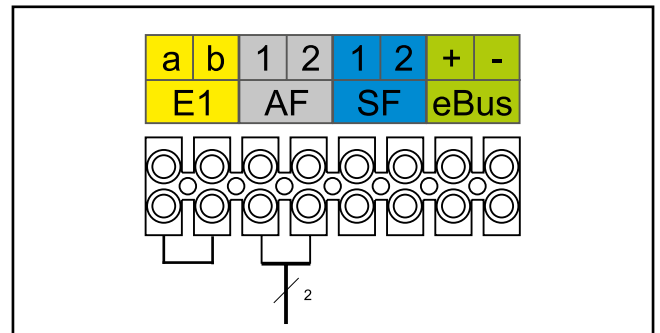


Rysunek: Przyłącze wejścia E1

### Przyłącze czujnika zewnętrznego

Poprowadź przewód przyłączeniowy przez przepust kablowy i zamocuj go. Czujnik zewnętrzny można przyłączyć do zacisku AF listwy zaciskowej kotła kondensacyjnego albo do listwy zaciskowej elementów sterowania.

**Uwaga** W trakcie instalacji urządzenia w miejscu zagrożonym zwiększonym oddziaływaniem elektromagnetycznym zaleca się wykonanie przewodów czujnika oraz magistrali eBus w wersji ekranowanej. Ekran przewodów należy uziemić jednostronnie w układzie sterowania, podłączając do zacisku ochronnego PE.

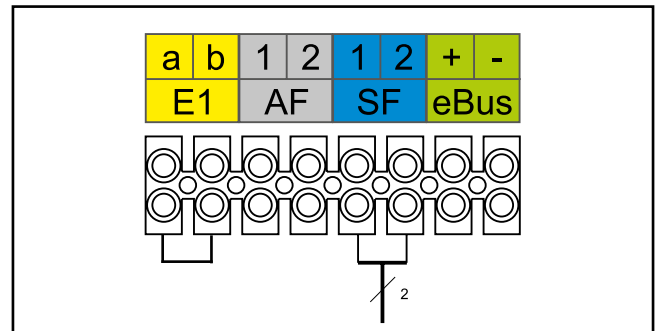


Rysunek: Przyłącze czujnika zewnętrznego

### Przyłącze czujnika zasobnika

Poprowadź przewód przyłączeniowy przez przepust kablowy i zamocuj go. Zgodnie ze schematem podłącz przewód czujnika zasobnika SF do zacisków SF.

**Uwaga** W trakcie instalacji urządzenia w miejscu zagrożonym zwiększonym oddziaływaniem elektromagnetycznym zaleca się wykonanie przewodów czujnika oraz magistrali eBus w wersji ekranowanej. Ekran przewodów należy uziemić jednostronnie w układzie sterowania, podłączając do zacisku ochronnego PE.



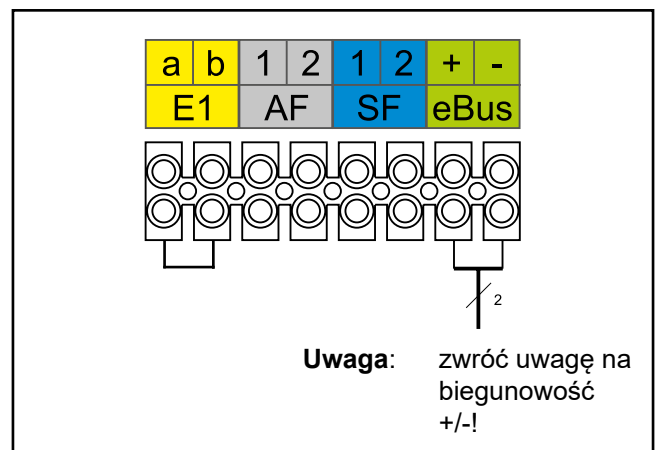
Rysunek: Przyłącze czujnika zasobnika

### Przyłącze cyfrowych elementów sterowania firmy Wolf (np. BM-2, MM-2, KM-2, SM1-2, SM2-2)

Schemat przyłączeniowy jest zawsze dołączony do danego elementu sterowania.

W celu połączenia elementu sterowania i kotła należy zastosować przewód dwużyłowy (przekrój > 0,5 mm<sup>2</sup>).

**Uwaga** W trakcie instalacji urządzenia w miejscu zagrożonym zwiększonym oddziaływaniem elektromagnetycznym zaleca się wykonanie przewodów czujnika oraz magistrali eBus w wersji ekranowanej. Ekran przewodów należy uziemić jednostronnie w układzie sterowania, podłączając do zacisku ochronnego PE.



Rysunek: Przyłącze cyfrowych elementów sterowania Wolf (magistrala eBus)



# 14. Przyłącze elektryczne

## Rozszerzenie podłączenia cyfrowych elementów sterowania firmy Wolf WOLFlink pro

### Opis modułu

Moduł interfejsu WOLFlink pro umożliwia zdalny dostęp do elementów gazowego kotła kondensacyjnego FGB/FGB-K za pomocą sieci i internetu.

Podłączenie następuje za pomocą złącza eBus.

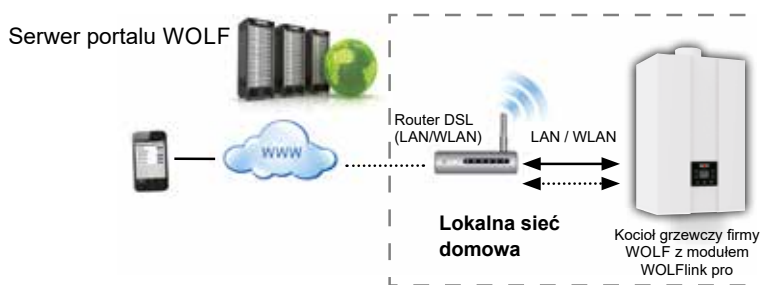
Za pomocą modułu WOLFlink pro można wyświetlić bieżące stany, wartości pomiarowe i parametry kotła oraz dokonać różnych zmian ustawień. Moduł WOLFlink pro jest przeznaczony do montażu poza kotłem i jest dostarczany z obudową, która nadaje się również do montażu ściennego. Moduł WOLFlink pro można podłączyć do dostępnej sieci za pomocą przewodu sieciowego (LAN) lub bezprzewodowo (WLAN).

Aby zapewnić bezpieczną komunikację przez internet, moduł WOLFlink pro wyposażono w router DSL, za pomocą którego nawiązywane jest zabezpieczone połączenie z serwerem portalu Wolf.

Obsługa przez internet odbywa się za pomocą konta użytkownika na portalu firmy Wolf, obsługiwanego za pomocą przeglądarki internetowej, lub za pomocą aplikacji na smartfon „Smartset”, którą można pobrać ze sklepu Play Store, lub App Store i zainstalować.

W przypadku gdy dostęp do gazowego kotła kondensacyjnego odbywa się tylko lokalnie w sieci domowej, połączenie z internetem nie jest konieczne.

Obsługa w sieci domowej odbywa się za pomocą aplikacji na smartfon „Wolf Smartset” lub za pomocą programu „Smartset” na komputer z systemem operacyjnym Windows (dostępny do pobrania z witryny internetowej firmy Wolf: [www.wolf-heiztechnik.com](http://www.wolf-heiztechnik.com)).



### Istnieją następujące możliwości obsługi

#### 1. Moduł WOLFlink pro z FGB/FGB-K bez modułu obsługowego w systemie eBus

Możliwości obsługi FGB/FGB-K bez modułu obsługowego	Opis	Uprawnienie dostępu
Tryb pracy	Dostępne stany instalacji – zima, lato, tryb czuwania (wył.)	zmiana
Zadana temperatura zasilania	Stała zadana temperatura zasilania w przypadku braku sterowania parametrami zewnętrznymi (H54=0)	zmiana
Korekta wartości zadanej ( $\pm 4$ )	Sterowanie parametrami zewnętrznymi (H54 > 0, krzywa ogrzewania aktywna)	zmiana
Zadana temperatura CWU	Tylko w przypadku przygotowania CWU (zasobnik, kocioł kombi, H51:1,2,3).	zmiana
Parametry sterowania (H...)	Z powodów bezpieczeństwa nie można tu zmienić niektórych parametrów sterowania	zmiana (ograniczona)
Historia komunikatów	Historię komunikatów można wyświetlić za pomocą aplikacji instalowanej na komputerze lub smartfonie.	wyświetlanie
Komunikat o usterce	Komunikaty o usterkach można wysłać pocztą e-mail do jednego lub wielu adresatów.	wysyłanie

#### 2. Moduł WOLFlink pro z FGB/FGB-K z modulem obsługowym BM2 w systemie eBus

Możliwości obsługi FGB/FGB-K z BM-2	Opis	Uprawnienie dostępu
Oprócz pełnej funkcjonalności modułu BM-2 (patrz instrukcja montażu modułu BM-2) istotne funkcje modułu to:		
Wpływ pomieszczenia	Opis – patrz instrukcja montażu modułu BM-2	zmiana
Przełączanie zima/lato	Opis – patrz instrukcja montażu modułu BM-2	zmiana
ECO / ABS	Opis – patrz instrukcja montażu modułu BM-2	zmiana
1 × CWU	Jednorazowe przygotowanie CWU (patrz instrukcja montażu modułu BM-2)	zmiana

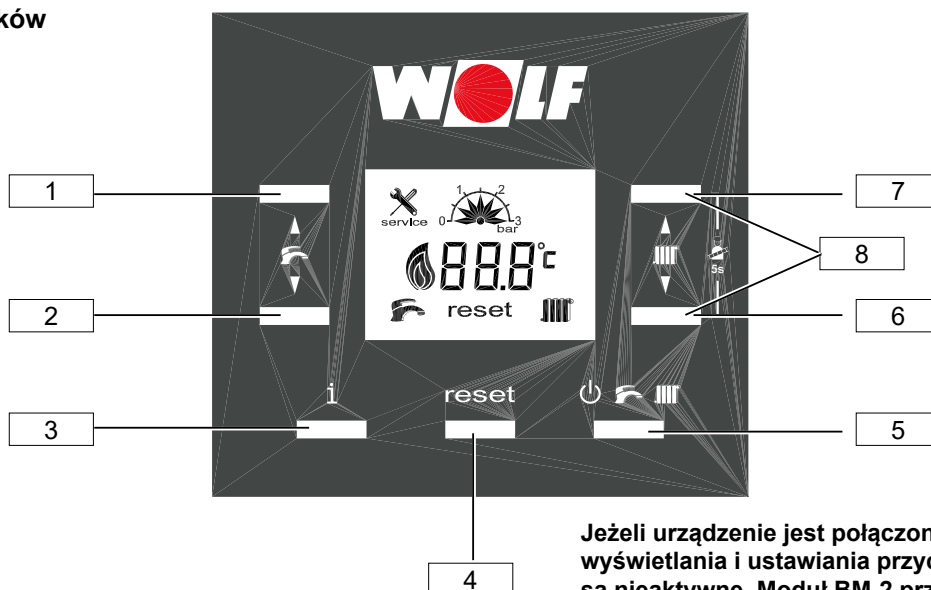
Wszystkie funkcje, jak np. tryby pracy, parametry menu serwisowego, ochrona przeciwzamrożeniowa itd., są dostępne w FGB/FGB-K.

Moduł interfejsu WOLFlink pro służy tylko do zdalnej nastawy, wyświetlania aktywnych usterek i historii komunikatów.



# 15. Sterowanie

## Funkcje przycisków



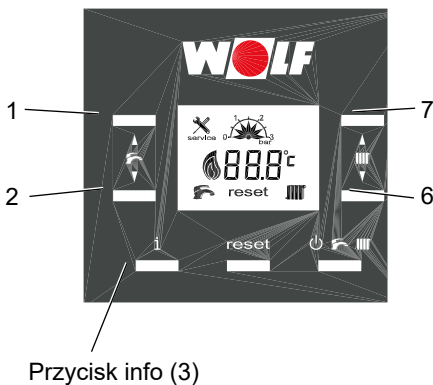
<b>Przycisk 1</b>	<b>Przycisk CWU +</b>		
	<b>Wyświetlanie/ustawianie zadanej temperatury CWU</b>	naciśnij ▲(+)	cieplej
	Menu serwisowe	naciśnij ▲(+)	<Menu serwisowe>
	Numer parametru kotła	naciśnij ▲(+)	<Obszar parametrów>
	Wyświetlana wartość	naciśnij ▲(+)	<Obszar informacji>
<b>Przycisk 2</b>	<b>Przycisk CWU -</b>		
	<b>Wyświetlanie/ustawianie zadanej temperatury CWU</b>	naciśnij ▼(-)	zimniej
	Menu serwisowe	naciśnij ▼(-)	<Menu serwisowe>
	Numer parametru kotła	naciśnij ▼(-)	<Obszar parametrów>
	Wyświetlana wartość	naciśnij ▼(-)	<Obszar informacji>
<b>Przycisk 3</b>	<b>Przycisk informacji</b>		
	Menu danych	wyświetlanie	<Obszar wyświetlania>
<b>Przycisk 4</b>	<b>Przycisk resetowania (reset)</b>		
	<b>Resetowanie</b> (naciśnij raz krótko)	naciśnij krótko	<b>w przypadku komunikatów o błędach</b>
	Menu serwisowe (tS, In, Hi, rES)	wyświetlanie	trzymaj wciśnięty przez 10 s
	Menu serwisowe (tS, In, Hi, rES)	potwierdzenie	naciśnij przez 1 s
<b>Przycisk 5</b>	<b>Przycisk trybu pracy (nieaktywny w przypadku modułu obsługowego w systemie eBus)</b>		
	Wył.	naciśnij krótko	Ochrona przeciwzamrozeniowa aktywna
	Tryb letni	naciśnij krótko	aktywne tylko przygotowanie CWU
	Tryb zimowy	naciśnij krótko	aktywne ogrzewanie i przygotowanie CWU
<b>Przycisk 6</b>	<b>Przycisk ogrzewania -</b>		
	<b>Wyświetlanie/ustawianie zadanej temperatury zasilania</b>	naciśnij ▼(-)	zimniej H54 ≤ 0, stała temperatura
	Wyświetlanie/ustawianie korekty wartości zadanej	naciśnij ▼(-)	H54 > 0, krzywa ogrzewania aktywna
	Wartość parametru kotła -	naciśnij ▼(-)	<Obszar parametrów>
	Wyświetlanie wartości (menu danych, historia błędów)	naciśnij ▼(-)	<Menu serwisowe>
<b>Przycisk 7</b>	<b>Przycisk ogrzewania +</b>		
	<b>Wyświetlanie/ustawianie zadanej temperatury zasilania</b>	naciśnij ▲(+)	cieplej H54 = 0, stała temperatura
	Wyświetlanie/ustawianie korekty wartości zadanej	naciśnij ▲(+)	H54 > 0, krzywa ogrzewania aktywna
	Wartość parametru kotła -	naciśnij ▲(+)	<Obszar parametrów>
	Wyświetlanie wartości (menu danych, historia błędów)	naciśnij ▲(+)	<Menu serwisowe>
<b>Przycisk 8</b>	<b>Tryb Kominiarz (naciśnij jednocześnie przycisk 6 i 7 przez 5 s)</b>		
	Przycisk CWU (1) +	uruchomienie mocy maksymalnej	
	Przycisk CWU (2) -	uruchomienie mocy minimalnej	
	Wyłączenie trybu Kominiarz	(naciśnij przycisk 4)	

# 15. Sterowanie

## Wskazanie na wyświetlaczu

	Tryb ciepłej wody użytkowej (miganie symbolu oznacza aktywność żądania przygotowania ciepłej wody użytkowej) Wskazanie tylko w przypadku funkcji przygotowania CWU
	Tryb grzewczy (miganie symbolu oznacza aktywność żądania ogrzewania) Wskazanie tylko przy aktywnym trybie grzewczym
reset	Pojawia się w przypadku aktywnego kodu błędu Przycisk resetowania (naciśnij raz krótko) Kody błędów są resetowane
88.8°C	Wyświetlanie temperatury, kodów błędów, parametrów kotła oraz wartości nastawczych. W trybie Kominiarz pojawia się stopień modulacji.
	Stopnie modulacji palnika 1%–30%, 30%–75%, 75%–100%
	Serwis – Tryb Kominiarz aktywny – Wyświetlanie usterki
	Wyświetlanie ciśnienia wody w instalacji grzewczej
	Program odpowietrzania W przypadku włączenia zasilania sieciowego, zaniku prądu, ciśnienia wody poniżej 0,5 bar oraz przy odblokowaniu STB zostanie uruchomiony program odpowietrzania na 2 minuty. Wentylator pracuje przez pierwsze 30 sekund, a następnie wyłącza się. Pompa i trójdrożny zawór przełączający są włączane na przemian. Wcześniejsze anulowanie przyciskiem resetowania!

## Menu informacji (przycisk info)



Krótkie naciśnięcie przycisku info (3) spowoduje przejście do wyświetlania menu. Przyciski 1 i 2 służą do przejścia do odpowiedniego parametru, np. i06. Naciśnięcie przycisków 6 lub 7 spowoduje pojawienie się odpowiedniej wartości. Przyciski 1 lub 2 umożliwiają powrót do menu informacji. Naciśnięcie przycisku informacji lub nienaciśnięcie żadnego przycisku przez 2 min także spowoduje powrót do menu informacji.

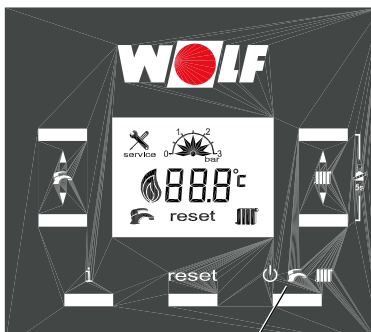
Nazwa	Opis	Jednostka
i00 <sup>1)</sup>	Zadana temperatura zasilania ogrzewania	(°C)
i01	Czujnik temp. zasilania	(°C)
i02	Temperatura powrotu	(°C)
i03	Temperatura czujnika CWU	(°C)
i04	Temperatura zbiornika obiegu solarnego CWU / temperatura zasobnika CWU	(°C)
i05	Czujnik spalin	(°C)
i06	Czujnik temperatury zewnętrznej:	(°C)
i07	Prędkość obrotowa wentylatora × 60	(min <sup>-1</sup> )
i08	Wydajność pompy PWM	(%)
i09	Przepływ CWU	(l/min)
i10	Rzeczywiste ciśnienie wody	bar
i11	Czujnik STB	WŁ. i WYŁ.
i12	Prąd jonizacji płomienia / 10	(µA)
i13	Wersja oprogramowania (FW)	wersja x.xx

<sup>1)</sup> od FW 1.10

# 15. Sterowanie

**Tryby pracy (przycisk trybu pracy)** Przyciskiem trybu pracy (5) ustawia się tryb pracy urządzenia.

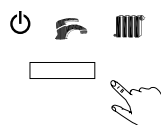
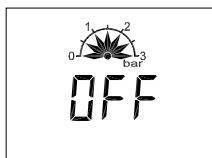
„Tryb czuwania (wył.)”, „Tryb letni” lub „Tryb zimowy”  
**Jeżeli urządzenie jest połączone z modułem BM-2, przycisk trybu pracy jest nieaktywny. Moduł BM-2 przejmuje tę funkcję.**



Przycisk trybu pracy (5)

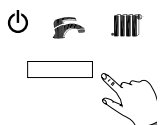
## Tryb czuwania (wył.)

Urządzenie jest wyłączone, aktywna jest tylko ochrona przeciwzamrozeniowa.



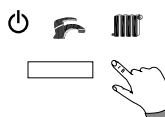
## Tryb zimowy

Tryb zimowy, ogrzewanie i przygotowanie CWU są aktywne.



## Tryb letni

Tryb letni, aktywne jest tylko przygotowanie CWU.



# 15. Sterowanie

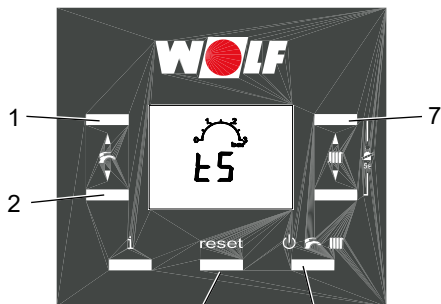
## Menu serwisowe

Naciśnięcie i trzymanie wciśniętego przycisku resetowania (4) przez **10 s** spowoduje przejście do menu serwisowego.

Przyciski (1) i (2) pozwalają na wybór jednej z 4 możliwości. Są one sygnalizowane następującym wskazaniem (miganie) wyświetlacza. Pierwsze menu to migające menu parametrów „tS”.

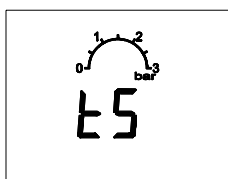
Żądane menu można wybrać przez krótkie naciśnięcie przycisku resetowania (4).

Naciśnięcie przycisku trybu pracy (5) przez 1 s spowoduje wyjście z menu serwisowego.

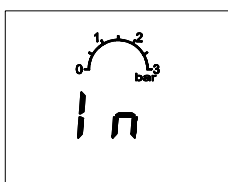


Przycisk resetowania (4)  
Przycisk trybu pracy (5)

### Obszar parametrów kotła (patrz parametry sterowania kotła)



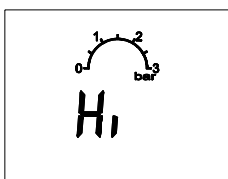
### Menu informacji (patrz menu informacji – przycisk info)



### Historia błędów

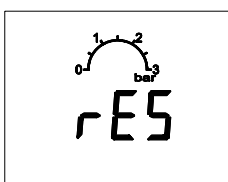
Wyświetlanych jest 8 ostatnich usterek:

- Naciśnięcie przycisku (1) umożliwia wybór parametrów od Hi1 do Hi8.
- Kod błędu jest wyświetlany po naciśnięciu przycisku (7).



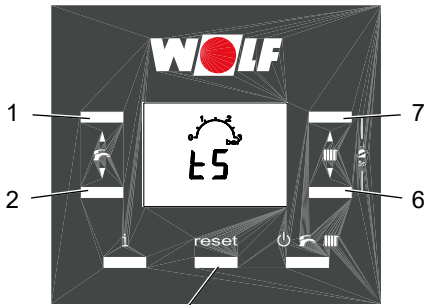
### Zerowanie historii błędów

- po pojawieniu się rES naciśnij przycisk trybu pracy (5) przez 5 s.



# 15. Sterowanie

## Tryb Kominiarz



Przycisk resetowania (4)

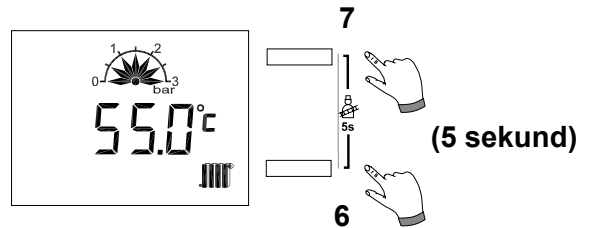
Tryb Kominiarz można aktywować po jednoczesnym przytrzymaniu przycisków (6) i (7) przez 5 s.

Tryb trwa maks. 15 min, tzn. po upływie tego czasu kończy się on automatycznie.

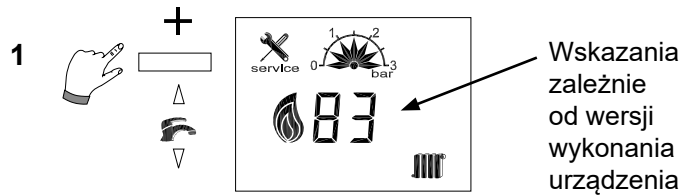
Wcześniejsze zakończenie umożliwia naciśnięcie przycisku (4).

Urządzenie grzewcze uruchamia się i przechodzi najpierw do mocy maksymalnej.

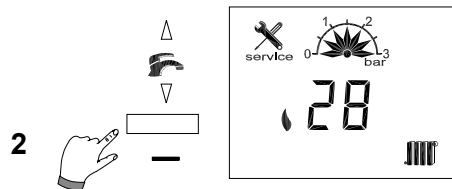
### Aktywacja trybu Kominiarz



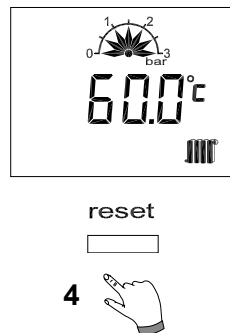
### 2} Tryb Kominiarz – moc maksymalna



### Tryb Kominiarz – moc minimalna (do ustawiania stężenia CO<sub>2</sub>)



### Wyłączenie trybu Kominiarz

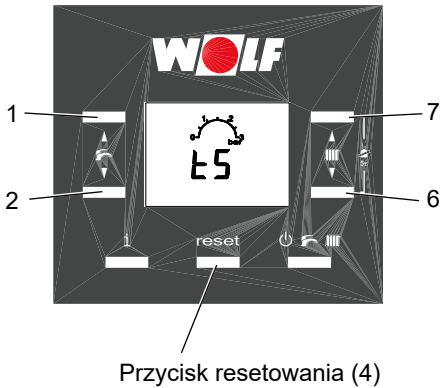


## 16. Parametry sterowania kotła

**Uwaga** Zmiany mogą zostać przeprowadzone wyłącznie przez autoryzowany serwis lub przez technika firmy Wolf. Nieprawidłowa obsługa może doprowadzić do usterek działania.



Aby uniknąć uszkodzenia całej instalacji grzewczej, w przypadku podłączenia modułu BM-2 i temperatur zewnętrznych poniżej  $-12^{\circ}\text{C}$  zaleca się anulowanie funkcji nocnego obniżenia temperatury. Niezastosowanie się do tego zalecenia może spowodować tworzenie się lodu na wylocie spalin, co może prowadzić do obrażeń ciała lub szkód materialnych.



Przycisk resetowania (4)

Zmiana lub wyświetlanie parametrów sterowania są możliwe **wyłącznie** na pulpicie kotła.

### Parametry kotła.

Po wybraniu menu „tS” za pomocą przycisku resetowania (4) jako pierwszy pojawi się parametr H01.

Przyciski ciepłej wody użytkowej (1) oraz (2) umożliwiają wybór parametrów od H01 do A09.

Wyświetlenie lub zmiana wybranego parametru jest możliwa po **krótkim** naciśnięciu przycisków ogrzewania (6) lub (7).

Wyświetlana jest ustawiona wartość.

Przyciskami ogrzewania (6) lub (7) można zmienić wyświetlaną wartość. Zmiana jest automatycznie zapisywana.

Z parametrów kotła wychodzi się po naciśnięciu przycisku resetowania (4).

Nr	Nazwa		Ustawienia fabryczne						Min.	Maks.
			24 kW		28 kW		35 kW			
			Gaz ziemny	Gaz płynny	Gaz ziemny	Gaz płynny	Gaz ziemny	Gaz płynny		
H01	Histereza włączania palnika	K	7	7	7	7	7	7	5	30
H02 <sup>1</sup>	Moc minimalna palnika urządzenia grzewczego	%	35	33	28	26	31	29	26	100
H03 <sup>1</sup>	Moc maksymalna palnika dla CWU (ciepłej wody użytkowej)	%	100	99	92	87	100	94	26	100
H04 <sup>1</sup>	Moc maksymalna palnika dla CO (tryb ogrzewania)	%	86	84	83	78	92	86	26	100
H07	Czas wybiegu pompy grzewczej	min	2	2	2	2	2	2	0	30
H08	Maksymalna temperatura kotła w trybie grzewczym TV-max	$^{\circ}\text{C}$	75	75	75	75	75	75	40	90
H09	Blokada taktowania palnika – tryb CO	min	7	7	7	7	7	7	1	30
H10	Adres w magistrali eBus urządzenia grzewczego	–	1	1	1	1	1	1	1	5
H12 <sup>3</sup>	Rodzaj gazu	–	5	–	1	–	3	–	1	6
H15	Histereza zasobnika, różnica przełączenia przy ładowaniu zasobnika (wyświetlane tylko przy H51 = 3)	K	5	5	5	5	5	5	1	30
H16	Wydajność minimalna pompy CO	%	45	45	45	45	45	45	15	100
H17	Wydajność maksymalna pompy CO	%	95	95	95	95	95	95	15	100
H19	Czas wybiegu pompy dla CWU (wyświetlane tylko przy H51 = 1,2,3)	min	3	3	3	3	3	3	1	10
H21	Minimalna temperatura kotła w trybie CO (TK-min)	$^{\circ}\text{C}$	20	20	20	20	20	20	20	90

## 16. Parametry sterowania kotła

Nr	Nazwa		Ustawienia fabryczne						Min.	Maks.
			24 kW		28 kW		35 kW			
			Gaz ziemny	Gaz płynny	Gaz ziemny	Gaz płynny	Gaz ziemny	Gaz płynny		
H23	Maksymalna temperatura ciepłej wody użytkowej (wyświetlane tylko przy H51 = 1,2,3)	°C	65	65	65	65	65	65	60	80
H25	Przekroczenie temperatury kotła przy ładowaniu zasobnika (wyświetlane tylko przy H51 = 3)	K	15	15	15	15	15	15	1	30
H34	Zasilanie eBus		1	1	1	1	1	1	0	1
H37	Typ sterowania pompy (stała wartość = 0; zakres $\Delta T = 1$ )		1	1	1	1	1	1	0	1
H38	Zadany zakres sterowania pompy	°C	15	15	15	15	15	15	1	30
H39	Czas miękkiego startu	min	3	3	3	3	3	3	0	10
H40	Konfiguracja urządzenia	1 = bezpośredni obieg grzewczy 2 = moduł mieszacza (bez bezpośredniego obiegu grzewczego) 60 = moduł kaskadowy (bez bezpośredniego obiegu grzewczego)	1	1	1	1	1	1	1	60
H41	Maksymalna moc pompy CWU (wyświetlane tylko przy H51 = 1,2,3)	%	95	95	95	95	95	95	15	100
H51	Konfiguracja CWU	1 = Tryb kombi (kocioł dwufunkcyjny) 2 = tryb kombi + zbiornik solarny 3 = tryb obsługi zewnętrznego zasobnika 4 = tylko tryb grzewczy (bez ciepłej wody użytkowej)	01.kwi	01.kwi	01.kwi	01.kwi	01.kwi	01.kwi	1	4
H52 <sup>2</sup>	Funkcja Antylegionella (wyświetlane tylko przy H51 = 3)	°C	5	5	5	5	5	5	0	80
H53 <sup>2</sup>	Interwał włączania funkcji Antylegionella (wyświetlane tylko przy H51 = 3)	Dni	7	7	7	7	7	7	1	7
H54 <sup>2</sup>	Krzywa ogrzewania		0	0	0	0	0	0	0	30
H55 <sup>2</sup>	Szybki start w trybie CWU (wyświetlanie tylko przy H51 = 1,2)		0	0	0	0	0	0	0 Eco	1 Comfort
A09 <sup>2</sup>	Zabezpieczenie instalacji przed zamarzaniem	°C	2	2	2	2	2	2	-20	10

<sup>1</sup> Parametry H02–H04 są zmieniane automatycznie po zmianie parametru H12 (rodzaj gazu/moc)

<sup>2</sup> W przypadku dostępnego modułu BM-2 parametry H52–A09 można ustawić tylko w module BM-2

<sup>3</sup> Rodzaj gazu / moc „gaz ziemny / gaz płynny dla kotła 24 kW” można wybierać dopiero od FW 4.30.



**Parametry H12, H40 i H51 należy sprawdzić i ewentualnie dostosować podczas uruchamiania!**

## 17. Opis parametrów

---

### Parametr H01

Histeresa włączania palnika

Ustawienie fabryczne: patrz tabela  
Zakres ustawień: od 5 do 30°C

Ustawienie indywidualne: \_\_\_\_\_

Histeresa włączania palnika pozwala na utrzymanie temperatury kotła w ustalonym zakresie poprzez włączanie i wyłączenie palnika. Im wyższe ustawienie różnicy temperatur włączania i wyłączenia, tym większe są wahania temperatury kotła wokół temperatury zadanej przy jednoczesnej dłuższej pracy palnika i odwrotnie. Dłuższe czasy pracy palnika oznaczają mniejsze zanieczyszczenie powietrza i wydłużają żywotność elementów eksploatacyjnych.

### Parametr H02

Moc minimalna palnika

Ustawienie fabryczne: patrz tabela  
Zakres ustawień: od 26 do 100%

Ustawienie indywidualne: \_\_\_\_\_

Ustawienie mocy minimalnej palnika (minimalne obciążenie cieplne urządzenia) jest wspólne dla wszystkich trybów pracy. Ta procentowa wartość odpowiada w przybliżeniu rzeczywistej mocy urządzenia.

Wartość parametru może być zmieniana wyłącznie przez wykwalifikowanych serwisantów, w przeciwnym razie może dojść do usterek w działaniu urządzenia.

### Parametr H03

Moc maksymalna palnika dla CWU

Ustawienie fabryczne: patrz tabela  
Zakres ustawień: od 26 do 100%

Ustawienie indywidualne: \_\_\_\_\_

Ustawienie maksymalnej mocy palnika w trybie przygotowania ciepłej wody użytkowej (maksymalne obciążenie urządzenia). Dotyczy ładowania zasobnika CWU. Ta procentowa wartość odpowiada w przybliżeniu rzeczywistej mocy urządzenia. Wartość parametru może być zmieniana wyłącznie przez wykwalifikowanych serwisantów, w przeciwnym razie może dojść do usterek w działaniu urządzenia.

### Parametr H04

Moc maksymalna palnika dla CO

Ustawienie fabryczne: patrz tabela  
Zakres ustawień: od 26 do 100%

Ustawienie indywidualne: \_\_\_\_\_

Ustawienie maksymalnej mocy palnika w trybie CO (maksymalne obciążenie urządzenia). Dotyczy trybu grzewczego, kaskadowego i trybu Kominiarz. Ta procentowa wartość odpowiada w przybliżeniu rzeczywistej mocy urządzenia. Wartość parametru może być zmieniana wyłącznie przez wykwalifikowanych serwisantów, w przeciwnym razie może dojść do usterek w działaniu urządzenia.

### Parametr H07

Czas wybiegu pompy obiegu ogrzewania

Ustawienie fabryczne: patrz tabela  
Zakres ustawień: od 0 do 30 min

Ustawienie indywidualne: \_\_\_\_\_

W przypadku braku polecenia ogrzewania, wewnętrzna pompa urządzenia pracuje przez określony czas, aby uniknąć awaryjnego wyłączenia kotła w wyniku wystąpienia zbyt wysokiej temperatury.

### Parametr H08

Maksymalna temperatura kotła dla ogrzewania TV-maks.

Ustawienie fabryczne: patrz tabela  
Zakres ustawień: od 40 do 90°C

Ustawienie indywidualne: \_\_\_\_\_

Funkcja umożliwia ograniczenie temperatury kotła w trybie grzewczym i powoduje wyłączenie palnika. W trakcie ładowania zasobnika parametr nie jest uwzględniany, co oznacza, że w tym trybie temperatura kotła może być wyższa. Efekty wynikające z dogrzewania mogą powodować niewielkie przekroczenie temperatury.



## 17. Opis parametrów

### Parametr H09

Blokada taktowania palnika

Ustawienie fabryczne: patrz tabela  
Zakres ustawień: od 1 do 30 min

Ustawienie indywidualne: \_\_\_\_\_

Parametr ten określa czas wyłączenia palnika pomiędzy uruchomieniami w trybie CO.

Blokadę taktowania palnika można zresetować za pomocą wyłączenia i ponownego włączenia napięcia zasilającego.

### Parametr H10

Adres w magistrali eBus urządzenia grzewczego

Ustawienie fabryczne: patrz tabela  
Zakres ustawień: od 1 do 5

Ustawienie indywidualne: \_\_\_\_\_

W przypadku sterowania za pomocą modułu kaskadowego większej liczby urządzeń grzewczych konieczne jest przyporządkowanie odpowiednich numerów adresowych każdemu z urządzeń. Każde urządzenie grzewcze musi zostać oznaczone własnym adresem w magistrali e-Bus w celu umożliwienia komunikacji z modułem kaskadowym. Kolejność włączania urządzeń grzewczych może zostać zdefiniowana w module kaskadowym.

Uwaga: Podwójne przyporządkowanie adresów prowadzi do usterek działania systemu grzewczego.

### Parametr H12

Rodzaj gazu i moc urządzenia grzewczego

Ustawienie fabryczne: patrz tabela  
Zakres ustawień: od 1 do 6

Ustawienie indywidualne: \_\_\_\_\_

W tym parametrze ustawia się rodzaj gazu stosowanego w kotle kondensacyjnym.

W przypadku zmiany rodzaju gazu należy koniecznie przestrzegać wytycznych zamieszczonych w rozdziale „Określanie/zmiana rodzaju gazu”.

**Uwaga** Nie wolno zmieniać mocy urządzenia, aby uniknąć uszkodzenia lub usterek w pracy kotła!

### Ustawienie mocy

Parametr	24 kW		28 kW		35 kW	
	5 = Gaz ziemny	6 = Gaz płynny	1 = Gaz ziemny	2 = Gaz płynny	3 = Gaz ziemny	4 = Gaz płynny
H02	35%	33%	28%	26%	31%	29%
H03	100%	99%	92%	87%	100%	94%
H04	86%	84%	83%	78%	92%	86%

### Parametr H15

Histereza zasobnika

Ustawienie fabryczne: patrz tabela  
Zakres ustawień: od 1 do 30 K

Ustawienie indywidualne: \_\_\_\_\_

Histereza zasobnika pozwala na dobór odpowiedniego punktu uruchomienia doładowania zasobnika. Im wyższa wartość, tym niższa temperatura uruchomienia doładowania zasobnika.

Przykład: Zadana temperatura zasobnika 60°C

Histereza zasobnika 5K

Przy temperaturze 55°C rozpoczyna się doładowanie zasobnika i kończy przy temperaturze 60°C.

(parametr jest wyświetlany tylko przy H51 = 3)

Niezależnie od ustawień histerezy zasobnika funkcja zabezpieczenia przed zamrażaniem włącza pompę ładowania i palnik przy temperaturze zasobnika 5°C; po osiągnięciu przez zasobnik temperatury 10°C pompa ładowania oraz palnik są ponownie wyłączone.

### Parametr H16

Wydajność minimalna pompy CO

Ustawienie fabryczne: patrz tabela  
Zakres ustawień: od 15 do 100%

Ustawienie indywidualne: \_\_\_\_\_

W trybie CO wewnętrzna pompa urządzenia nie przekracza ustawionej wartości.

## 17. Opis parametrów

---

### Parametr H17

Wydajność maksymalna pompy CO

Ustawienie fabryczne: patrz tabela  
Zakres ustawień: od 15 do 100%

Ustawienie indywidualne: \_\_\_\_\_

W trybie CO wewnętrzna pompa urządzenia nie przekracza ustawionej tu wartości. W przypadku typu sterowania pompy jako „Stała wartość” parametr H17 wykorzystywany jest jako wartość regulacyjna prędkości obrotowej pompy w trybie CO.

### Parametr H19

Czas wybiegu SLP (pompy ładowania zasobnika)

Ustawienie fabryczne: patrz tabela  
Zakres ustawień: od 1 do 10 min

Ustawienie indywidualne: \_\_\_\_\_

Po zakończeniu ładowania zasobnika w trybie letnim (uzyskano zadaną temperaturę zasobnika) pompa ładowania zasobnika pracuje z wybiegiem w czasie określonym przez ten parametr. (parametr jest wyświetlany tylko przy H51 = 1, 2, 3)

### Parametr H21

Minimalna temperatura kotła TK-min

Ustawienie fabryczne: patrz tabela  
Zakres ustawień: od 20 do 90°C

Ustawienie indywidualne: \_\_\_\_\_

Układ sterowania jest wyposażony w elektroniczny regulator temperatury kotła, który umożliwia ustawienie minimalnej temperatury włączenia.

### Parametr H23

Maksymalna temperatura ciepłej wody użytkowej

Ustawienie fabryczne: patrz tabela  
Zakres ustawień: od 60 do 80°C

Ustawienie indywidualne: \_\_\_\_\_

Maksymalna temperatura ciepłej wody użytkowej określa górną granicę, którą można wybrać jako wartość zadaną za pomocą przycisku ciepłej wody użytkowej +(1).

Uwaga: Podejmij odpowiednie środki w celu uniknięcia poparzenia.

### Parametr H25

Przekroczenie temperatury kotła podczas ładowania zasobnika

Ustawienie fabryczne: patrz tabela  
Zakres ustawień: od 1 do 30°C

Ustawienie indywidualne: \_\_\_\_\_

Parametr H25 służy do ustawiania różnicy temperatur pomiędzy zasobnikiem a kotłem w trakcie ładowania zasobnika.

Dzięki tej funkcji temperatura kotła będzie wyższa – również w okresie przejściowym (wiosna/jesień) – od temperatury zasobnika, a czasy ładowania będą krótkie.

### Parametr H34

Zasilanie eBus

Ustawienie fabryczne: patrz tabela  
Zakres ustawień: WYŁ. (0) do WŁ. (1)

Ustawienie indywidualne: \_\_\_\_\_

Zasilanie magistrali eBus jest fabrycznie włączone (1). W przypadku instalacji kaskadowej zmiana adresu eBus na większy niż 1 za pomocą parametru H10 spowoduje automatyczne wyłączenie zasilania magistrali eBus, określone parametrem H34 (0).

Jeżeli do magistrali eBus podłączonych jest więcej urządzeń i prąd eBus jest zbyt niski, parametr H34 umożliwia uruchomienie dodatkowych zasilań magistrali eBus.

## 17. Opis parametrów

### Parametr H37

Typ sterowania pompy

Ustawienie rodzaju sterowania prędkością obrotową pompy w trybie CO i kaskadowym.

Ustawienie fabryczne: patrz tabela  
Zakres ustawień: od 0 do 1

00:00 Stała wartość = stała prędkość obrotowa pompy (H17)  
01:00 Zakres  $\Delta T$  = regulacja prędkości obrotowej między H16 i H17 w celu uzyskania zakresu temperatur zasilania i powrotu z parametru (H38)

Ustawienie indywidualne: \_\_\_\_\_

### Parametr H38

Zadany zakres sterowania pompy

Jeżeli w parametrze H37 aktywny jest zakres sterowania  $\Delta T$ , obowiązuje ustawiona w parametrze H38 zadana wartość zakresu. Zmiana prędkości obrotowej pompy powoduje wyregulowanie zakresu pomiędzy temperaturą zasilania i powrotu przy zachowaniu ograniczenia prędkości obrotowej określonej parametrami H16 i H17.

Ustawienie fabryczne: patrz tabela  
Zakres ustawień: od 1 do 30°C

Ustawienie indywidualne: \_\_\_\_\_

### Parametr H39

Czas miękkiego startu

W trybie CO uruchomiony palnik będzie pracował przez pewien czas z mocą minimalną.

Ustawienie fabryczne: patrz tabela  
Zakres ustawień: od 0 do 10 min

Ustawienie indywidualne: \_\_\_\_\_

### Parametr H40

Konfiguracja instalacji

Dostosowanie kotła kondensacyjnego do systemu ogrzewania następuje poprzez wybór jednej z 3 wstępnych konfiguracji instalacji określonych parametrem H40. Parametr ten ma wpływ na działanie wewnętrznej pompy.

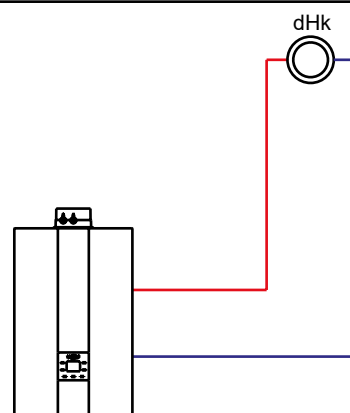
Ustawienie fabryczne: patrz tabela  
Zakres ustawień: od 1 do 3

Ustawienie indywidualne: \_\_\_\_\_

#### Konfiguracja instalacji 01

##### Bezpośredni obieg grzewczy podłączony do kotła kondensacyjnego

- Palnik jest uruchamiany w zależności od temperatury bezpośredniego obiegu grzewczego
- Wewnętrzna pompa urządzenia działa jako pompa obiegu grzewczego
- Sterowanie temperaturą kotła; wartość zadana jest ustalana przez obieg grzewczy

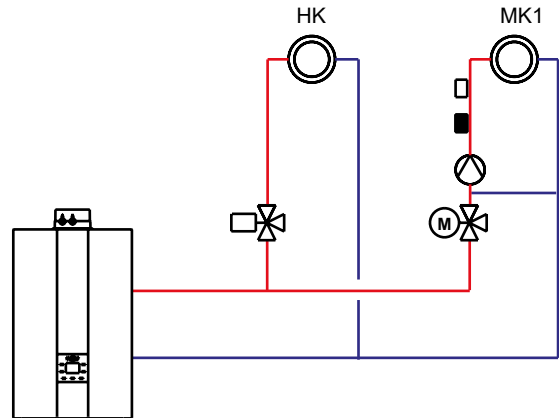


# 17. Opis parametrów

## Konfiguracja instalacji 02

Bezpośredni obieg grzewczy i jeden lub więcej obie-  
gów mieszacza za pomocą modułu mieszacza (brak  
bezpośredniego obiegu grzewczego podłączonego do  
kotła kondensacyjnego)

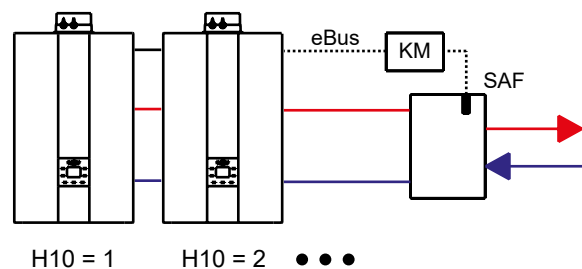
- Palnik jest uruchamiany przez podłączone obiegi mieszacza
- Wewnętrzna pompa urządzenia działa jako pompa wspomagająca
- Sterowanie temperaturą kotła;  
wartość zadana jest ustalana przez obiegi mieszacza



## Konfiguracja instalacji 60

Kaskada (ustawienie automatyczne po podłączeniu  
modułu kaskadowego)

- Należy ustawić adres magistrali eBus H10 dla każdego kotła kondensacyjnego
- Palnik jest uruchamiany za pomocą sygnału magistrali eBus pochodzącym z modułu kaskadowego (0–100% mocy palnika; wartości min. do maks. z uwzględnieniem wartości granicznych określonych przez odpowiednie parametry H02 i H04).
- Wewnętrzna pompa urządzenia działa jako pompa wspomagająca
- Sterowanie temperaturą kolektora za pomocą modułu kaskadowego
- Automatyczne zmniejszenie mocy przy zbliżeniu się do  $TV_{max}$  (H08) jest aktywne. Wyłączenie przy  $TV_{max}$
- System może zostać rozdzielony poprzez zastosowanie sprzęgła hydraulicznego lub płytowego wymiennika ciepła.



Ważna wskazówka:

Schematy nie zawierają wszystkich zaworów odcinających, odpowietrzników oraz elementów układów bezpieczeństwa. Takie elementy należy wykonać zgodnie z obowiązującymi normami i przepisami. Instalacje hydrauliczne i elektryczne należy wykonać zgodnie z ich szczegółowymi projektami.

### Parametr H41

Maksymalna moc pomp ZHP i CWU

Pompa pracuje w trybie CWU z uwzględnieniem tej wartości.

Niezależnie od typu sterowania pompy ustawionego w parametrze H37.

Ustawienie fabryczne: patrz tabela

Zakres ustawień: od 15 do 100%

Ustawienie indywidualne: \_\_\_\_\_

# 17. Opis parametrów

## Parametr H51

Konfiguracja ciepłej wody użytkowej



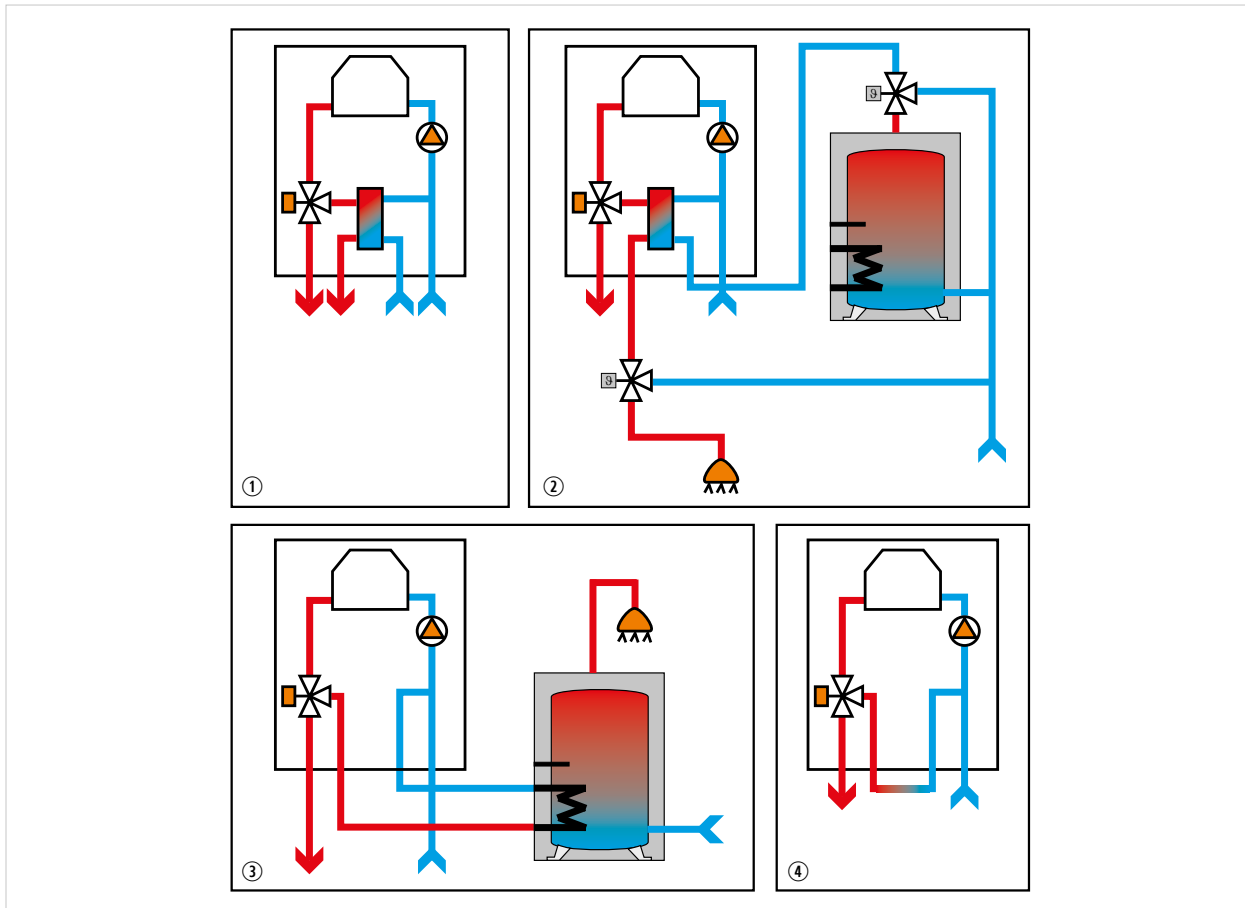
Za pomocą konfiguracji CWU ustawia się rodzaj przygotowania ciepłej wody użytkowej.

1 > Zmiana konfiguracji powoduje przywrócenie do stanu fabrycznego wszystkich parametrów (nie dotyczy H12 i H40).

Ustawienie fabryczne: patrz tabela

Zakres ustawień: od 1 do 4

Ustawienie indywidualne: \_\_\_\_\_



Rys. 1.1 H51 – konfiguracje

- ① Konfiguracja 1: tryb kombi kocioł dwufunkcyjny
- ② Konfiguracja 2: tryb kombi + podłączenie do obiegu solarnego
- ③ Konfiguracja 3: tryb obsługi zewnętrznego zasobnika
- ④ Konfiguracja 4: tylko tryb grzewczy (brak ciepłej wody użytkowej)

## Parametr H52

Funkcja Antylegionella

Ustawienie fabryczne: patrz tabela

Zakres ustawień: od 0 do 80

Ustawienie indywidualne: \_\_\_\_\_

Parametr H52 jest widoczny tylko w przypadku konfiguracji ciepłej wody użytkowej – praca z zasobnikiem.

**Jeżeli urządzenie jest połączone z modułem BM-2, funkcja Antylegionella jest wyłączona. Moduł BM-2 przejmuje tę funkcję.**

Jeżeli funkcja Antylegionella jest włączona (ustawienie > 0), to zasobnik ciepłej wody użytkowej zostaje podgrzany do ustawionej tutaj temperatury, jeżeli temperatura zasobnika nie osiągnęła temperatury funkcji Antylegionella już w okresach włączania (H53).  
Funkcja Antylegionella jest wyłączona przy wartości 0.

## Parametr H53

Interwał włączania

Funkcja Antylegionella

Ustawienie fabryczne: patrz tabela

Zakres ustawień: od 1 do 7 dni

Jeżeli w parametrze H52 włączono funkcję Antylegionella, można określić interwał aktywacji tej funkcji.

**Jeżeli urządzenie jest połączone z modułem BM-2, interwał włączania funkcji Antylegionella jest wyłączony. Moduł BM-2 przejmuje tę funkcję.**

Przy ustawieniu 5 funkcja Antylegionella jest wykonywana co 5 dni.

Ustawienie indywidualne: \_\_\_\_\_

# 17. Opis parametrów

## Parametr H54

Krzywa ogrzewania

Ustawienie fabryczne: patrz tabela  
Zakres ustawień: od 0 do 30

Ustawienie indywidualne: \_\_\_\_\_

Jeśli krzywa ogrzewania wynosi więcej niż 0, ustawianie temperatury zasilania za pomocą przycisków 6 i 7 jest wyłączone. W takim przypadku korektę temperatury ( $\pm 4$ ) dla obiegu grzewczego ustawia się przyciskiem 6 (-) i przyciskiem 7 (+). **Jeżeli urządzenie jest połączone z modułem BM-2, przycisk trybu pracy jest nieaktywny. Moduł BM-2 przejmuje tę funkcję.**

Wartość tego parametru powinna być ustawiona przez serwis oddzielnie dla każdego obiegu grzewczego z uwzględnieniem instalacji grzewczej, izolacji cieplnej budynku oraz strefy klimatycznej.

Za pomocą ustawienia krzywej ogrzewania (nachylenie) temperatura wody grzewczej jest dostosowywana do warunków zewnętrznych.

Ustawianie za pomocą modułu MB2 – patrz instrukcja montażu BM-2.

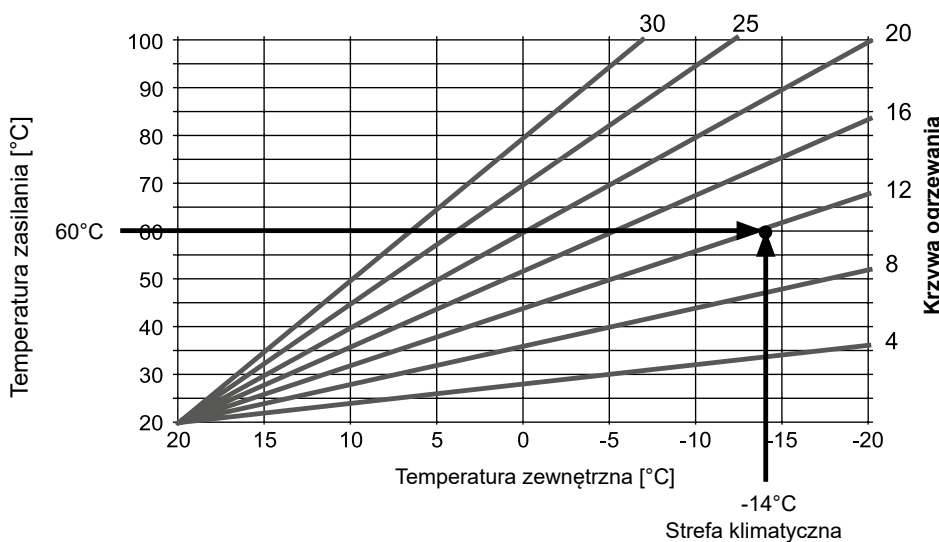
Poniższy wykres jest przykładem odnoszącym się do następującej instalacji grzewczej:

- Strefa klimatyczna o średniej min. temperaturze zewnętrznej  $-14^{\circ}\text{C}$
- Grzejniki o temperaturze zasilania/powrotu  $60/50^{\circ}\text{C}$ , sterowane bezpośrednio
- Izolacja budynku zgodna z przepisami

Przykład ustawienia:

Krzywa ogrzewania 12  
Strefa klimatyczna  $-14^{\circ}\text{C}$

Temperatura zasilania  $60^{\circ}\text{C}$



W przypadku innych warunków konieczne jest dostosowanie krzywej ogrzewania. Krzywa ogrzewania musi być zawsze tak ustawiona, aby przy min. temperaturze zewnętrznej uzyskiwano maks. temperaturę zasilania grzejnika lub obiegu ogrzewania podłogowego.

W przypadku domu z dobrą izolacją termiczną przyjmuje się, że ogrzewania grzejnikowe będzie działać prawidłowo przy krzywej o nachyleniu 9, a ogrzewanie podłogowe przy krzywej o nachyleniu 3. W przypadku domu o średniej jakości izolacji termicznej grzejniki powinny pracować przy nachyleniu 12, a ogrzewanie podłogowe przy nachyleniu 6.

## Obliczanie wybranej temperatury $-4...+4$ :

Temperatura zasilania (korekta) =  
Temperatura zasilania zgodnie z krzywą ogrzewania + (ustawiona wartość H54 / 2,5) ×  
korekta temperatury ( $\pm 4$ )

## Przykład: Korekta temperatury +2

W przypadku temperatury zewnętrznej  $-10^{\circ}\text{C}$  temperatura zasilania zgodnie z krzywą ogrzewania 12 w trybie CO wynosi  $65,6^{\circ}\text{C}$ .  
 $= 56^{\circ}\text{C} + ((12/2,5) \times 2)\text{K}$   
 $= 56^{\circ}\text{C} + (4,8 \times 2)\text{K}$   
 $= 56^{\circ}\text{C} + 9,6\text{K}$   
 $= 65,6^{\circ}\text{C}$

# 17. Opis parametrów

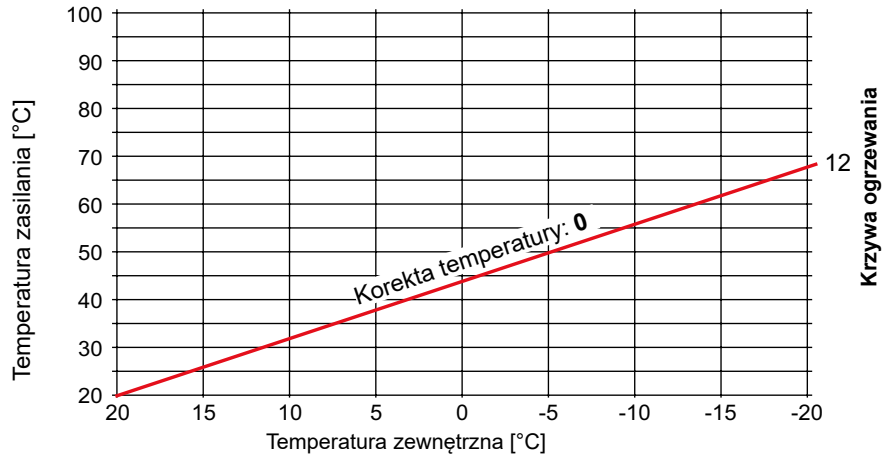
## Wybór temperatury -4...+4 dla obiegu grzewczego

Wybierając temperaturę -4...+4, następuje zmiana temperatury zasilania krzywej ogrzewania w następujący sposób:

### Przykład ustawienia:

Korekta temperatury: **0**

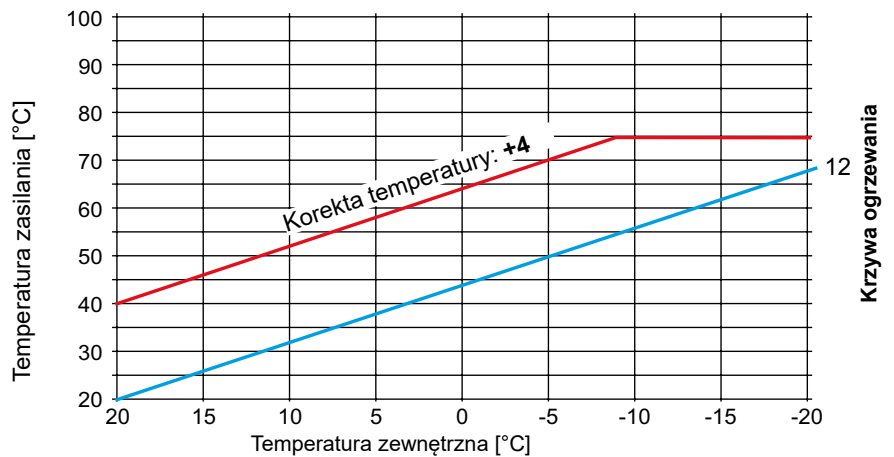
- H08 – (zasilanie maks. temp. CO) 75°C
- H21 – (kocioł, min. temperatura) 20°C
- H54 – (krzywa ogrzewania) 12



### Przykład ustawienia:

Korekta temperatury: **+4**

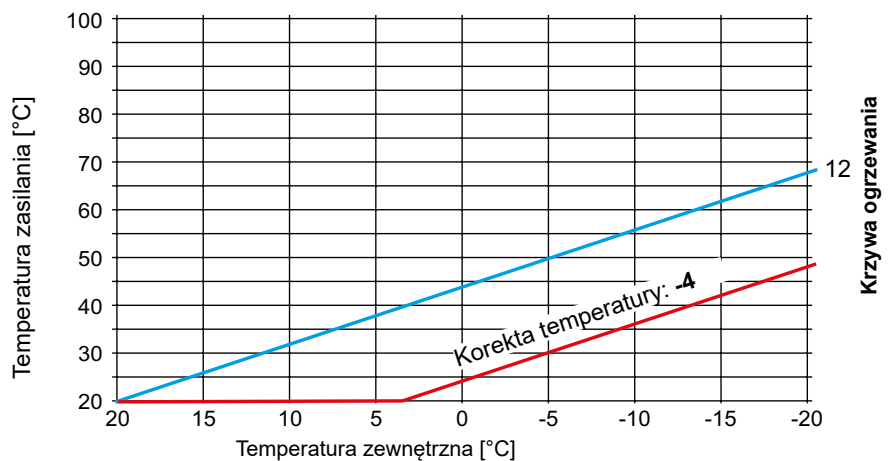
- H08 – (zasilanie maks. temp. CO) 75°C
- H21 – (kocioł, min. temperatura) 20°C
- H54 – (krzywa ogrzewania) 12



### Przykład ustawienia:

Korekta temperatury: **-4**

- H08 – (zasilanie maks. temp. CO) 75°C
- H21 – (kocioł, min. temperatura) 20°C
- H54 – (krzywa ogrzewania) 12



## 17. Opis parametrów

---

### Parametr H55

Szybki start CWU

Ustawienie fabryczne: patrz tabela  
Zakres ustawień: od 0 do 1

Ustawienie indywidualne: \_\_\_\_\_

W trybie letnim oraz poza okresem włączania CWU (po zastosowaniu wyposażenia dodatkowego) woda w płytowym wymienniku ciepła może być utrzymywana w ustawionej temperaturze, aby podnieść komfort ciepłej wody użytkowej. Obowiązuje tu ustawiona temperatura CWU.

**Jeżeli urządzenie jest połączone z modułem BM-2, przycisk szybkiego startu CWU jest nieaktywny. Moduł BM-2 przejmuje tę funkcję.**

0: ECO = Szybki start CWU wyl.  
1: Comfort = Szybki start CWU wł.

### Parametr A09

Zabezpieczenie instalacji przed zamarzaniem

Ustawienie fabryczne: patrz tabela  
Zakres ustawień: od -20 do 10°C

Ustawienie indywidualne: \_\_\_\_\_

Jeżeli temperatura zewnętrzna spadnie poniżej ustawionej wartości, pompa urządzenia pracuje ciągle. Obniżenie się minimalnej temperatury kotła poniżej +5°C powoduje włączenie palnika i podgrzanie kotła do uzyskania temperatury minimalnej. **Jeżeli urządzenie jest połączone z modułem BM-2, wyłączone jest zabezpieczenie przed zamarzaniem instalacji. Moduł BM-2 przejmuje tę funkcję.**

Wskazówka: Zmiana ustawienia fabrycznego jest dopuszczalna tylko po wyeliminowaniu ryzyka zamarznięcia instalacji grzewczej lub jej elementów przy wystąpieniu niskich temperatur zewnętrznych.

Przestroga!

Szkody materialne wskutek zamarznięcia!

Mróz może doprowadzić do zamarznięcia instalacji grzewczej oraz uszkodzenia instalacji i pomieszczeń.

- Zwróć uwagę na ustawienia funkcji zabezpieczenia przed zamarznięciem urządzenia.
- Zapewnij odpowiednią ochronę przeciwmroźeniową instalacji.
- Poinformuj użytkownika o podjętych krokach zapobiegających zamarzaniu.
- Zadbaj o ciągłe zasilanie kotła prądem.



# 18. Napełnianie instalacji grzewczej / syfonu

## Układ hydrauliczny

**Uwaga**

Przed uruchomieniem przeprowadź próbę szczelności całego układu hydraulicznego.

Nieszczelności stwarzają zagrożenie wyciekami wody i uszkodzonymi materiałami.

Ciśnienie próbne od strony wody grzewczej maks. 4 bar

Przed próbą zamknij zawory odcinające pomiędzy obiegiem grzewczym a kotłem, gdyż w przeciwnym razie zawór bezpieczeństwa (osprzet) otworzy się przy ciśnieniu 3 bar. Urządzenie poddano fabrycznie próbie szczelności przy ciśnieniu 4,5 bar.

## Przygotowanie wody grzewczej zgodnie z VDI 2035:

## Napełnianie

Do napełniania lub uzupełniania można używać wody pitnej, jeżeli spełnia ona wartości graniczne (wg Tab. 1.1 Przewodność elektryczna i twardość wody). W przeciwnym razie należy ją odpowiednio uzdatnić za pomocą instalacji do odsalania. Jeżeli jakość wody nie odpowiada wymaganym wartościom, wygasa gwarancja na urządzenie grzewcze.

**Uwaga**

Jako metoda uzdatniania wody dopuszczalna jest metoda z zasoleniem (przewodność elektryczna <1500 µS/cm) lub lepiej metoda z małym zasoleniem (przewodność elektryczna <100 µS/cm). Małe zasolenie wody w układzie < 100 µS/cm minimalizuje ryzyko korozji.

Przed uruchomieniem należy dokładnie przepłukać instalację. Aby zminimalizować zawartość tlenu rozpuszczonego w wodzie, zaleca się przepłukiwanie instalacji wodą z kranu i użycie tej wody do uzdatniania (podłącz filtr zanieczyszczeń przed wymiennikiem jonowym).

**Uwaga**

Dodatki do wody grzewczej takie jak środki przeciwmrozowe lub inhibitory są niedozwolone, ponieważ mogą one spowodować uszkodzenie wymiennika ciepła wody grzewczej. Dodatkowe substancje wspomagające alkalizację i stabilizujące wartość pH mogą być stosowane przez specjalistę od uzdatniania wody.

## Napełnianie

Aby zapobiec korozji aluminiowego wymiennika ciepła wody grzewczej, wartość pH wody grzewczej musi wynosić od 6,5 do 9,0!

**Uwaga**

W przypadku instalacji mieszanych zgodnie z normą VDI 2035 należy utrzymywać wartość pH od **8,2 do 9,0!**

Po 8–12 tygodniach od uruchomienia wartość pH należy ponownie sprawdzić, gdyż może ona ulec zmianie wskutek zachodzących reakcji chemicznych. Jeżeli po 8–12 tygodniach wartość ta nie mieści się w tym zakresie, należy podjąć odpowiednie działania.

## Przewodność elektryczna i twardość wody

Wymagana jakość wody grzewczej w odniesieniu do całego systemu grzewczego

Wartości graniczne w zależności od całkowitej pojemności instalacji VA (VA = pojemność instalacji / maks. znamionowa moc cieplna <sup>1)</sup> ) Przeliczenie twardości całkowitej: 1 mol/m <sup>3</sup> = 5,6 °dH = 10°fH											
Calkowita moc grzewcza	V <sub>A</sub> ≤ 20 l/kW				V <sub>A</sub> > 20 l/kW i < 40 l/kW			V <sub>A</sub> ≥ 40 l/kW			
	Twardość całkowita / suma metali ziem alkalicznych	Przewodność <sup>2)</sup> przy 25°C	Przewodność <sup>2)</sup> przy 25°C	Przewodność <sup>2)</sup> przy 25°C	Twardość całkowita / suma metali ziem alkalicznych	Przewodność <sup>2)</sup> przy 25°C	Twardość całkowita / suma metali ziem alkalicznych	Przewodność <sup>2)</sup> przy 25°C	Przewodność <sup>2)</sup> przy 25°C	Przewodność <sup>2)</sup> przy 25°C	
[kW]	[°dH]	[mol/m <sup>3</sup> ]	LF [µS/cm]	[°dH]	[mol/m <sup>3</sup> ]	LF [µS/cm]	[°dH]	[mol/m <sup>3</sup> ]	LF [µS/cm]	LF [µS/cm]	
1	≤ 60	≤ 16,8	≤ 3,0	< 1500	≤ 8,4	≤ 1,5	< 1500	≤ 0,3 <sup>3)</sup>	≤ 0,05	< 1500	
2	60-200	≤ 11,2	≤ 2	< 100	≤ 5,6	≤ 1,0	< 100	≤ 0,3 <sup>3)</sup>	≤ 0,05	< 100	
3	200-600	≤ 8,4	≤ 1,5		≤ 0,3 <sup>3)</sup>	≤ 0,05		≤ 0,3 <sup>3)</sup>	≤ 0,05		
4	≤ 600	≤ 0,3 <sup>3)</sup>	≤ 0,05		≤ 0,3 <sup>3)</sup>	≤ 0,05		≤ 0,3 <sup>3)</sup>	≤ 0,05		

Łączna ilość wody do napełnienia i uzupełniania systemu w

<sup>1)</sup> Zgodnie z VDI 2035 w instalacjach wielokotłowych należy zastosować maks. nominalną moc cieplną najmniejszego urządzenia grzewczego  
<sup>2)</sup> zawierający sól < 1500 µS/cm  
 ubogą w sól < 100 µS/cm  
<sup>3)</sup> < 0,3°dH zalecana wartość nominalna, dozwolona wartość graniczna do < 1°dH

**Tab. 1.1 Przewodność elektryczna i twardość wody**

# 18. Napełnianie instalacji grzewczej / syfonu

## Uruchomienie

Całkowicie odpowietrz instalację przy maksymalnej temperaturze systemu.

Wartości pomiarowe uruchomienia należy udokumentować w protokole uruchomienia i w dzienniku instalacji. Po uruchomieniu dziennik instalacji należy przekazać użytkownikowi urządzenia. Od tego momentu użytkownik jest odpowiedzialny za prowadzenie i przechowywanie dziennika instalacji. Dziennik instalacji jest udostępniany wraz z dokumentacją towarzyszącą.

Parametry wody, szczególnie wartość pH, przewodność elektryczną i twardość, należy mierzyć **corocznie** i dokumentować w dzienniku instalacji.

Całkowita ilość wody do napełniania przez cały okres użytkowania urządzenia nie może przekraczać trzykrotnej objętości systemu (zawartość tlenu rozpuszczonego w wodzie!). W instalacjach z dużą ilością uzupełnianej wody (np. ponad 10% pojemności instalacji rocznie) należy niezwłocznie znaleźć przyczynę i usunąć usterkę.

## Przykład:

Wartości graniczne w zależności od całkowitej pojemności instalacji VA (VA = pojemność instalacji / maks. znamionowa moc cieplna <sup>1)</sup> ) Przeliczenie twardości całkowitej: 1 mol/m <sup>3</sup> = 5,6 °dH = 10°fH											
Calko- wita moc grzewcza	V <sub>A</sub> ≤ 20 l/kW				V <sub>A</sub> > 20 l/kW i < 40 l/kW				V <sub>A</sub> ≥ 40 l/kW		
	Twardość całkowita / suma metali ziem alkalicznych		Przewod- ność <sup>2)</sup> przy 25°C		Twardość całkowita / suma metali ziem alkalicznych		Przewod- ność <sup>2)</sup> przy 25°C		Twardość całkowita / suma metali ziem alkalicznych		Przewod- ność <sup>2)</sup> przy 25°C
	[kW]	[°dH]	[mol/m <sup>3</sup> ]	LF [µS/cm]	[°dH]	[mol/m <sup>3</sup> ]	LF [µS/cm]	[°dH]	[mol/m <sup>3</sup> ]	LF [µS/cm]	
1	≤ 60	≤ 16,8	≤ 3,0	< 1500	≤ 8,4	≤ 1,5	< 1500	≤ 0,3 <sup>3)</sup>	≤ 0,05	< 1500	
2	60-200	≤ 11,2	≤ 2	< 100	≤ 5,6	≤ 1,0	< 100	≤ 0,3 <sup>3)</sup>	≤ 0,05	< 100	
3	200-600	≤ 8,4	≤ 1,5		≤ 0,3 <sup>3)</sup>	≤ 0,05		≤ 0,3 <sup>3)</sup>	≤ 0,05		
4	≤ 600	≤ 0,3 <sup>3)</sup>	≤ 0,05		≤ 0,3 <sup>3)</sup>	≤ 0,05		≤ 0,3 <sup>3)</sup>	≤ 0,05		

Łączna ilość wody do napełnienia i uzupełniania systemu w

<sup>1)</sup> Zgodnie z VDI 2035 w instalacjach wielokotłowych należy zastosować maks. nominalną moc cieplną najmniejszego urządzenia grzewczego

<sup>2)</sup> zawierający sól < 1500 µS/cm  
ubocz w sól < 100 µS/cm

<sup>3)</sup> < 0,3°dH zalecana wartość nominalna, dozwolona wartość graniczna do < 1°dH

**Tab. 1.1 Przykład**

### Przykład obliczenia

Instalacja o pojemności FGB = 800 l

Maks. znamionowa moc cieplna w przypadku FGB = 28 kW

Twardość całkowita nieuzdatnionej wody pitnej Cwoda pitna = 18°dH

### Pojemność właściwa instalacji VA

VA = pojemność instalacji / maks. znamionowa moc cieplna

VA = 800 l / 28 kW = 29 l/kW

### Maksymalna dopuszczalna twardość całkowita Cmax

zobacz „Tab. 4.3 Przewodność elektryczna i twardość wody”

Pojemność właściwa instalacji VA w przypadku mocy całkowitej <60 kW mieści się w zakresie od 20 do 40 l/kW. Twardość całkowita wody do napełniania i uzupełniania Cmax musi więc wynosić ≤8,4°dH.

Jeżeli twardość całkowita nieuzdatnionej wody jest za wysoka, należy odsolić część napełnianej i uzupełnianej wody:

### Udział procentowy wody odsolonej A

A = 100% - [(Cmax - 0,1°dH) / Cwoda pitna - 0,1°dH] • 100%

A = 100% - [(8,4°dH - 0,1°dH) / 18°dH - 0,1°dH] • 100% = 54%

Należy odsolić 54% wody do napełniania i uzupełniania.

### Pojemność wody odsolonej Vuzdatnianie

Vuzdatnianie = A • pojemność instalacji

Vuzdatnianie = 54% • 800 l = 432 l

Przy napełnianiu instalacji należy wlać co najmniej 432 l odsolonej wody. Następnie można dolać dostępnej wody pitnej.

## 18. Napełnianie instalacji grzewczej / syfonu

### Napełnianie instalacji grzewczej

W celu zagwarantowania bezawaryjnej pracy kotła kondensacyjnego konieczne jest wykonanie prawidłowego napełnienia instalacji, całkowite odpowietrzenie i napełnienie syfonu.

**Uwaga** Przed podłączeniem przepłucz instalację grzewczą w celu usunięcia z niej pozostałości montażowych, organicznych, itp. Sprawdź stan filtra zanieczyszczeń.

- Gazowy kocioł kondensacyjny musi być wyłączony. Zamknij kulowy zawór gazu.
- Odkręć korek automatycznego zaworu odpowietrzającego na pompie o jeden obrót.
- Otwórz wszystkie zawory grzejnikowe. Otwórz zawory zasilania i powrotu kotła kondensacyjnego.
- Wykorzystując przewód powrotu, napełnij powoli całą instalację grzewczą oraz kocioł w stanie zimnym wodą do uzyskania ciśnienia ok. 2 bar (konieczny jest zewnętrzny manometr).

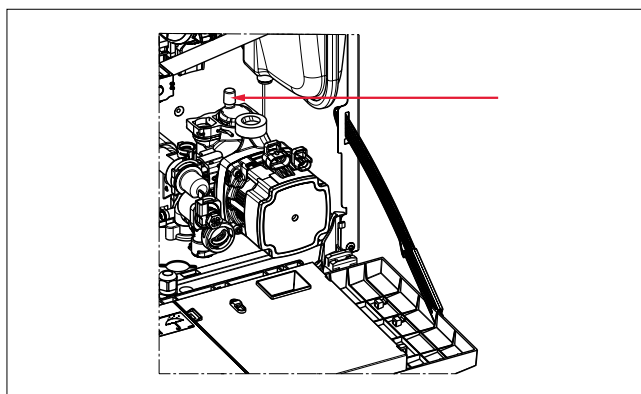
**Uwaga** Stosowanie inhibitorów i środków przeciwmrozowych nie jest dopuszczalne.

- Odpowietrz wszystkie grzejniki za pomocą zaworów odpowietrzających i w przypadku znacznego spadku ciśnienia w instalacji dopełnij wodą aż do uzyskania ciśnienia roboczego.
- Sprawdź, czy instalacja oraz wszystkie połączenia są szczelne.



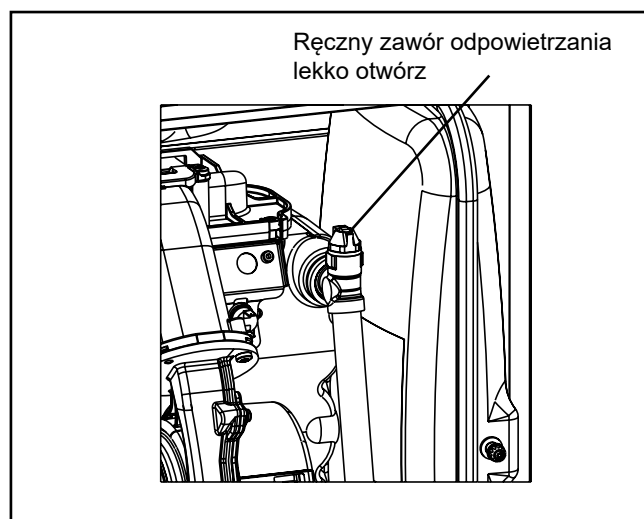
Brak szczelności grozi zalaniem wodą.

- Podłącz kocioł do instalacji elektrycznej. Na wyświetlaczu pojawi się symbol AP – wentylacja i odpowietrzanie.
- Otwórz na krótko ręczny zawór odpowietrzania na rurze zasilania w celu całkowitego usunięcia powietrza z instalacji, a następnie zamknij go. Wypływającą wodę odprowadź do kanalizacji
- Sprawdź ponownie ciśnienie w instalacji przyciskiem info 3 (patrz 15. Sterowanie; Menu informacyjne) i w razie potrzeby dolej wody.



Rys. 1.1 Odpowietrznik automatyczny w korpusie pompy obiegu grzewczego

Zdjęcie może się różnić w zależności od wersji urządzenia.

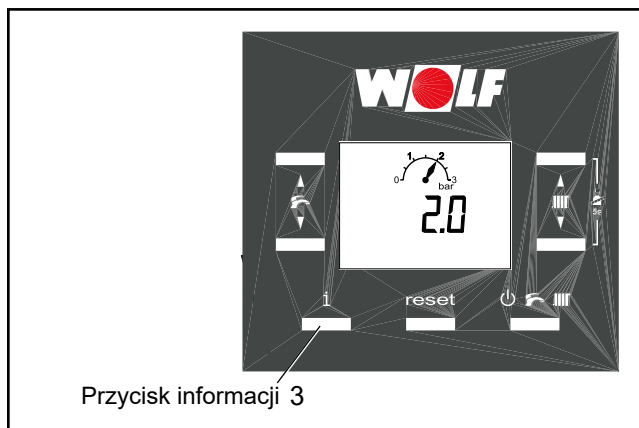


Rysunek: Odpowietrznik ręczny

## 18. Napełnianie instalacji grzewczej / syfonu

### Wskazówka:

W trakcie pracy obieg grzewczy jest ciągle odpowietrzany samoczynnie za pomocą odpowietrznika automatycznego w korpusie pompy.



Przycisk informacji 3

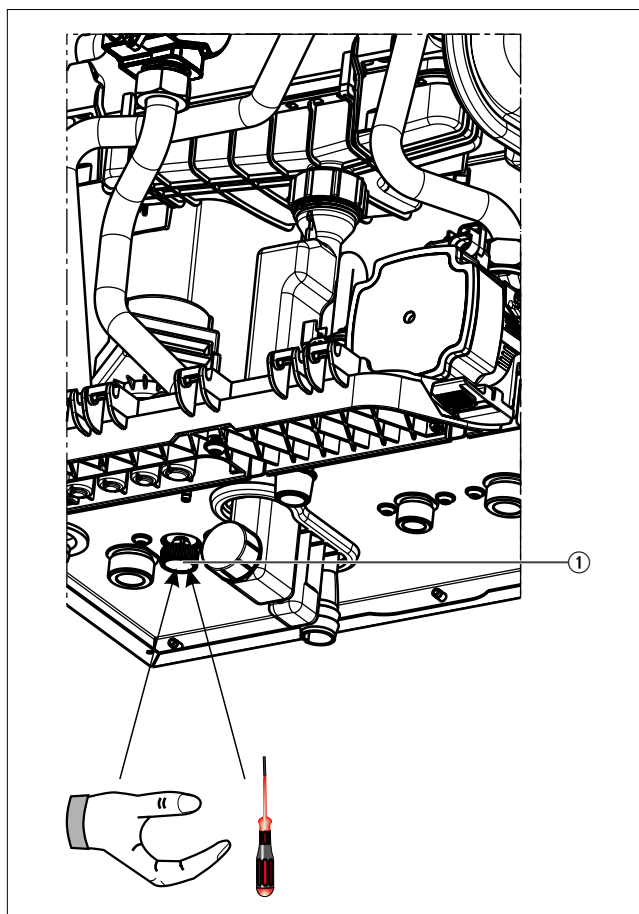
Rysunek: Wskaźnik ciśnienia na wyświetlaczu sterowania

### Napełnianie instalacji grzewczej za pomocą zaworu do napełniania

- Otwórz zawór do napełniania.
- Napełnij obieg grzewczy wodą użytkową.
- Zamknij zawór do napełniania i sprawdź szczelność kotła i elementów podłączonych.
- Przestrzegaj wskazówek dot. odpowietrzania instalacji (patrz wyżej).



Podczas instalowania zwróć uwagę, że zgodnie z normą EN 1717 zewnętrzny przewód do napełniania należy wykonać jako rozłączny.



Rys. 1.1 Zawór do napełniania fabrycznie montowany w urządzeniu

① Zawór do napełniania

## 18. Napełnianie syfonu

### Napełnianie syfonu

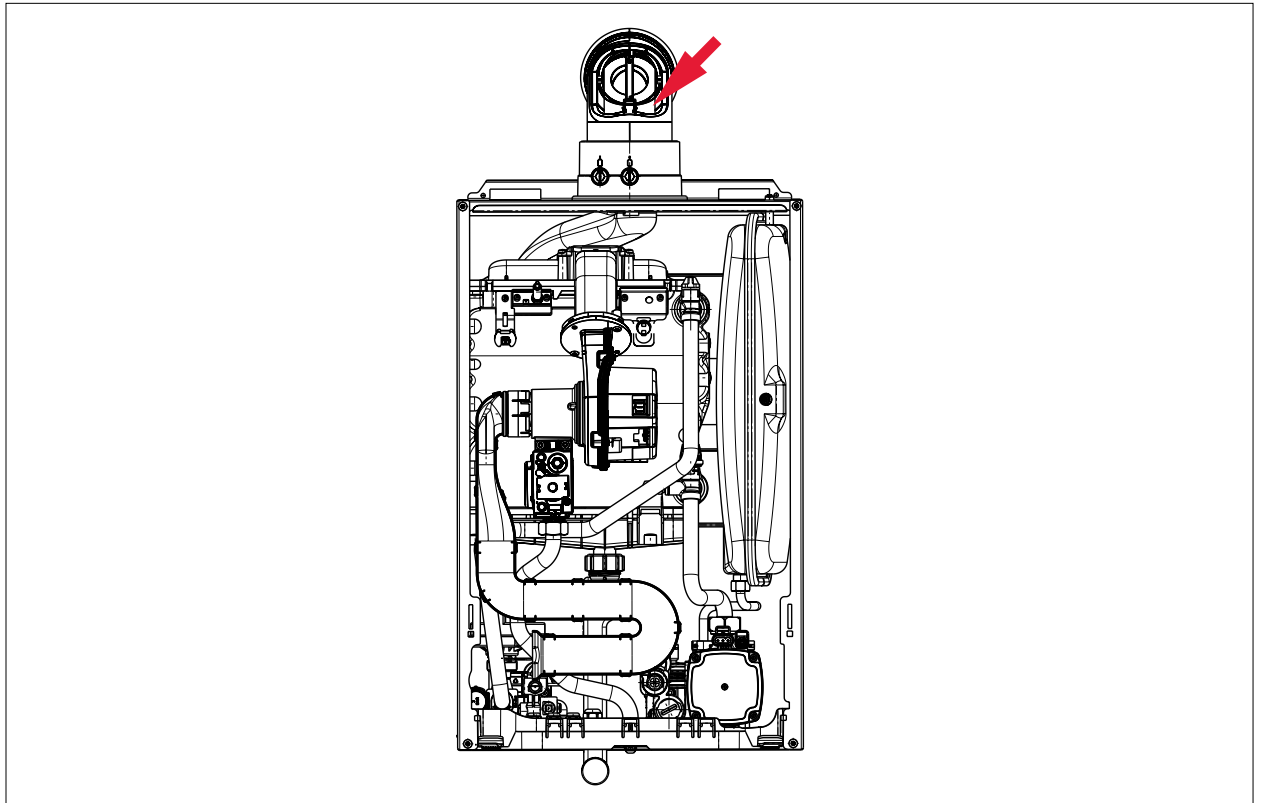
Przed otwarciem kulowego zaworu gazu i potwierdzeniem usterki:

- ▶ Napełnij syfon od góry przez otwór rewizyjny w kolanku spalinowym.



Napełniaj tylko przez przewód spalinowy, nie wlewaj wody do otworu zasysania powietrza. W przeciwnym razie może dojść do awarii palnika.

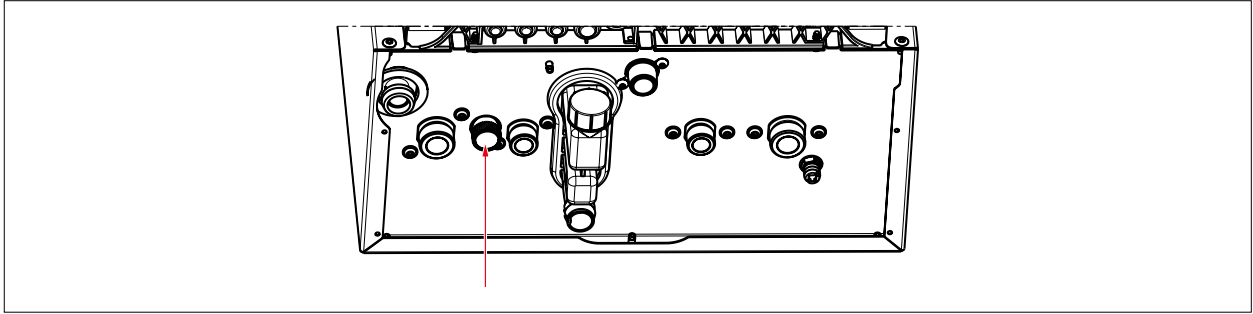
- ▶ Po podłączeniu węża odpływu kondensatu do syfonu zwrócić uwagę na poniższe punkty:
  - Wąż kondensatu nie może być spleciony.
  - Wąż kondensatu nie może się zwiijać.
  - Wąż kondensatu układać z odpowiednim spadkiem (ok. 5°).
- ▶ Otwórz kulowy zawór gazu.



Rys. 1.1 Napełnianie syfonu przez rurę spalinową

# 19. Napełnianie instalacji grzewczej

## Napełnianie instalacji grzewczej



Rys. 1.1 Zawór do napełniania

Zdjęcie może się różnić w zależności od wersji urządzenia.

- ▶ Otwórz zawór do napełniania.
  - ▶ Napełnij instalację grzewczą.
- Ciśnienie w instalacji wyświetli się na wyświetlaczu.
- ✓ Minimalne ciśnienie w instalacji wynosi 1,5–2,0 bar.
  - ▶ Zamknij zawór do napełniania.

### Instalacja grzewcza z rozdzielaczem systemowym (wariant opcjonalny)

Podczas napełniania obowiązują poniższe zasady:

- (DIN) EN 1717 Ochrona wody pitnej przed zanieczyszczeniami w instalacjach wodociągowych
- (DIN) EN 14367 rodzina separatorów systemowych C, typ A
- Normy i wytyczne krajowe

### Wskazówki dotyczące instalacji i eksploatacji:

Moduł napełniania jest wyposażony w rozdzielacz systemowy CA (klasa b) zgodny z normą DIN EN 14367. Rozdzielacze systemowe typoszeregu CA są zgodne z DIN EN 1717 do płynów o kategorii zagrożenia 3 włącznie (np. woda grzewcza bez inhibitorów).

Na terenie Niemiec i Austrii do pierwszego napełniania instalacji grzewczych przy zastosowaniu modułu napełniania z rozdzielaczem systemowym może być wykorzystywana wyłącznie woda pitna. Pierwsze napełnianie uzdatnioną wodą (woda VE itp.) odpowiada wyższej kategorii zagrożenia, w przypadku której nie wolno używać rozdzielacza systemowego CA.

W celu zagwarantowania długiej i bezawaryjnej eksploatacji modułu napełniania zaleca się zastosowanie w instalacji wodociągowej (drobnoosiatkowego) filtra zanieczyszczeń.

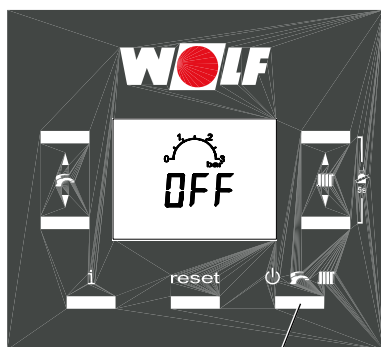
### Konserwacja:

Moduł napełniania z rozdzielaczem systemowym CA jest urządzeniem bezobsługowym.

W przypadku pojawienia się wody na zewnątrz rozdzielacza

## 20. Opróżnianie instalacji grzewczej

### Opróżnianie instalacji grzewczej:



Przycisk trybu pracy 5

- Wyłącz kocioł kondensacyjny na panelu sterowania. Naciskaj przycisk trybu pracy, aż na wyświetlaczu pojawi się komunikat wyłączenia „OFF”. Urządzenie przechodzi wtedy do trybu czuwania. **Jeżeli urządzenie jest połączone z modułem BM-2, przycisk trybu pracy jest nieaktywny. Moduł BM-2 przejmuje tę funkcję.**
- Odłącz zasilanie kotła za pomocą bezpiecznika instalowanego przez użytkownika.
- Zamknij kulowy zawór gazu.
- Oczekaj do obniżenia temperatury w obiegu grzewczym do min. 40°C. (niebezpieczeństwo oparzenia!)
- Zabezpiecz instalację grzewczą przed omyłkowym włączeniem napięcia.
- Otwórz zawór opróżniający (zawór KFE instalowany przez użytkownika).
- Otwórz zawory odpowietrzające grzejników.
- Spuść wodę z instalacji.

## 21. Określanie rodzaju gazu

### Ustawianie zespołu przygotowania mieszanki gazowo-powietrznej

**Uwaga** Czynności regulacyjne muszą być przeprowadzone w przedstawionej poniżej kolejności. Zawór gazowy jest fabrycznie ustawiony na rodzaj gazu podany na tabliczce znamionowej. Zmiana ustawień zaworu gazowego może być przeprowadzana wyłącznie w przypadku przebrojenia na inny rodzaj gazu zasilającego urządzenie.

### Określanie rodzaju gazu

Kocioł wyposażony jest w pneumatyczny zespół przygotowania mieszanki gazowo-powietrznej. Fabrycznie urządzenie jest ustawione na gaz ziemny E/H.

Aby zasilac urządzenie gazem ziemnym LL, należy usunąć kryzę gazu.

Do pracy z gazem płynnym LPG, należy wymienić kryzę gazu zgodnie z tabelą Kryzy gazu.

1. Należy zapoznać się z rodzajem gazu i jego liczbą Wobbego u dostawców gazu.
2. W celu eksploatacji na gazie ziemnym LL i gazie płynnym LPG, należy zastosować odpowiednią kryzę gazu.
3. Rodzaj gazu musi zostać zapisany w protokole pierwszego uruchomienia urządzenia.
4. Otwórz kulowy zawór gazu.

#### Gaz ziemny E/H 15,0:

$$W_s = 11,4 - 15,2 \text{ kWh/m}^3 = 40,9 - 54,7 \text{ MJ/m}^3$$

#### Gaz ziemny LL 12,4:<sup>1)</sup>

$$W_s = 9,5 - 12,1 \text{ kWh/m}^3 = 34,1 - 43,6 \text{ MJ/m}^3$$

#### Gaz płynny P

$$W_s = 20,2 - 21,3 \text{ kWh/m}^3 = 72,9 - 76,8 \text{ MJ/m}^3$$

<sup>1)</sup> nie dotyczy Austrii/Szwajcarii

Tabela: Liczba Wobbego dla różnych rodzajów gazów

### Kategorie gazu i ciśnienia w instalacji

Kraj przeznaczenia	Kategoria urządzenia		Ciśnienie przyłączeniowe w mbar					
	Gaz ziemny	Gaz płynny	Gaz ziemny			Gaz płynny		
			Nom.	min	maks.	Nom.	min	maks.
PL	II2ELL3P		20	18	25	50	42,5	57,5
AT, LU	II2H3P		20	18	25	50	42,5	57,5
BE	I2ER		20/25	18	30			
BE	I2ES		20/25	18	30			
BE		I3P				37	25	45
BE		I3P				50	42,5	57,5
FR	II2Esi3P		20/25	17	25	37	25	45
FR	II2Esi3P		20/25	17	30	50	42,5	57,5
PL	II2ELw3P		20	18	25	37	25	45
TR	II2H3P		20	18	25	30/37	25	45
DK, EE, SI, RO, MO, BG, CN, FI, NO, SE	II2H3P		20	18	25	30	25	35
CZ, IT, ES, GR, TR, HR, IE, SI LT, LV, NO, PT, SE	II2H3P		20	18	25	37	25	45
CH, CZ, ES, GB, NO, SE	II2H3P		20	18	25	50	42,5	57,5
RU	II2H3P		20	13	25	30 50	25 42,5	35 57,5
UA	II2H3P		20	13	25	37	25	45
HU	II2H3P		20	18	25	37	25	45
HU	II2H3P		20	18	25	50	42,5	57,5
NL	II2L3P, II2EK3P		25	18	30	30/37	25	45
NL	II2L3P, II2EK3P		25	18	30	50	42,5	57,5

Tab. 1.1 Kategorie gazu i ciśnienia w instalacji

Jeżeli ciśnienie zasilania leży poza podanym zakresem, zmiana ustawień oraz eksploatacja urządzenia jest zabroniona.



## 22. Kontrola ciśnienia na przyłączy gazu

### Kontrola ciśnienia na przyłączy gazu



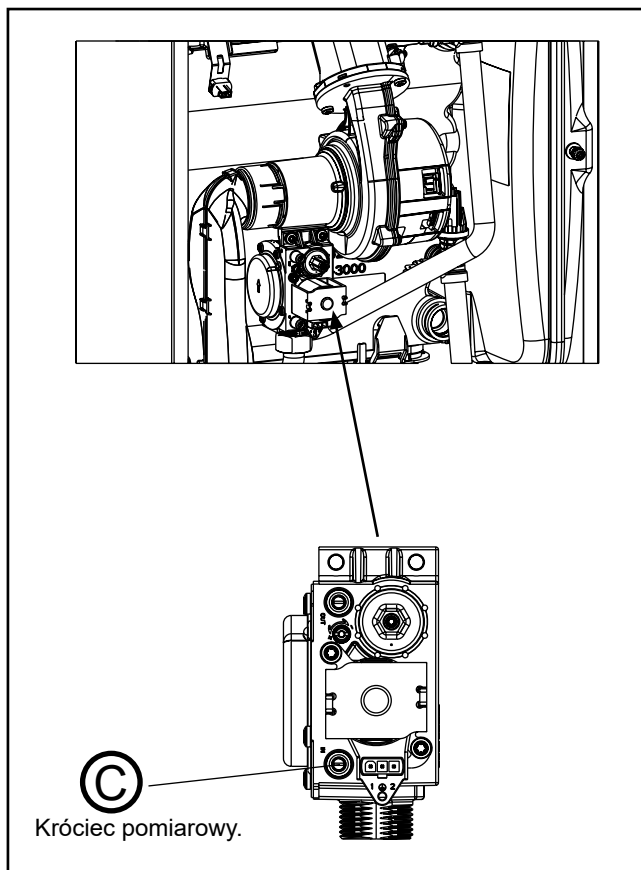
Dopuszczalne wartości zamieszczono w tabeli kategorii gazów i wartości ciśnienia przyłączeniowego.

Prace z instalacjami gazowymi mogą być przeprowadzane wyłącznie przez wykwalifikowanego instalatora. Nieprawidłowe wykonanie prac grozi wyciekami gazu, który może doprowadzić do wybuchu, uduszenia lub zatrucia.

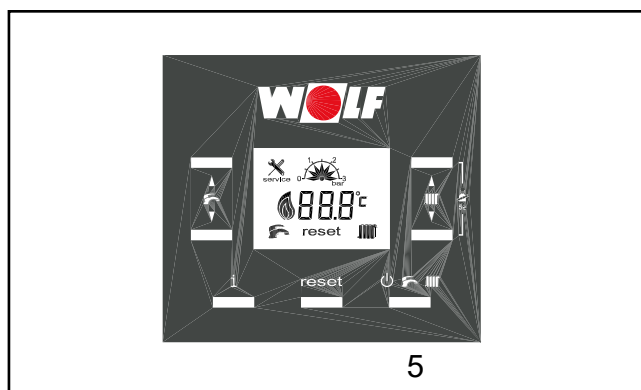
1. Gazowy kocioł kondensacyjny musi być wyłączony. Zamknij kulowy zawór gazu.
2. Poluzuj śrubę © króćca pomiarowego zaworu gazowego za pomocą śrubokręta, ale nie wykręcaj jej.
3. Podłącz manometr.
4. Otwórz kulowy zawór gazu.
5. Włącz gazowy kocioł kondensacyjny przyciskiem 5.  
**Jeżeli urządzenie jest połączone z modułem BM-2, przycisk trybu pracy jest nieaktywny. Moduł BM-2 przejmuje tę funkcję.**
6. Po uruchomieniu gazowego kotła kondensacyjnego odczytaj ciśnienie wskazane na manometrze i zapisz je w protokole uruchomienia urządzenia.
7. Wyłącz kocioł, zamknij kulowy zawór gazu, odłącz manometr i ponownie szczelnie dokręć śrubę w króćcu pomiarowym.
8. Otwórz kulowy zawór gazu.
9. Sprawdź szczelność króćca pomiarowego zaworu gazowego.
10. Wypełnij dołączoną etykietę informacyjną i umieść ją na wewnętrznej stronie obudowy.
11. Ponownie zamknij urządzenie.



Nieszczelność jakiegokolwiek połączenia śrubowego oznacza niebezpieczeństwo wycieku gazu, wybuchu, uduszenia lub zatrucia.



Rysunek: Kontrola ciśnienia na przyłączy gazu



Rysunek: Przyciski sterowania

## 23. Zmiana rodzaju gazu

### Zmiana rodzaju gazu

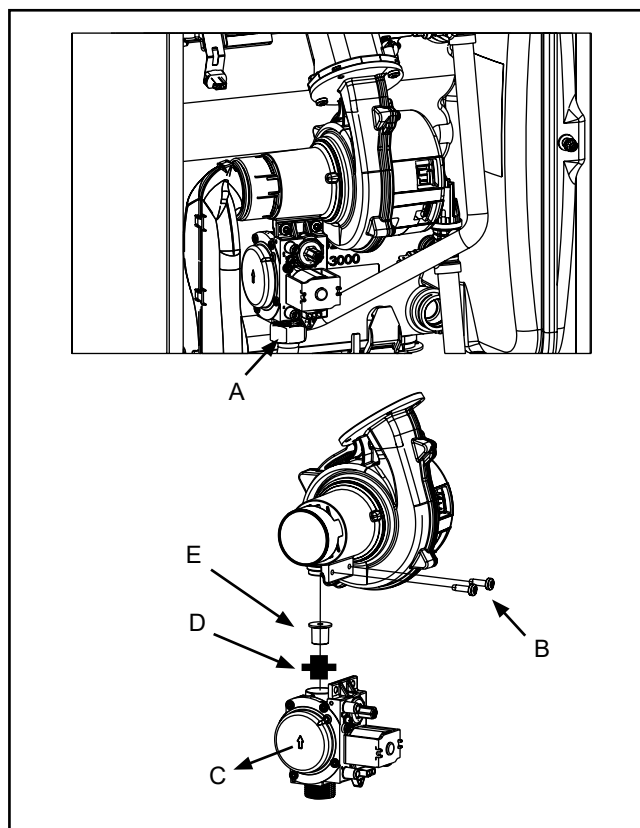
(dotyczy tylko zasilania gazem ziemnym LL i płynnym)

W przypadku zasilania gazem ziemnym LL i płynnym konieczna jest zmiana rodzaju gazu.

1. Gazowy kocioł kondensacyjny musi być wyłączony. Zamknij kulowy zawór gazu.

**Uwaga** W przypadku zapotrzebowania na ciepło urządzenie włączy się automatycznie, nawet gdy rodzaj gazu nie został prawidłowo ustawiony.

2. Zdejmij wtyczkę z zaworu gazowego.
3. Poluzuj śrubunek zaworu gazowego (A)
4. Wykręć śruby (B) zaworu gazowego.
5. Przesuń zawór gazowy w dół, a następnie do przodu, po czym zdemontuj go (C).
6. Wyjmij kryzę gazu (E) z uszczelki gumowej (D).
7. Zamontuj kryzę gazu zgodnie z tabelą „Kryzy gazu”.
8. Montaż wszystkich elementów przeprowadź w odwrotnej kolejności; zwróć uwagę na prawidłowe ułożenie uszczelek.
9. Otwórz kulowy zawór gazu.
10. Sprawdź szczelność zaworu gazowego.



Rysunek: Zmiana rodzaju gazu

11. Włącz gazowy kocioł kondensacyjny przyciskiem 5. **Jeżeli urządzenie jest połączone z modułem BM-2, przycisk trybu pracy jest nieaktywny. Moduł BM-2 przejmuje tę funkcję.**

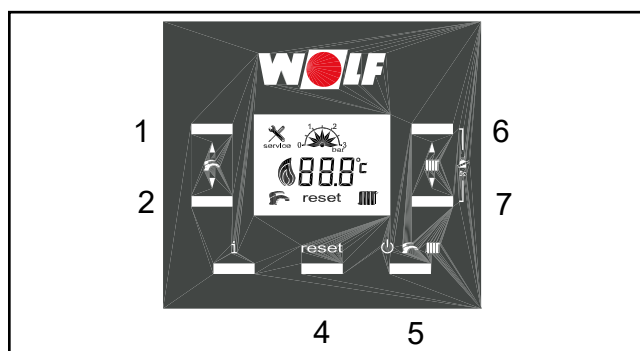
12. Ustaw rodzaj gazu w menu serwisowym (tylko w przypadku gazu płynnego).

- Wywoływanie listy parametrów H kotła: Naciśnij (przycisk 4) przez 10 s
- Ponownie naciśnij krótko (przycisk 4)
- Wybierz H12 (przyciskiem 1 lub 2)
- Ustaw rodzaj gazu wg tabeli (przyciskiem 6 lub 7)
- Wyjdź z menu serwisowego (przyciskiem 4)
  - Zaktualizuj tabliczkę znamionową. Naklej naklejkę „Przebrojono na gaz płynny” (dołączoną do zestawu przebrojeniowego na gaz płynny LPG) obok tabliczki znamionowej. W przypadku przebrojenia na gaz ziemny LL naklej naklejkę „Przebrojono na gaz ziemny LL” (dołączoną do dokumentacji) obok tabliczki znamionowej.

13. Przeprowadzanie pomiaru stężenia CO<sub>2</sub> przy otwartym kotle – moc minimalna przy otwartym kotle – moc maksymalna (patrz następna strona)

Rodzaj gazu	Kryza gazu	
	24/28 kW	35 kW
Gaz ziemny E/H	jeden rowek / zielony (stan dostawy)	trzy rowki / biały (stan dostawy)
Gaz ziemny LL	brak Kryza gazu	brak Kryza gazu
Gaz płynny P	dwa rowki / żółty	cztery rowki / czerwony

Tabela: Kryzy gazu



Rysunek: Przyciski sterowania

H12	Typ
1	28 kW gaz ziemny
2	28 kW gaz płynny
3	35 kW gaz ziemny
4	35 kW gaz płynny
5	24 kW gaz ziemny
6	24 kW gaz płynny

Rysunek: Parametr H12

## 23. Zmiana rodzaju gazu

### Ustawianie CO<sub>2</sub> przy mocy maksymalnej

**Uwaga** Otwarcie otworu pomiarowego może spowodować wydostawanie się spalin do pomieszczenia. Grozi to uduszeniem.

1. Wykręć śrubę **(B)** z prawego otworu pomiarowego.
2. Otwórz kulowy zawór gazu.
3. Wprowadź sondę pomiarową.
4. Uruchom tryb Kominiarz (patrz sterowanie).
5. Ok. 20 sekund po uruchomieniu sprawdź stężenie CO<sub>2</sub> za pomocą analizatora spalin i ewentualnie wyreguluj śrubą punktu zerowego wg tabeli.

- obrót w prawo (-) – niższe stężenie CO<sub>2</sub>!
- obrót w lewo (+) – wyższe stężenie CO<sub>2</sub>!

	FGB / FGB-K Kocioł otwarty przy mocy maksymalnej	
Rodzaj gazu	CO <sub>2</sub> w %	O <sub>2</sub> w %
Gaz ziemny E/H/LL	9,1% ±0,2%	4,5 ±0,3%
Gaz płynny P	10,2% ±0,2%	5,4 ±0,3%

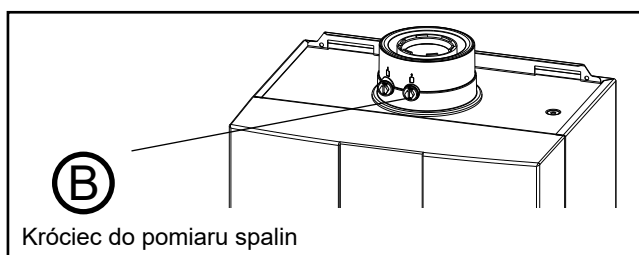
### Ustawianie CO<sub>2</sub> przy mocy minimalnej

1. Uruchom tryb Kominiarz i naciśnij przycisk CWU (2)

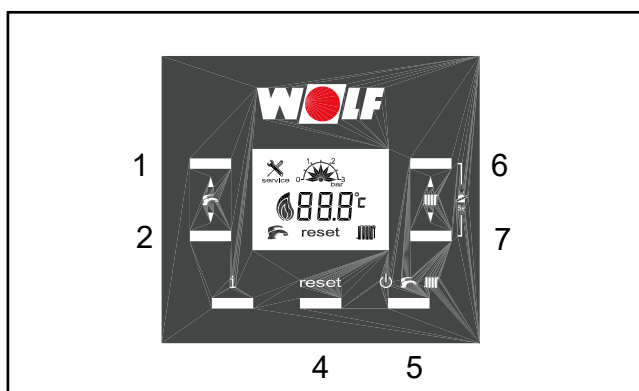
- obrót w prawo – wyższe stężenie CO<sub>2</sub>!
- obrót w lewo – niższe stężenie CO<sub>2</sub>!

	FGB / FGB-K Kocioł otwarty przy mocy minimalnej	
Rodzaj gazu	CO <sub>2</sub> w %	O <sub>2</sub> w %
Gaz ziemny E/H/LL	8,9% ±0,2%	5,0 ±0,3%
Gaz płynny P	9,8% ±0,2%	6,0 ±0,3%

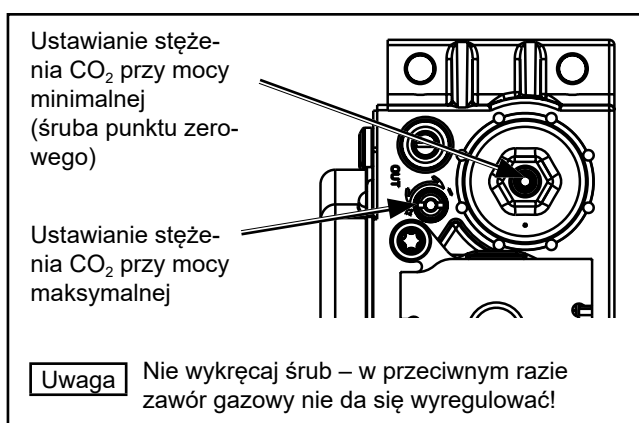
2. Po zakończeniu prac zamontuj pokrywę i sprawdź stężenie CO<sub>2</sub> przy zamkniętym urządzeniu. Przy prawidłowym ustawieniu wartość CO<sub>2</sub> kotła musi być zgodna z wartościami w tabeli „25. Pomiar parametrów spalania”.
3. Opcjonalnie przyciskiem CWU (1) można przełączyć kocioł na moc maksymalną.
4. Wyłącz tryb Kominiarz (naciśnij przycisk 4). Po zakończeniu pomiaru wyłącz urządzenie, wyciągnij sondę pomiarową i zamknij króciec pomiarowy. Zwróć uwagę na / sprawdź szczelne dokręcenie śrub/uszczelki!



Rysunek: Króćce pomiarowe



Rysunek: Przyciski sterowania



Rysunek: Zespolony zawór gazowy

## 24. Dostosowanie maksymalnej mocy grzewczej

### Ustawianie mocy (parametr H04)

Ustawienie mocy w parametrach sterowania możliwe jest wyłącznie za pomocą panelu kotłowego. Moc grzewcza urządzenia jest określana przez prędkość obrotową wentylatora. Poprzez zmniejszenie prędkości obrotowej wentylatora zgodnie z tabelą ustala się maks. moc grzewczą w temperaturze 80/60°C.

### Kocioł 24 kW

Wyświetlana wartość	[%]	35	40	50	60	70	80	90	100
Moc grzewcza	[kW]	4,8	6,2	9,1	11,9	14,8	17,6	20,5	23,3

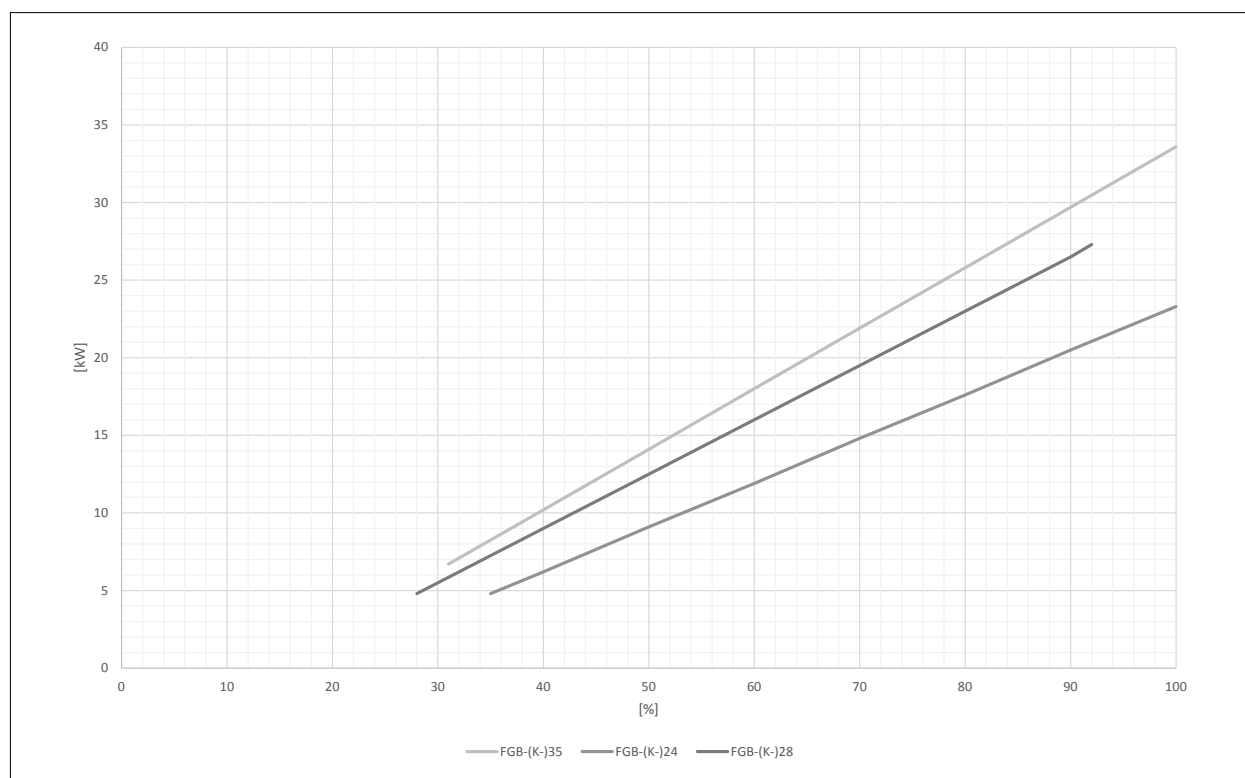
### Kocioł 28 kW

Wyświetlana wartość	[%]	28	40	50	60	70	80	90	92
Moc grzewcza	[kW]	4,8	9	12,5	16	19,5	23	26,5	27,3

### Kocioł 35 kW

Wyświetlana wartość	[%]	31	40	50	60	70	80	90	100
Moc grzewcza	[kW]	6,7	10,2	14,1	18	21,9	25,8	29,7	33,6

Ograniczenie maksymalnej mocy grzewczej w odniesieniu do temperatury zasilania/powrotu 80/60°C



Rys. 1.1 Maksymalna moc grzewcza

Moc grzewcza [kW]

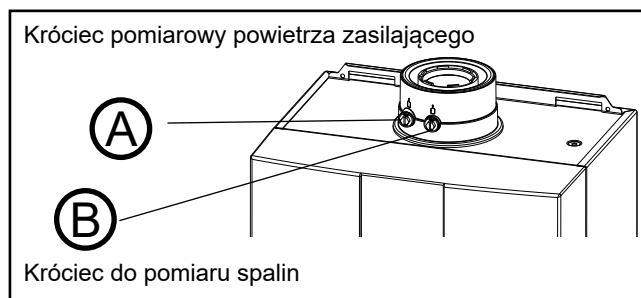
Wyświetlana wartość [%]

## 25. Pomiar parametrów spalania

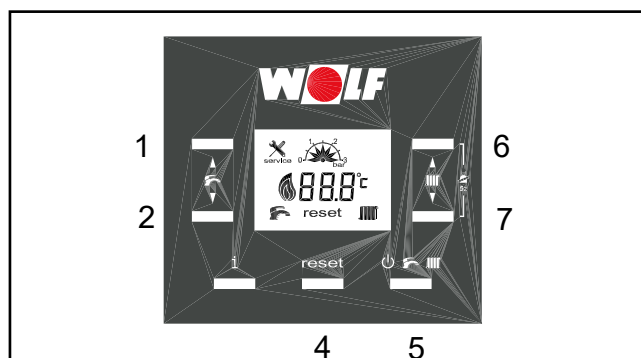
**Uwaga** Każda zmiana parametrów sterowania kotła dotycząca mocy, rodzaju gazu, oznacza konieczność pomiaru składu spalin przez autoryzowanego serwisanta.  
Pomiar parametrów spalania należy przeprowadzać przy zamkniętym urządzeniu.

### Pomiar powietrza zasilającego

1. Otwórz kulowy zawór gazu.
2. Wykręć śrubę **(A)** z lewego otworu pomiarowego.
3. Wprowadź sondę pomiarową.
4. Włącz gazowy kocioł kondensacyjny i uruchom tryb Kominiarz przyciskami 6 i 7 (trzymaj wciśnięte razem przez 5 s).
5. Zmierz temperaturę i CO<sub>2</sub>.
6. W przypadku zawartości CO<sub>2</sub> >0,3% przy koncentrycznym układzie powietrzno-spalinowym konieczne jest usunięcie istniejących nieszczelności w rurze spalinowej.
7. Po zakończeniu pomiaru wyłącz urządzenie, wyciągnij sondę pomiarową i zakręć króciec pomiarowy. Zwróć uwagę aby śruby w króćcach pomiarowych były szczelne!



Rysunek: Pomiar składu spalin



Rysunek: Przyciski sterowania

### Pomiar składu spalin

**Uwaga** Otwarcie otworu pomiarowego może spowodować wydostawanie się spalin do pomieszczenia. Grozi to uduszeniem.

1. Wykręć śrubę **(B)** z prawego króćca pomiarowego.
2. Otwórz kulowy zawór gazu.
3. Wprowadź sondę pomiarową.
4. Włącz gazowy kocioł kondensacyjny i uruchom tryb Kominiarz przyciskami 6 i 7 (trzymaj wciśnięte razem przez 5 s).
5. Po co najmniej 20 sekundach pracy dokonaj pomiaru najpierw przy mocy maksymalnej, a następnie przy mocy minimalnej.
6. Skład spalin (dopuszczalne wartości – patrz tabela)
7. Po zakończeniu pomiaru wyłącz urządzenie, wyciągnij sondę pomiarową i zakręć króciec pomiarowy. Zwróć uwagę na szczelne dokręcenie śrub.

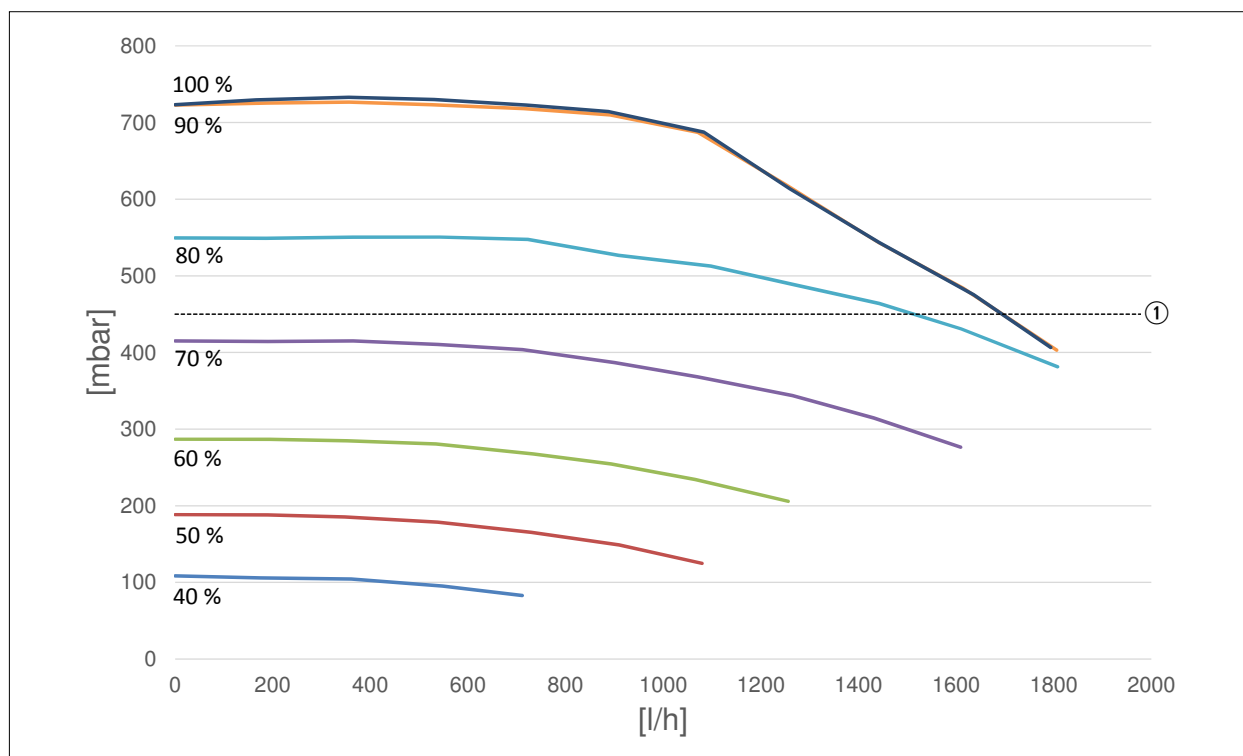
Rodzaj gazu	FGB / FGB-K Kocioł zamknięty przy mocy maksymalnej	
	CO <sub>2</sub> w %	O <sub>2</sub> w %
Gaz ziemny E/H/LL	9,3% ±0,2%	4,2 ±0,3%
Gaz płynny P	10,5% ±0,2%	4,9 ±0,3%

Rodzaj gazu	FGB / FGB-K Kocioł zamknięty przy mocy minimalnej	
	CO <sub>2</sub> w %	O <sub>2</sub> w %
Gaz ziemny E/H/LL	9,1% ±0,2%	4,7 ± 0,3%
Gaz płynny P	10,0% ±0,2%	5,7 ±0,3%

Tabela: Parametry spalin

## 26. Opis działania pompy wysokowydajnej

### Resztkowa wysokość tłoczenia pompy wysokowydajnej (EEI ≤ 0,20)



Rys. 1.1 Wykres resztkowej wysokości tłoczenia

Resztkowa wysokość tłoczenia w [mbar]  
Przepływ [l/h]

① Zawór bypass-owy 450 mbar

### Opis działania pompy wysokowydajnej (EEI ≤ 0,20)

Możliwości	Tryb grzewczy	Modulacyjna pompa obiegu grzewczego może pracować w jednym z 2 trybów:
		<p><b>1. Sterowanie zakresem (<math>\Delta T</math>)</b> Parametrem docelowym dla tego trybu pracy układu sterowania jest utrzymanie stałej, zadanej wielkości zakresu temperatur w celu maksymalnego wykorzystania sprawności urządzenia grzewczego i zminimalizowania zużycia energii elektrycznej przez pompę.</p> <p><b>2. Ustawiona na stałe prędkość obrotowa (stała wartość)</b> Pompa obiegu grzewczego pracuje ze stałą prędkością obrotową w całym zakresie mocy palnika. Moc pompy nie zmienia się w zależności od zapotrzebowania na moc grzewczą, a zużycie energii elektrycznej jest stałe.</p>
	Tryb ciepłej wody użytkowej	Pompa nie moduluje, lecz pracuje ze stałą, zadaną prędkością obrotową H41 (patrz tabela Ustawienia fabryczne prędkości obrotowej pomp).
	Tryb czuwania	Pompa nie pracuje, gdy kocioł znajduje się w trybie czuwania.
<b>Ustawienie fabryczne</b>	Sterowanie pompy można ustawić w parametrze H37.	

## 26. Opis działania pompy wysokowydajnej

### Usuwanie usterek

Problem	Rozwiązanie
Niektóre grzejniki nie nagzewają się.	Wyrównoważ hydraulicznie instalację, tzn. zredukuj cieplejsze grzejniki. Zwiększ minimalną wydajność pompy (H16).
Nie uzyskano zadanej temperatury pomieszczenia w czasie przejściowym.	Zwiększ zadaną temperaturę pomieszczenia, np. ustawieniem wartości zadanej $\pm 4$ .
Przy bardzo niskich temperaturach zewnętrznych zadana temperatura pomieszczenia nie jest osiągnięta.	Ustaw wyższe parametry krzywej grzania, zwiększ temperaturę zasilania instalacji grzewczej przy normalnej temperaturze zewnętrznej.

### Wskaźnik stanu diody LED (zależnie od wersji):

Stan diody LED	Stan roboczy pompy
Wył.	Pompa wyłączona.
Miganie na zielono	Pompa moduluje zgodnie z sygnałem PWM
Świecenie na zielono	Pompa pracuje z maksymalną wydajnością
Świecenie na czerwono	Usterka: Możliwe problemy – zbyt niskie napięcie – wirnik zablokowany – uszkodzenie elektryczne

### Status pompy Praca



### Status pompy Usterka



## 27. Protokół uruchomienia

► Po uruchomieniu urządzenia wypełnić protokół z uruchomienia.

Procedura pierwszego uruchomienia	Wartości pomiarowe lub zatwierdzenie
1.) Numer seryjny na tabliczce znamionowej	_____
2.) 1) Czy instalacja elektryczna / przyłącze / zabezpieczenia wykonano zgodnie z techn. danymi instrukcji montażu oraz przepisami VDE?	<input type="checkbox"/>
2.) Czy przepłukano instalację?	<input type="checkbox"/>
3.) Napełniono instalację i wykonano uzdatnianie wody?	<input type="checkbox"/>
– Wartość pH	_____ Wartość pH
– Całkowity stopień twardości	_____ °dH
– Przewodność elektryczna:	_____ μS/cm
4.) Czy urządzenie i instalacja zostały odpowietrzone?	<input type="checkbox"/>
5.) Czy ciśnienie w instalacji mieści się w granicach 1,5–2,0 bar?	<input type="checkbox"/>
6.) Czy sprawdzono szczelność instalacji hydraulicznej?	<input type="checkbox"/>
7.) Czy napełniono syfon?	<input type="checkbox"/>
8.) Czy zastosowano kryzę gazu dostosowaną do rodzaju gazu?	Gaz ziemny _____ <input type="checkbox"/> Gaz płynny _____ <input type="checkbox"/> Liczba Wobbego _____ kWh/m <sup>3</sup> Wartość opałowa _____ kWh/m <sup>3</sup>
9.) Czy sprawdzono ciśnienie zasilania gazu? (Zmierzyć przy pełnym obciążeniu).	_____ mbar
10.) Czy ustawiono rodzaj gazu w menu serwisowym za pomocą parametru H12?	1 = Gaz ziemny = 28 kW _____ <input type="checkbox"/> 2 = Gaz płynny = 28 kW _____ <input type="checkbox"/> 3 = Gaz ziemny = 35 kW _____ <input type="checkbox"/> 4 = Gaz płynny = 35 kW _____ <input type="checkbox"/> 5 = Gaz ziemny = 24 kW _____ <input type="checkbox"/> 6 = Gaz płynny = 24 kW _____ <input type="checkbox"/>
11.) Ustawiono parametr H04 mocy grzewczej? Wartość?	_____ %
12.) Czy wpisano rodzaj gazu oraz moc grzewczą na etykiecie?	<input type="checkbox"/>
13.) Czy sprawdzono szczelność instalacji gazowej?	<input type="checkbox"/>
14.) Czy zamontowano obudowę?	<input type="checkbox"/>
15.) Włącz kocioł, na panelu sterowania wybierz tryb (WYŁ./czuwanie).	<input type="checkbox"/>
16.) Czy ustawiono podstawowe parametry układu sterowania?	<input type="checkbox"/>



## 27. Protokół uruchomienia

Procedura pierwszego uruchomienia	Wartości pomiarowe lub zatwierdzenie
17.) Pomiar spalin (tryb Kominiarz przy mocy maksymalnej i zamkniętym urządzeniu):	<input type="checkbox"/>
Temperatura spalin brutto	_____ $t_A$ [°C]
Temperatura powietrza zasilającego	_____ $t_L$ [°C]
Temperatura spalin netto	_____ $(t_A - t_L)$ [°C]
Stężenie dwutlenku węgla (CO <sub>2</sub> ) lub tlenu (O <sub>2</sub> )	_____ %
Stężenie tlenku węgla (CO)	_____ ppm
18.) Czy sprawdzono system powietrzno-spalinowy?	<input type="checkbox"/>
19.) Parametr serwisowy H40 Sprawdź i w razie potrzeby zmień konfigurację instalacji.	<input type="checkbox"/>
Parametr serwisowy H51 Sprawdź i w razie potrzeby zmień konfigurację ciepłej wody	<input type="checkbox"/>
20.) Czy sprawdzono działanie urządzenia?	<input type="checkbox"/>
21.) Czy poinstruowano użytkownika i przekazano mu dokumentację urządzenia?	<input type="checkbox"/>
Potwierdzenie uruchomienia:	

\_\_\_\_\_  
data, pieczęć, podpis autoryzowanego serwisanta

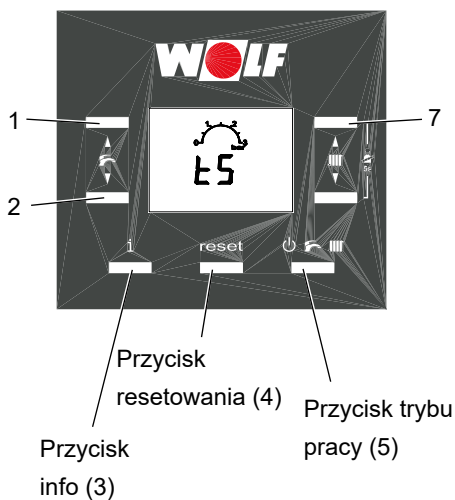
## 28.1. Konserwacja – komunikaty o usterkach

### Wskazówki bezpieczeństwa dotyczące konserwacji

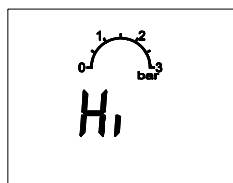
W odniesieniu do konserwacji należy przestrzegać wskazówek bezpieczeństwa opisanych od strony 5.

### Historia błędów

Jeśli podczas eksploatacji wystąpią usterki, można je wyświetlić w menu „Serwis” pod opcją Historia usterek.



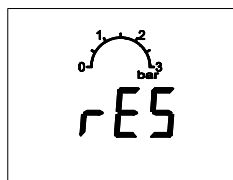
W tym celu należy nacisnąć i przytrzymać przycisk resetowania (4) przez 10 sekund (aż na ekranie pojawi się „ts”).  
Za pomocą przycisków (1) i (2) można wybrać menu Historia błędów „Hi” i przejść do niego za pomocą przycisku resetowania (4).  
Wyświetlane są ostatnie usterki, które mogą być pomocne dla serwisanta.



#### Historia błędów

- Naciśnięcie przycisku (1) umożliwia wybór parametrów od H01 do H08.
- Kod błędu jest wyświetlany po naciśnięciu przycisku (7).

Aby wrócić do menu serwisowego, naciśnij 2 razy przycisk resetowania (4).  
Za pomocą przycisków (1) i (2) w menu można wybrać funkcję „rES”, aby zresetować historię błędów.



#### Resetowanie historii błędów

- po pojawieniu się rES naciśnij przycisk trybu pracy (5) przez 10 s.

Naciśnięcie przycisku info (3) przez 1 s spowoduje wyjście z menu serwisowego.

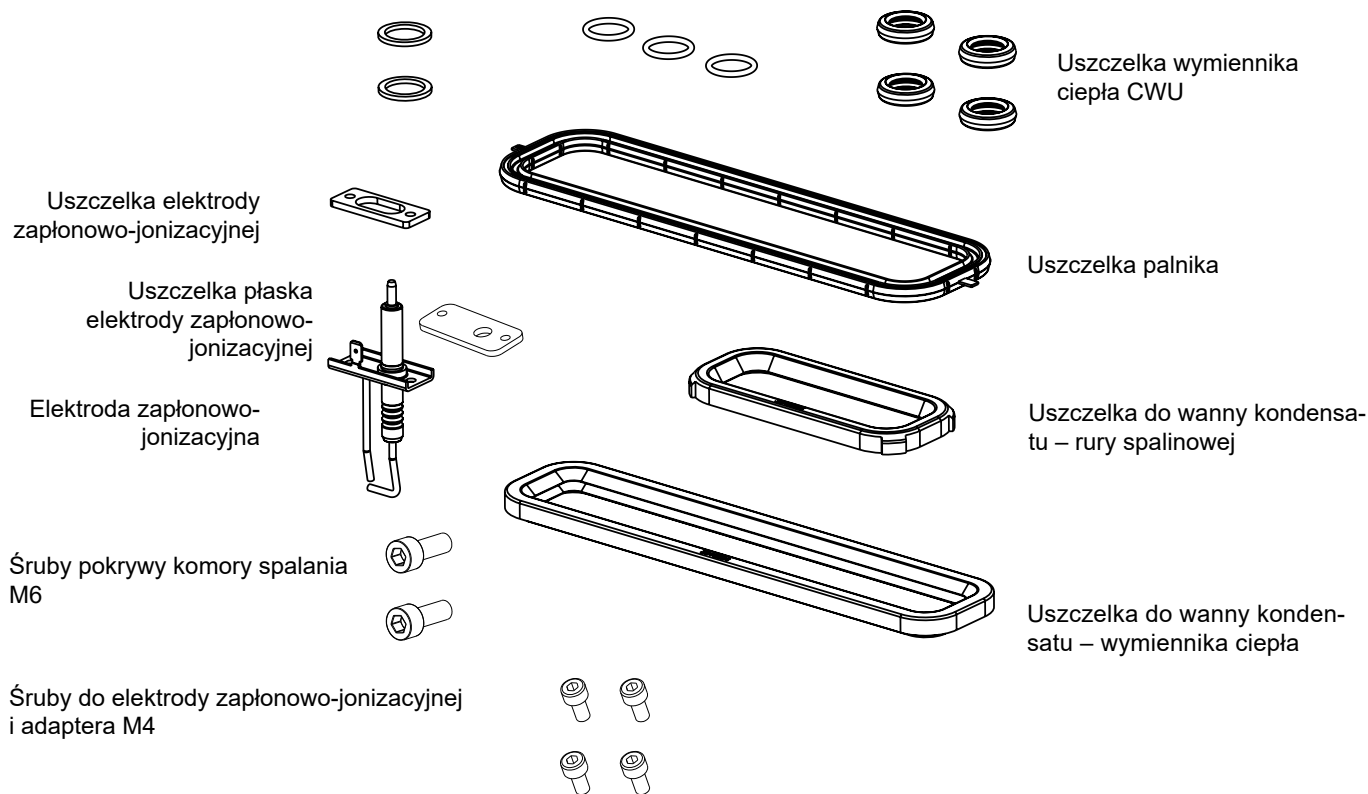
## 28.2. Konserwacja – zestaw części zamiennych

Do konserwacji są potrzebne

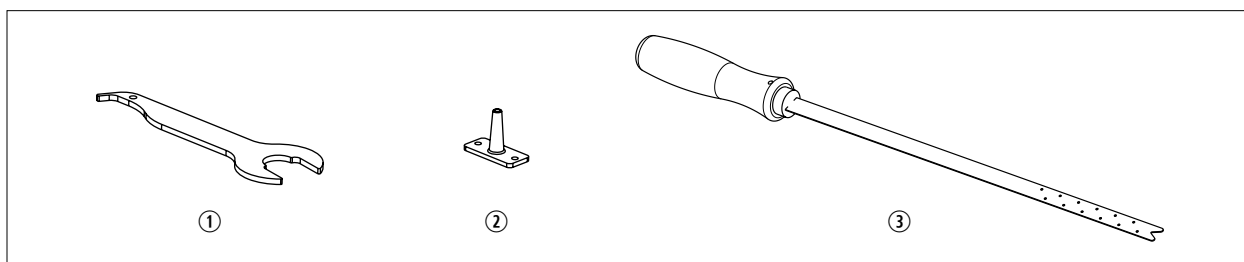
1	Zestaw do konserwacji	Nr mat.: 8614950
1	Zestaw do czyszczenia	Nr mat.: 8614952
1	Przyrząd pomiarowy do pomiaru BlmSch	–
1	Miernik ciśnienia różnicowego	–

Części zamienne

Zestaw do konserwacji



Zestaw do czyszczenia



Rys. 1.1 Zawartość zestawu do czyszczenia

- ① Klucz uniwersalny
- ② Adapter pomiarowy

- ③ Narzędzie do czyszczenia

## 28.3. Przygotowanie do konserwacji

### Odlączenie napięcia od urządzenia.

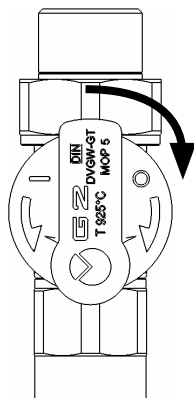


Zaciski zasilania urządzenia pozostają pod napięciem nawet po wybraniu funkcji OFF – wyłącz.

– Odlącz zasilanie elektryczne od instalacji.



### Zamknij kulowy zawór gazu.



► Zdejmij przednią pokrywę (9. Otwieranie obudowy).

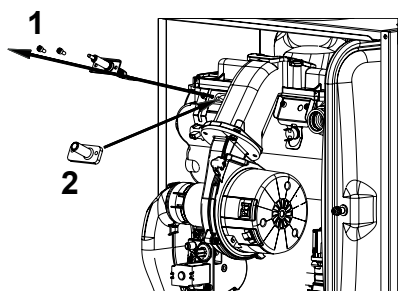
### Niebezpieczeństwo oparzenia



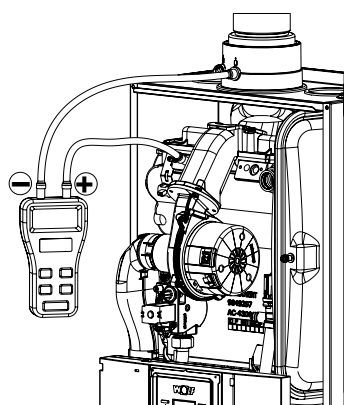
Elementy urządzenia mogą być bardzo gorące. Poczekaj, aż temperatura spadnie, lub załóż rękawice.

## 28.4. Ustalanie stopnia zanieczyszczenia wymiennika aluminiowego (po stronie spalin)

### Montaż adaptera pomiarowego



- Odkręć śruby imbusowe M4 na elektrodzie zapłonowo-jonizacyjnej (1)
- Zamontuj adapter pomiarowy (2)
- Po konserwacji należy ponownie zamontować elektrodę zapłonowo-jonizacyjną z uszczelką.



- Podłącz urządzenie do pomiaru ciśnienia różnicowego pomiędzy adapterem „+” a króćcem pomiarowym spalin „-”.

### Włącz urządzenie (ponownie zabezpiecz)



- Urządzenie uruchomi się z programem odpowietrzania (funkcja AP, patrz rozdział 15 – Sterowanie) i przez 30 s wentylator pracuje na stałych obrotach.

### Określanie spadku ciśnienia na wymienniku aluminiowym

Wartość pomiarowa	Czynność
> 3 mbar <sup>1)</sup>	Czyszczenie

Tabela: Wartości graniczne – czyszczenie wymiennika ciepła

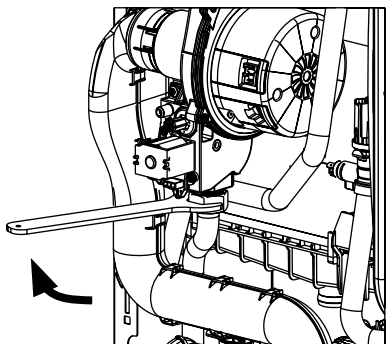
<sup>1)</sup> Do wersji oprogramowania 1.00 wartość graniczna to 7 mbar

- Porównaj wartości pomiarów z tabelą i wykonaj czynności.
- Oczyszczyć wymiennik ciepła zgodnie z opisem w rozdziale 28.8.

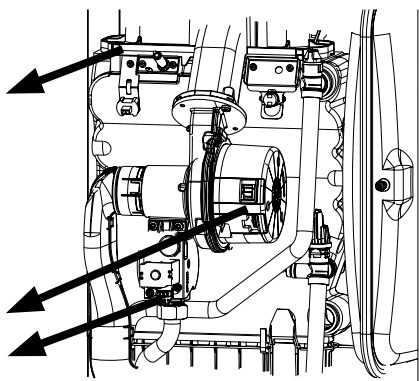
## 28.5. Konserwacja palnika

---

Poluzuj śrubunek zaworu gazowego



Odlączenie połączeń elektrycznych



Zdejmij następujące wtyczki:

- Wentylator
- Zespolony zawór gazowy
- Elektroda zapłonowo-jonizacyjna

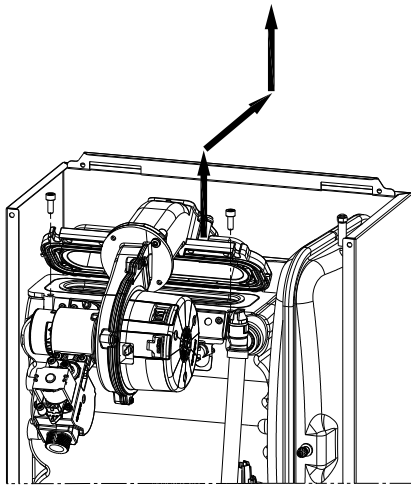


Ściągnij, lekko obracając

## 28.5. Konserwacja palnika

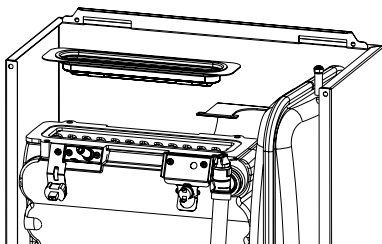
---

### Demontaż pokrywy komory spalania



- Zdejmij rurę doprowadzającą powietrze.
- Odkręć 2 śruby na pokrywie komory spalania.
- Unieś pokrywę komory spalania, przesuń ją do tyłu i zdejmij do góry.

### Konserwacja palnika



Palnik należy czyścić przy każdym serwisowaniu.

- Wyjmij palnik.
- Kontrola wzrokowa pod kątem uszkodzeń
- Wymiana w razie uszkodzenia
- Czyszczenie sprężonym powietrzem w kierunku przeciwnym do kierunku przepływu
- Oczyszczenie powierzchni uszczelniających wymiennika ciepła i palnika
- Wymiana uszczelki palnika

#### **Uwaga:**

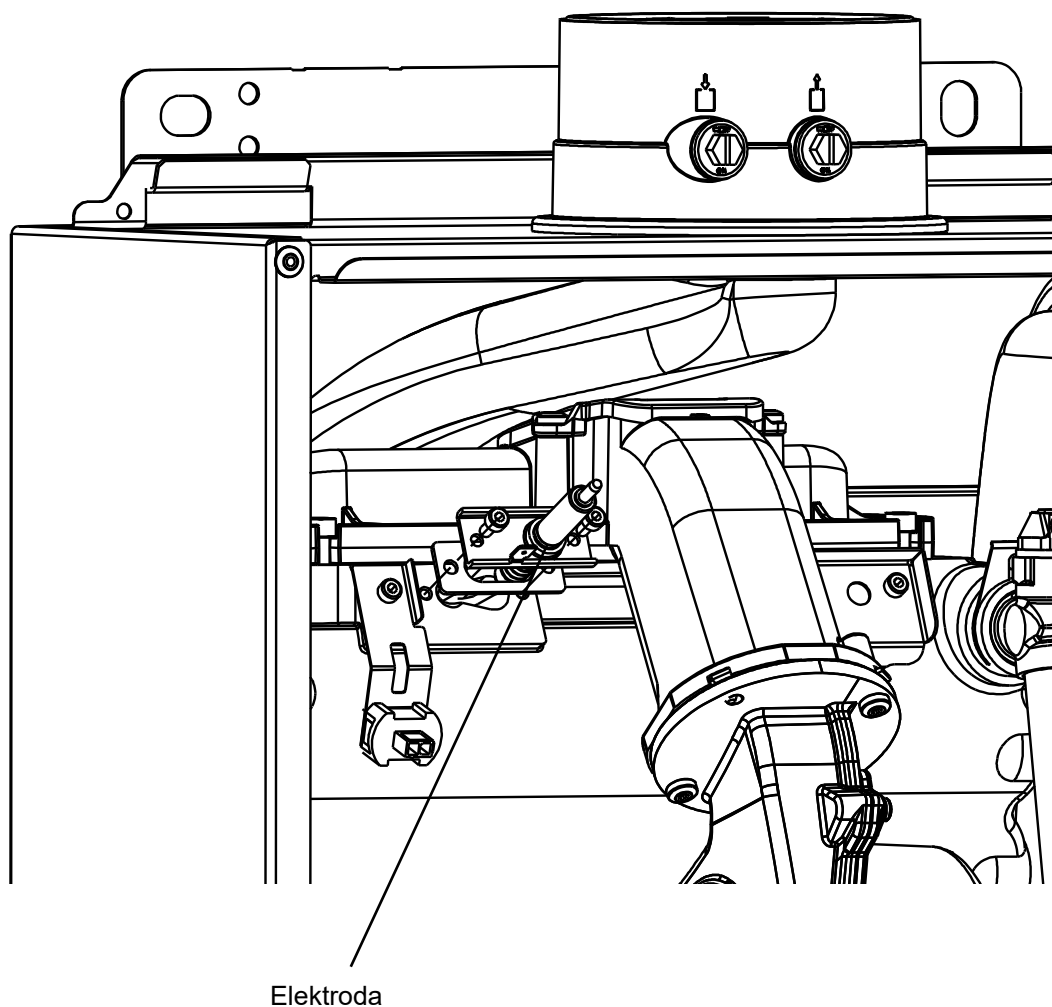
Do czyszczenia nie wolno stosować czyszczywi do kotłów, kwasów, ługów ani wody!

## 28.6. Wymiana elektrody zapłonowo-jonizacyjnej

---

### Wymiana elektrod

- Zdemontuj elektrodę, wykręcając 2 śruby M4.
- Wymieniaj elektrodę z uszczelką przy każdej konserwacji (moment dokręcania śrub mocujących  $3,0 \pm 0,3$  Nm).
- Zdemontuj elektrodę, wykręcając 2 śruby M4.





## 28.7. Czyszczenie syfonu / kontrola zbiornika wyrównawczego

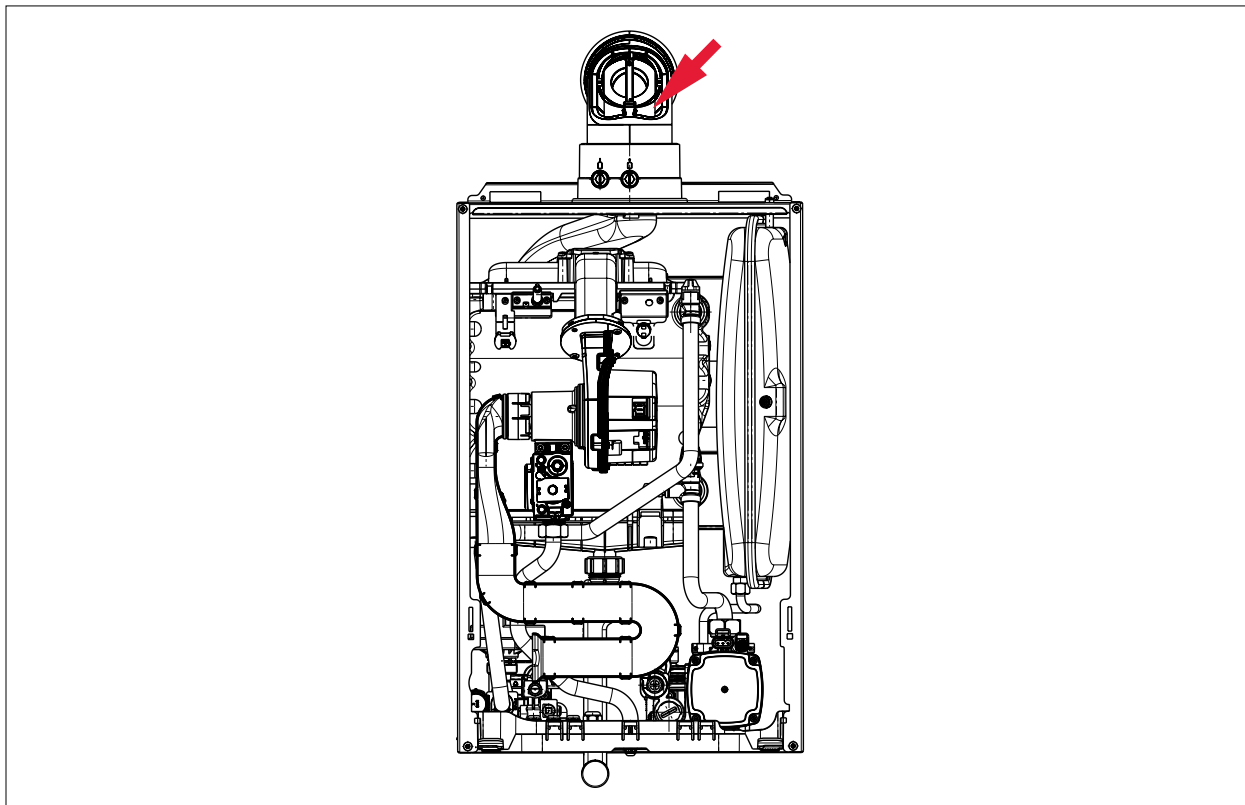
### Czyszczenie syfonu

- Oczyszczyć syfon z osadów.
- Podłożyć naczynie pod syfon.
- Otwórz otwór do czyszczenia na syfonie.
- Napelnij/przepłucz syfon od góry przez otwór rewizyjny na kolanku spalinowym.



Przeprowadzaj płukanie tylko przez przewód spalinowy, nie wlewaj wody do otworu zasysania powietrza.

W przeciwnym razie może dojść do awarii palnika.



**Rys. 1.1** Napelnianie syfonu przez rurę spalinową

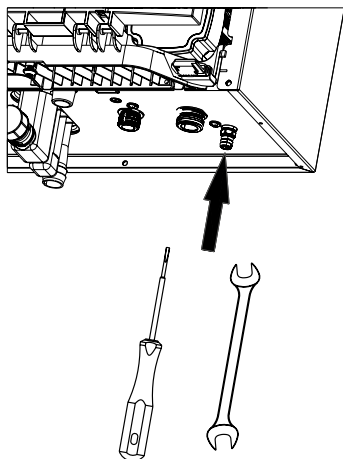
Zdjęcie może się różnić w zależności od wersji urządzenia.

### Kontrola naczynia przepomnowego.

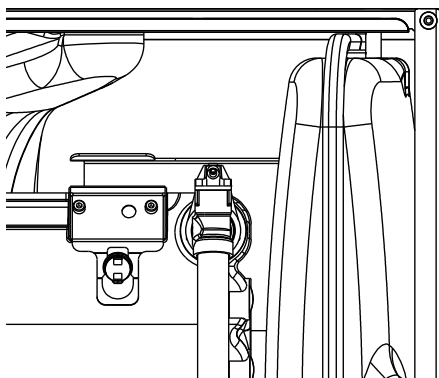
- Sprawdź naczynie przeponowe.
- W przypadku wycieku wody sprawdź ciśnienie w naczyniu przeponowym.
- Wentyl znajduje się z przodu i jest zabezpieczony nakrętką
- Przy braku ciśnienia w obiegu grzewczym ciśnienie wstępne powinno wynosić ok. 0,75 bara.

## 28.8. Demontaż wymiennika ciepła

### Opróżnianie kotła kondensacyjnego od strony c.o.

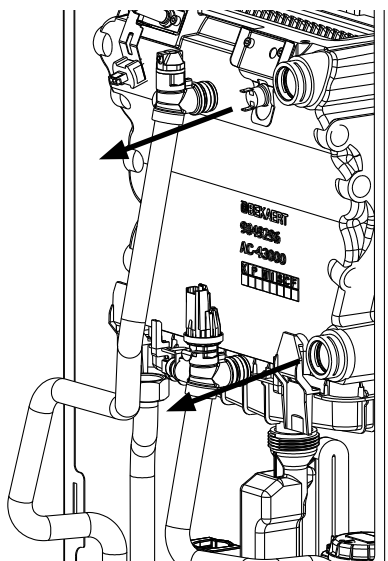


- Zamknij zawory konserwacyjne zasilania i powrotu.
- Otwórz zawór spustowy.



- Otwórz ręczny odpowietrznik

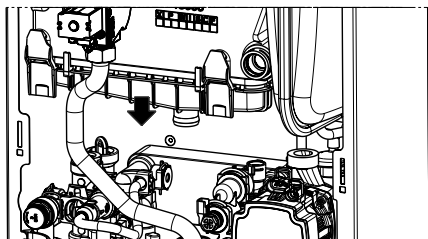
### Demontaż rur zasilania i powrotu



- Odłącz wtyczkę czujnika temperatury zasilania, STB i czujnika temperatury spalin.
- Odłącz wtyczkę czujnika temp. powrotu i ciśnieniomierza
- Odepnij zatrzaski zabezpieczające
- Odłącz śrubunek pompy
- Zdejmij rury

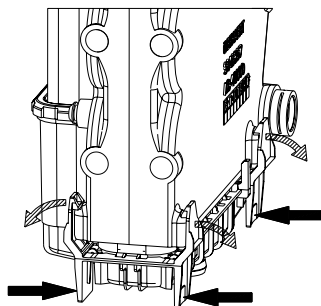
## 28.8. Demontaż wymiennika ciepła

### Demontaż wanny kondensatu



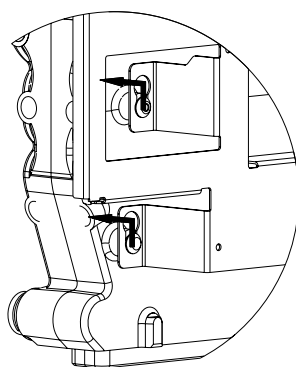
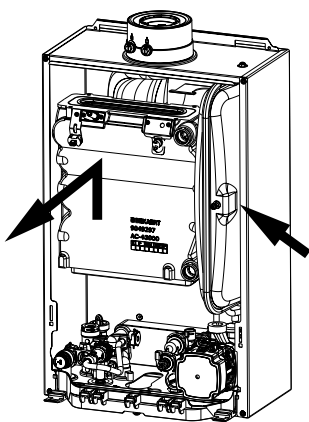
Zdjęcie może się różnić w zależności od wersji urządzenia.

- Zdemontuj (silnik) z zawru trójdrożnego
- Zdemontuj rurę doprowadzającą gaz
- Zdemontuj syfon.
- Ściśnij zatrzaski mocujące wannę kondensatu, pociągnij w dół i odłóż.



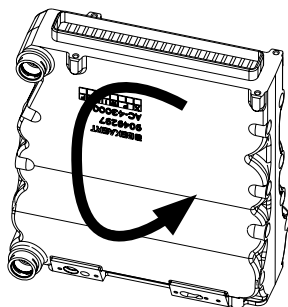
### Zdejmowanie wymiennika ciepła

- Podnieś wymiennik ciepła i wyjmij do przodu.

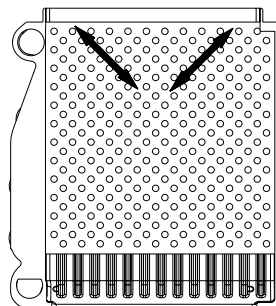


### Czyszczenie wymiennika ciepła

- Ustaw wymiennik ciepła na kołnierzu palnika.
- Za pomocą narzędzia do czyszczenia z zestawu konserwacyjnego oczyść po przekątnej rzędy czopków.



Obróć o 180°

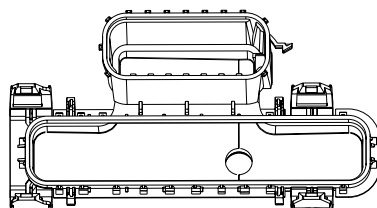


#### Uwaga:

Nie stosuj środków do czyszczenia kotłów!

- Wyjmij poluzowane osady (w kierunku kołnierza palnika)!  
Dodatkowo wymiennik ciepła można jeszcze przepłukać wodą.

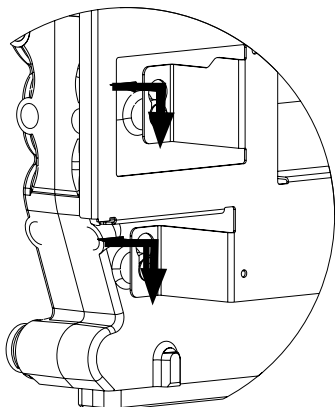
### Oczyść wannę kondensatu z osadów.



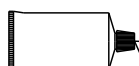
## 28.9. Składanie wymiennika ciepła

### Składanie wymiennika ciepła

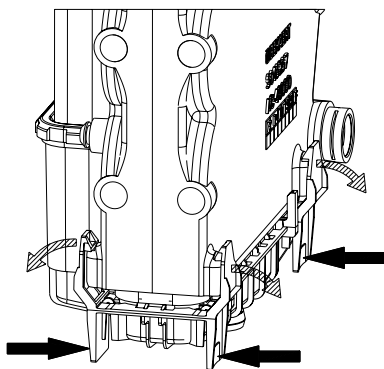
- Wymień uszczelkę wanny kondensatu i pokryj ją smarem silikonowym.
- Włóż wannę kondensatu do obudowy.
- Zawieś wymiennik ciepła w kierunku od góry do dołu.



### Montaż wanny kondensatu

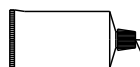
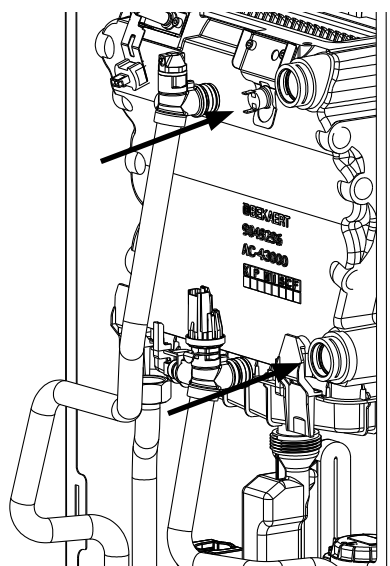


- Ściskając zatrzaski mocujące nałóż wannę kondensatu na wymiennik i zamocuj ją.
- Rura spalinowa musi się znajdować w wannie kondensatu.
- Ponownie zamontuj syfon.



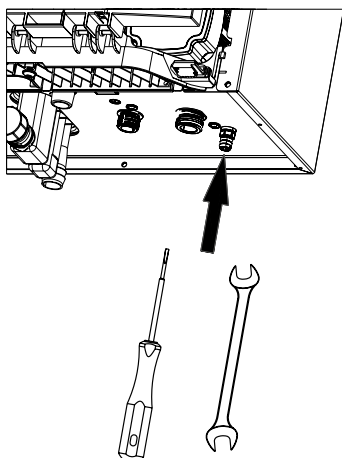
### Montaż rur zasilania i powrotu

- Wymień i posmaruj uszczelki!
- Zamontuj rury na pompie za pomocą zatrzasków zabezpieczających.
- Zamontuj wtyczkę czujnika temperatury zasilania, STB i czujnika temperatury spalin.
- Zamontuj wtyczkę czujnika powrotu i ciśnieniomierza.



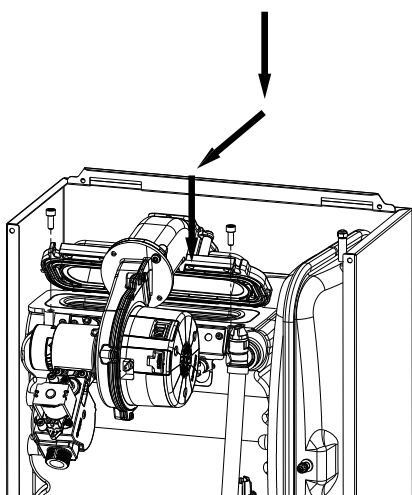
## 28.9. Składanie wymiennika ciepła

### Napełnianie kotła kondensacyjnego od strony c.o.



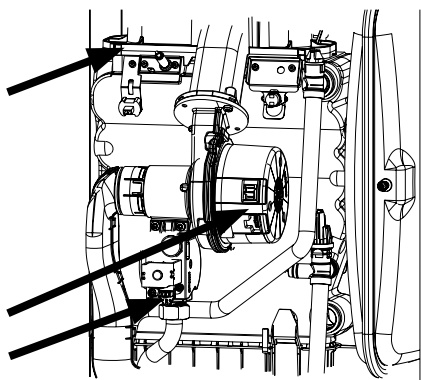
- Zamknij zawór spustowy.
- Napełnianie – patrz rozdział 18, 19
- Odpowietrz kocioł kondensacyjny.
- Otwórz zawory konserwacyjne zasilania i powrotu.

### Montaż pokrywy komory spalania



- Wymień uszczelkę palnika.
- Włóż płasko palnik do gniazda w wymienniku aluminiowym.
- Załóż pokrywę komory spalania i równomiernie pociągnij do przodu.
- Dokręć śruby na pokrywie komory spalania.
- Zamontuj rurę doprowadzającą powietrze.

### Podłączanie wtyczek



- Ponownie podłącz następujące wtyczki:
- Wentylator
- Zespolony zawór gazowy
- Elektroda zapłonowo-jonizacyjna



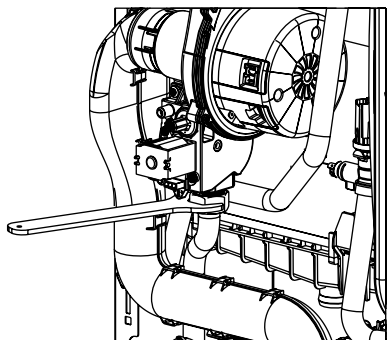
Założ, lekko obracając

## 28.9. Składanie wymiennika ciepła

---

### Dokręcanie śrubunku na zaworze gazowym

- Wymień uszczelkę śrubunku.
- Dokręć śrubunek na zaworze gazowym i skontroluj szczelność.



### Napełnianie syfonu

- Napełnij syfon ([18. Napełnianie syfonu](#)).

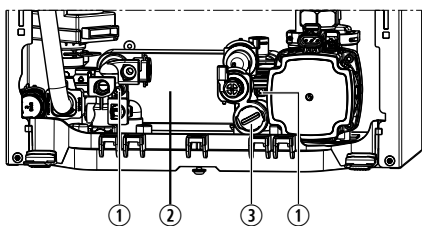
### Pomiar kontrolny Różnica ciśnień w wymienniku ciepła po czyszczeniu

- Pomiary zgodnie z rozdziałem 28.4 Ustalanie stopnia zanieczyszczenia wymiennika ciepła wody grzewczej.
- Zmierzone straty ciśnienia muszą być poniżej wartości progowych.
- W przypadku braku stwierdzenia poprawy należy zamontować nowy wymiennik ciepła.

## 29. Kontrola przygotowania CWU

### Kontrola przygotowania CWU

- Zamknij dopływ zimnej wody i spuść ciśnienie z instalacji.



- ① Śruba płyty wymiennika ciepła
- ② Płyty wymiennik ciepła
- ③ Filtr zanieczyszczeń

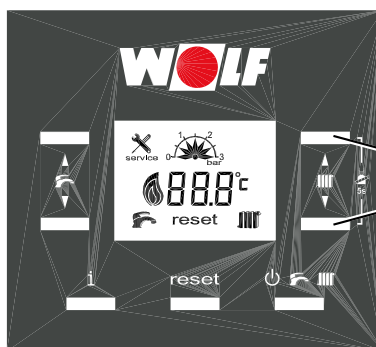
Zdjęcie może się różnić w zależności od wersji urządzenia.

**W przypadku zbyt niskiego wydatku ciepłej wody w kotle FGB-K należy wykonać niżej opisane czynności:**

- Sprawdź i oczyść filtr zanieczyszczeń urządzenia FGB-K.
- Wymontuj płytowy wymiennik ciepła z kotła FGB-K.
- Odkręć śruby (2 sztuki) za pomocą klucza imbusowego 4 mm i wyjmij płytowy wymiennik ciepła (PWT), unosząc go.
- **Odkamień lub wymień płytowy wymiennik ciepła.**
- Wymień i posmaruj uszczelki płyty wymiennika ciepła.
- Dokręć śruby po montażu momentem  $3,5 \pm 0,5$  Nm.

### Uruchomienie próbne

- Otwórz kulowy zawór gazu i uruchom urządzenie.
- Sprawdź szczelność przewodów gazowych i hydraulicznych.
- Ponownie załóż obudowę i zamocuj ją.
- Naciśnij przycisk trybu „Kominiarz”.



Uruchom tryb „Kominiarz”  
(naciśnij jednocześnie oba przyciski przez 5 sekund)

### Pomiar parametrów spalania

Po każdej konserwacji należy zmierzyć parametry spalania. Wskazówki – patrz rozdział 25.

## 30. Elementy zabezpieczające

---

### Kontrola temperatury

#### Czujnik STB (termostat)

STB wyłącza kocioł w temperaturze 110°C.

Przekroczenie tej wartości powoduje wyłączenie palnika i zablokowanie urządzenia poprzez pojawienie się usterki → o [kodzie 01](#). Po przekroczeniu wartości parametru wyłączenia i zatwierdzeniu usterki urządzenie ponownie rozpoczyna pracę.

#### Czujnik temperatury kotła

- Czujnik temperatury kotła jest czujnikiem przylgowym na komorze spalania. Sygnał czujnika jest wykorzystywany do sterowania pracą urządzenia.
- Maksymalna możliwa temperatura kotła wynosi 90°C. Przekroczenie tej wartości powoduje wyłączenie kotła i zablokowanie pracy palnika.
- Czujnik temperatury kotła jest ogranicznikiem temperatury, który wyłącza kocioł w temperaturze 105°C (z blokadą) → [kod błędu 02](#)
- Czujnik temperatury kotła jest czujnikiem temperatury, który wyłącza kocioł w temperaturze 95°C (bez blokady) → [kod błędu 06](#)

#### Czujnik temperatury spalin

Czujnik temperatury spalin wyłącza kocioł w temperaturze spalin > 115°C. → [kod błędu 07](#).

Temperatura spalin jest ustalana za pomocą czujnika znajdującego się w wannie kondensatu.

### Kontrola ciśnienia instalacji

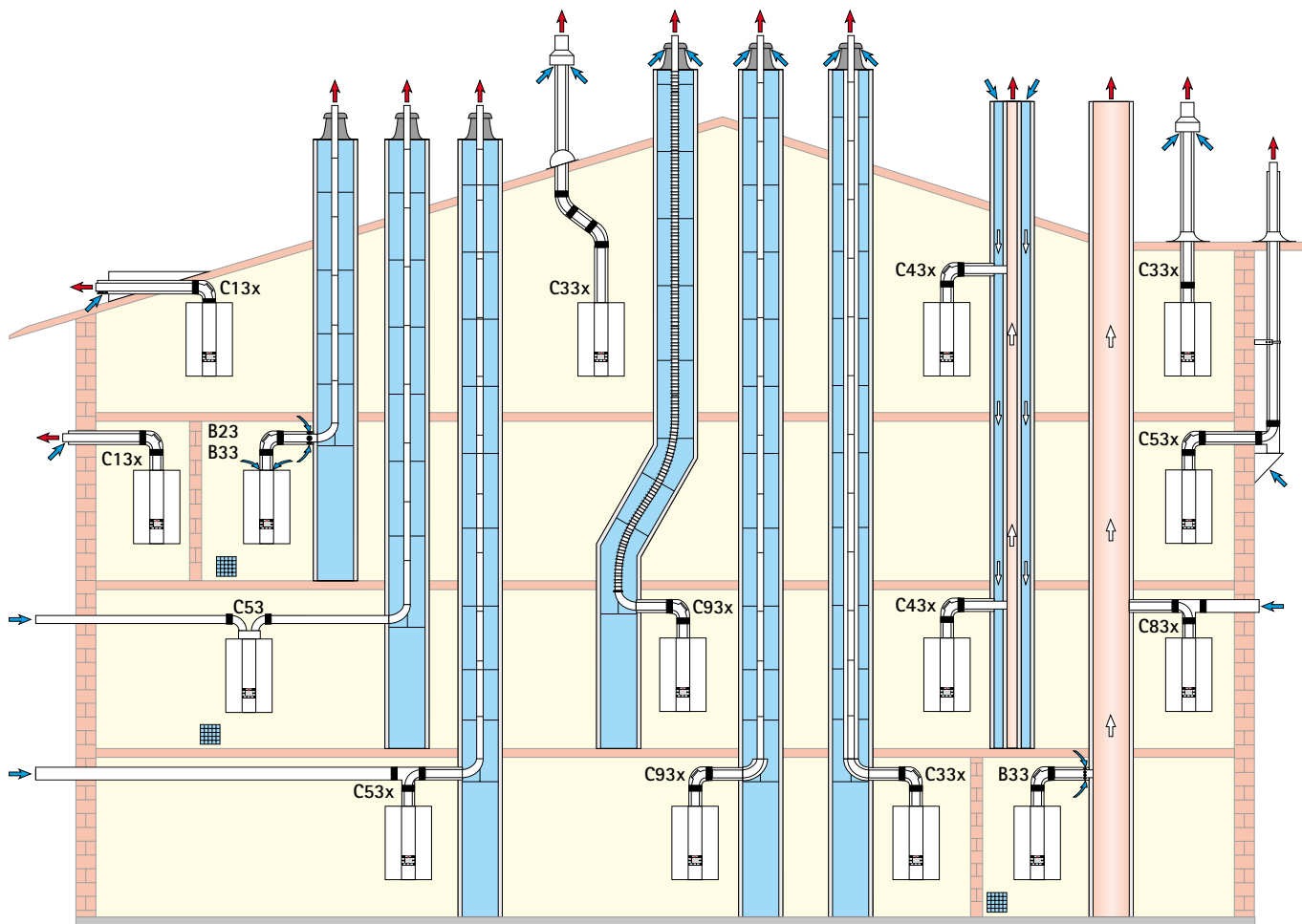
#### Zabezpieczenie przed suchobiegiem

Urządzenie jest wyposażone w czujnik kontrolujący ciśnienie robocze w obiegu grzewczym. Spadek ciśnienia w instalacji poniżej wartości 0,5 bar powoduje wyłączenie palnika bez blokady urządzenia. Zwiększenie się ciśnienia powyżej wartości granicznej powoduje samoczynne uruchomienie urządzenia grzewczego.



# 31. Wskazówki dotyczące projektowania układu powietrzno-spalinowego

## Układ powietrzno-spalinowy



 Zapewnij wentylację przy B23, B33, C53.

### Rodzaje przyłączy

Typ <sup>1)</sup>	Tryb pracy		Podłączenie do				
	Pobór powietrza z pomieszczenia	Pobór powietrza z zewnątrz	Komin niewrażliwy na wilgoć	Przewód powietrzno-spalinowy	Przewód powietrzno-spalinowy	z atestem budowlanym LAF	niewrażliwy na wilgoć Przewód spal.
B23P, B33P, C13x, C33x, C43x, C53, C53x, C83x, C93x	X	X	B33, C53, C83x	C43x	C13x <sup>2)3)</sup> , C33x, C53x	C63x	B23, C53x, C83x, C93x

<sup>1)</sup> Symbol „x” oznacza, że wszystkie przewody spalinowe są opływane przez powietrze do spalania.

<sup>2)</sup> Na terenie Szwajcarii obowiązują przepisy gazowe G1!

<sup>3)</sup> Zgodnie z normą UNE 123001 (2009) w Hiszpanii nie są dozwolone instalacje na dachu skośnym C13x.

### Wskazówka dot. systemu zbiorczego:

Punkt	Bezpieczna różnica ciśnień wg DIN EN 15502-2-1	24 kW / 28 kW	35 kW
A	maksymalna bezpieczna różnica ciśnień przy minimalnym obciążeniu cieplnym ( $\Delta p_{max}$ , bezp.(max))	25	
b	maksymalna bezpieczna różnica ciśnień przy maksymalnym obciążeniu cieplnym ( $\Delta p_{max}$ , bezp.(min))	77	75
c	maksymalna bezpieczna różnica ciśnień przy uruchomieniu ( $\Delta p_{max}$ , bezp.(start))	25	
d	maksymalna dopuszczalna różnica ciśnień przy największym obciążeniu cieplnym ( $\Delta p_{max}$ , dop.(max))	25	
e	najmniejsza bezpieczna różnica ciśnień ( $\Delta p_{min}$ , bezpieczna)	-200	

# 31. Wskazówki dotyczące projektowania układu powietrzno-spalinowego

## System powietrzno-spalinowy

Przykłady odprowadzania spalin			Długość maksymalna <sup>1</sup> [m]		
			do 24 kW	do 28 kW	do 35 kW
B23P	Przewód spalinowy w szachcie oraz powietrze do spalania doprowadzane bezpośrednio do kotła (pobór powietrza z pomieszczenia)	DN60 DN80	13 50	12 50	7 50
B33P	Przewód spalinowy w szachcie z poziomym koncentrycznym przewodem przyłączeniowym (pobór powietrza z pomieszczenia)	DN60 DN80	12 50	10 50	5 50
B33P	Przyłącze do niewrażliwego na wilgoć przewodu spalinowego z poziomym, koncentrycznym przewodem przyłączeniowym (pobór powietrza z pomieszczenia)		Obliczenie według normy EN 13384 (producent LAS)		
C13x	Poziomy przelot przez dach skośny, (pobór powietrza z zewnątrz – lukarna wykonana przez użytkownika)	DN60/100 DN80/125	8 25	10 37	8 29
C33x	poziomy koncentryczny przelot dachowy przez dach skośny lub płaski, pionowy koncentryczny system powietrzno-spalinowy do montażu w szachcie (pobór powietrza z zewnątrz)	DN60/100 DN80/125 DN110/160	8 26 –	12 20 20	9 24 29
C43x	Przyłącze do niewrażliwego na wilgoć przewodu powietrzno-spalinowego (LAS), maksymalna długość przewodu od środka kolanka urządzenia do przyłącza 2 m (pobór powietrza z zewnątrz)		Obliczenie według normy EN 13384 (producent LAS)		
C53	Przyłącze do przewodu spalinowego w szachcie, doprowadzenie powietrza przez ścianę zewnętrzną (niezależnie od powietrza w pomieszczeniu), długość kanału 3 m.	DN80/80	50	50	50
C53x	Przyłącze do przewodu spalinowego na fasadzie (pobór powietrza z zewnątrz) Zasysanie powietrza do spalania przez ścianę zewnętrzną	DN60/100 DN80/125	12 50	10 50	5 46
C83x	Przyłącze do przewodu spalinowego w szachcie, doprowadzenie powietrza przez ścianę zewnętrzną (pobór powietrza z zewnątrz)	DN80/125	50	50	50
C83x	Przyłącze koncentryczne do odpornego na wilgoć przewodu spalinowego i powietrze do spalania doprowadzane przez ścianę zewnętrzną (pobór powietrza z zewnątrz)		Obliczenie według normy EN 13384 (producent LAS)		
C93x	Przewód spalinowy do zabudowy w szachcie, pionowy DN60 Przewód przyłączeniowy DN60/100	sztynny	10	9	5
C93x	Przewód spalinowy do zabudowy w szachcie, pionowy DN80 Przewód przyłączeniowy DN60/100 Przewód przyłączeniowy DN80/125 Przewód przyłączeniowy DN80/125	sztynny sztynny giętki	23 25 25	16 17 17	20 23 23

<sup>1</sup> Maksymalna długość odpowiada całkowitej długości od urządzenia do wylotu spalin.

**Spręż wentylatora zamieszczono w danych technicznych!**

### Wskazówka: Systemy C33x oraz C83x mogą być także eksploatowane w garażach.

W razie potrzeby należy dostosować przykłady montażowe do przepisów lokalnych. Wszelkie niejasności dotyczące montażu otworów rewizyjnych oraz otworów zasilania w powietrze (konieczne przy mocy powyżej 50 kW) należy ustalać z wykwalifikowanym kominiarzem przed rozpoczęciem montażu.

1) Dane dotyczące długości odnoszą się do koncentrycznego przewodu powietrzno-spalinowego oraz przewodów spalinowych i obowiązują dla oryginalnych części firmy Wolf.

Przewody DN60/100 oraz DN80/125 posiadają odpowiednie atesty wraz z urządzeniami grzewczymi Wolf.

Wolno stosować tylko przewody powietrzno-spalinowe lub przewody spalinowe z atestem CE-0036-CPD-9169003.

- Przewód spalinowy DN80
- Koncentryczne prowadzenie przewodów DN60/100 oraz DN80/125
- Przewód spalinowy DN110.
- 2>Koncentryczne prowadzenie przewodów DN80/125 (na fasadzie)

– Przewód spalinowy giętki DN60 i DN80

Odpowiednie etykiety oznaczeń należą do oferty wyposażenia specjalnego firmy Wolf.

Ponadto należy przestrzegać wskazówek montażowych dołączonych do wyposażenia dodatkowego.



W systemach C13 odległość od końcówki spalin do pionowej ściany zewnętrznej nie może przekraczać 160 mm.

# 31. Wskazówki dotyczące projektowania układu powietrzno-spalinowego

## Wskazówki ogólne

**Ze względów bezpieczeństwa zaleca się wykonanie koncentrycznych przewodów powietrzno-spalinowych, wyłącznie z zastosowaniem oryginalnych elementów firmy Wolf.**

W razie potrzeby należy dostosować przykłady montażowe do przepisów lokalnych. Wszelkie niejasności dotyczące montażu otworów rewizyjnych oraz otworów zasilania powietrzem należy wyjaśnić z odpowiednio wykwalifikowanym kominiarzem przed rozpoczęciem montażu.



W przypadku niskich temperatur zewnętrznych może dojść do wykroplenia się pary wodnej zawartej w spalinach w układzie powietrzno-spalinowym i jej zamarznięcia. **Lód może spaść z dachu i spowodować obrażenia ciała lub szkody materialne.** Wyeliminuj zagrożenie związane ze spadającym lodem poprzez montaż odpowiednich śniegołapów.



Jeżeli podłogi kondygnacji kolidują z przewodami powietrzno-spalinowymi, należy poprowadzić je na zewnątrz budynku w kanale o odporności ogniowej (F30/F90).

Na podstawie właściwych przepisów prawa i rozporządzeń krajowego prawa budowlanego (np. rozporządzenie w sprawie spalania) można określić, czy takie rozwiązanie jest wymagane. Należy uzyskać informacje od właściwego zakładu kominarskiego.

Niezastosowanie się do tych zaleceń stwarza zagrożenie pożarowe.



Gazowe kotły kondensacyjne wyposażone w doprowadzenie powietrza zasilającego/odprowadzenie spalin przez dach mogą być instalowane wyłącznie na poddaszu lub w pomieszczeniach, w których sufit jest zintegrowany z dachem lub nad sufitem znajduje się jedynie konstrukcja dachu.

Dodatkowe wskazówki dotyczące urządzeń grzewczych wyposażonych w przewód powietrzno-spalinowy wychodzący przez dach i zamontowany bezpośrednio pod dachem:



W przypadku zdefiniowania dla dachu czasu odporności ogniowej konieczne jest zamontowanie pomiędzy górną krawędzią dachu specjalnych osłon przewodów powietrzno-spalinowych. Osłony powinny być wykonane z wytrzymałego materiału ogniotrwałego. Przewody muszą być w ten sposób poprowadzone od górnej krawędzi sufitu do poszycia dachu.



W przypadku gdy dla dachu **nie** określono czasu odporności ogniowej, konieczne jest ułożenie przewodów doprowadzania powietrza i odprowadzania spalin w kanale z niepalnego, trwałego materiału budowlanego lub w metalowej rurze ochronnej (zabezpieczenie mechaniczne). Przewody muszą być w ten sposób poprowadzone od górnej krawędzi sufitu do poszycia dachu.

Zachowanie dużej odległości koncentrycznego przewodu powietrzno-spalinowego od materiałów lub elementów palnych nie jest konieczne, ponieważ nawet przy mocy maksymalnej temperatura powyżej 85°C nie jest osiągnięta.

W przypadku ułożenia tylko przewodu spalinowego odstępów od innych elementów powinny być zgodne z normą DVGW/TRGI 2008.



**Przewody powietrzno-spalinowe bez kanału nie mogą przebiegać przez inne pomieszczenia ze względu na brak zabezpieczenia mechanicznego oraz zagrożenie pożarowe.**

**Uwaga**

Szachty, które mają służyć do doprowadzania powietrza do spalania do kotła grzewczego i do których wcześniej podłączony był kocioł na olej lub na paliwo stałe, muszą zostać dokładnie oczyszczone. Na powierzchni wewnętrznej przewodu spalinowego nie mogą zostać żadne pyły i pozostałości siarki lub sadzy.

Jeżeli nie jest to możliwe, należy zastosować oddzielny układ doprowadzania powietrza.

Sposób postępowania jest określany przez właściwy zakład kominarski.

Jeżeli powietrze do spalania będzie zasysane przez oczyszczony szacht, w obiekcie może dojść do wydzielania nieprzyjemnych zapachów.



Mocowanie przewodu powietrzno-spalinowego lub samodzielnego przewodu spalinowego za pomocą obejm poza kanałami wykonaj tak, aby odległość od urządzenia do kolanków wynosiła minimum 50 cm. Ma to na celu skompensowanie połączeń przewodu. Niezastosowanie się do tego zalecenia grozi wydostawaniem się spalin. Dodatkowo może dojść do uszkodzeń podłączenia urządzenia grzewczego.

W przypadku zainstalowania gazowego kotła kondensacyjnego z przewodem powietrzno-spalinowym przez ścianę zewnętrzną (art. C13x) konieczne jest zmniejszenie mocy grzewczej do wartości poniżej 21 kW (patrz procedura zamieszczona w rozdziale „Dostosowanie maksymalnej mocy grzewczej”).

# 31. Wskazówki dotyczące projektowania układu powietrzno-spalinowego

## Przyłącze przewodu powietrzno-spalinowego

Przewody spalinowe muszą zostać poddane kontroli przekroju. W pomieszczeniu, w którym urządzenie grzewcze jest zainstalowane, należy po konsultacji z kominiarzem zainstalować także otwór rewizyjny i/lub kontrolny, odpowiadający lokalnym wymaganiom i przepisom kominarskim.

Wykonaj połączenia po stronie spalin w formie mufy z uszczelką. Mufa powinna być zawsze ustawiona w kierunku przeciwnym do kierunku przepływu kondensatu. **Układ powietrzno-spalinowy należy zamontować z min. nachyleniem 3° do gazowego kotła kondensacyjnego. Wykonaj mocowanie przewodu, stosując opaski mocujące (patrz przykłady montażowe).**

## Obliczanie długości układu powietrzno-spalinowego

Obliczona długość przewodu powietrzno-spalinowego lub przewodu spalinowego wynika z długości odcinków prostych oraz długości kolanek.

Przykład systemu 60/100<sup>1)</sup>:

Prosta rura powietrzno-spalinowa, długość 1,5 m L = odcinek prosty + długość kolanka

1 kolanko 87°  $\triangleq$  2 m dł. = 1,5 m + 1 × 2 m + 2 × 1,2 m

2 kolanka 45°  $\triangleq$  2 × 1,2 m dł. = 5,9 m

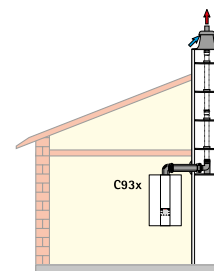
**Wskazówka:** Aby uniknąć wzajemnego wpływu strumienia powietrza zasilającego i spalin powyżej dachu, zaleca się utrzymanie minimalnej odległości wynoszącej 2,5 m pomiędzy wlotem i wylotem.

<sup>1)</sup> Zastępcza długość systemu:

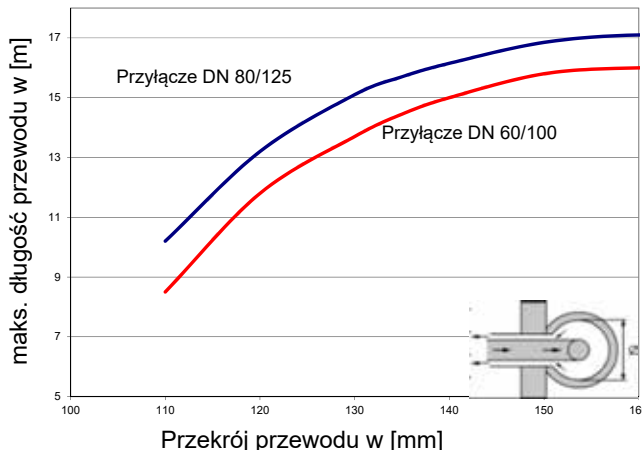
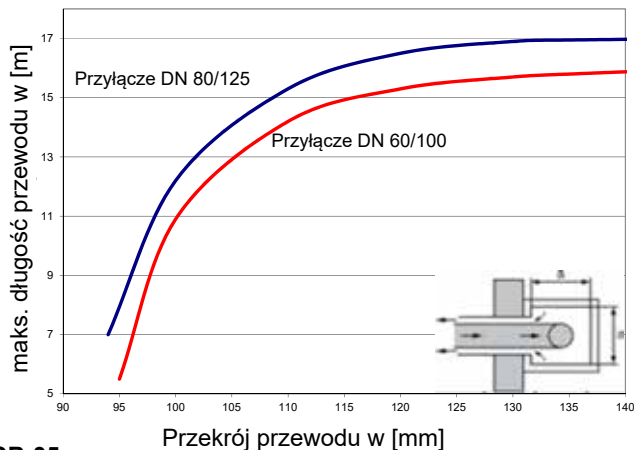
	60/100	80/125
Kolanko 87°	2 m	2 m
Kolanko 45°	1,2 m	1,2 m

## Minimalna wielkość przewodu przy pracy C93x z poborem powietrza z zewnątrz

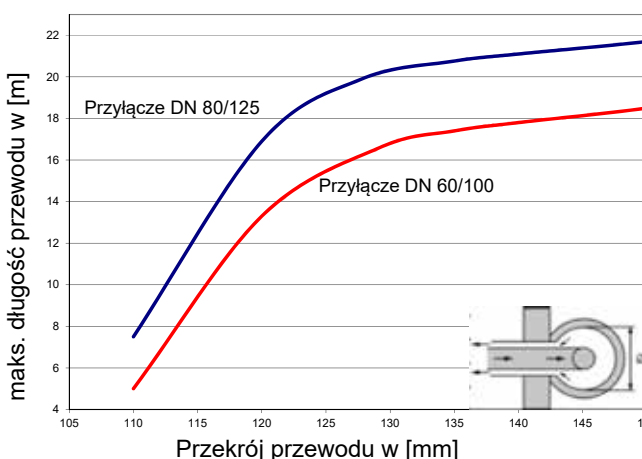
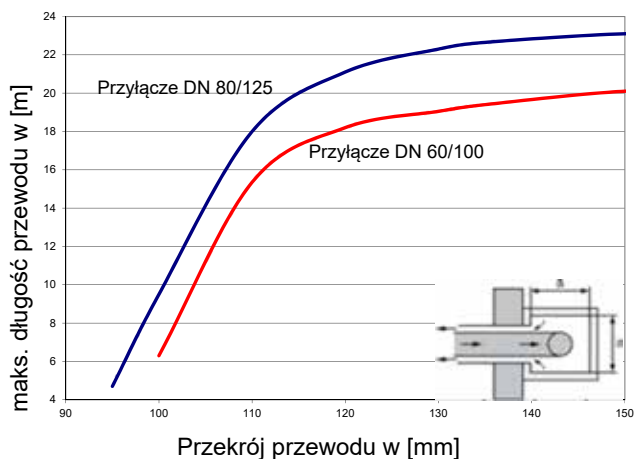
Założenie: W pomieszczeniu kotła zainstalowano 2 kolanka rewizyjne, 1 kolanko 87° i odcinek poziomy 1,5 m z kolankiem z podporą 87°



### FGB-28



### FGB-35



# 31. Wskazówki dotyczące projektowania układu powietrzno-spalinowego

## Przyłącze do niewrażliwego na wilgoć przewodu powietrzno-spalinowego (LAS), przewodu spalinowego lub instalacji spalinowej typu C 43x

Przewód powietrzno-spalinowy LAS musi mieć atest instytutu DIBT lub CE i być przystosowany do współpracy z urządzeniami grzewczymi wytwarzającymi podciśnienie lub nadciśnienie. Wymiary należy ustalić na podstawie obliczenia według normy EN 13384.

## Podłączanie do niewrażliwego na wilgoć przewodu spalinowego lub instalacji spalinowej typu B33, do pracy z poborem powietrza z pomieszczenia

Komin spalinowy musi mieć atest DIBT lub certyfikat CE i być dopuszczony do pracy z kotłem kondensacyjnym. Element przyłączeniowy należy w razie potrzeby nabyć u producenta przewodów powietrzno-spalinowych. Otwory powietrzne do pomieszczenia kotła muszą być całkowicie drożne.

## Przyłącze do odpornego na wilgoć przewodu spalinowego typu B23 do pracy z poborem powietrza z pomieszczenia

W tej wersji konieczne jest spełnienie przepisów DVGW-TRGI, dotyczących doprowadzenia świeżego powietrza i wentylacji pomieszczenia, w którym zainstalowane jest urządzenie.

## Podłączanie do odpornego na wilgoć przewodu spalinowego typu C53, C83x, do pracy z poborem powietrza z zewnątrz

Konieczne jest spełnienie szczególnych wymagań DVGW-TRGI 2008 lub przepisów krajowych, dotyczących przewodów spalinowych bez obwodowego kanału powietrza zasilającego.

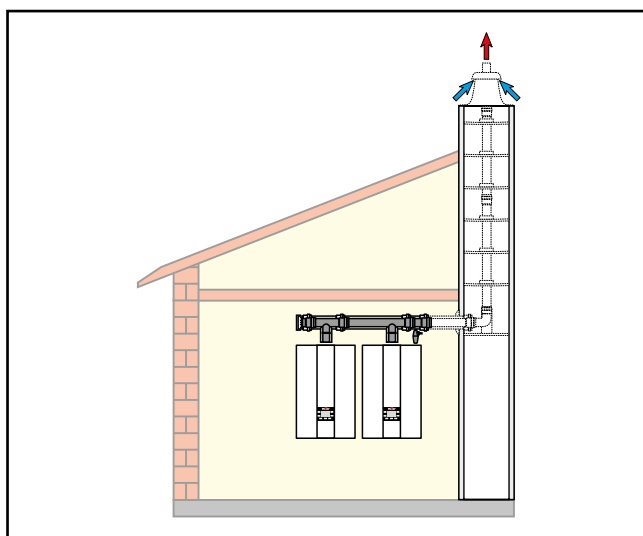
## Podłączanie do układu doprowadzania powietrza do spalania i odprowadzania spalin bez atestu typu C63x

Oryginalne elementy oferowane przez firmę Wolf były poddawane wieloletniej optymalizacji, są oznaczone znakiem jakościowym DVGW i są dostosowane do gazowych kotłów kondensacyjnych Wolf. Zastosowanie elementów innych producentów, posiadających wyłącznie atesty DIBT lub CE, pociąga za sobą całkowitą odpowiedzialność instalatora za prawidłowy montaż i działanie systemu. Firma Wolf nie ponosi żadnej odpowiedzialności za usterki, szkody materialne lub wypadki wynikające z nieprawidłowych długości rur, za dużych strat ciśnienia, przedwczesnego zużycia z wyciekiem kondensatu i spalin lub wadliwego działania, np. przez poluzowanie się elementów, w przypadku użycia obcych systemów mających tylko atest DIBT.

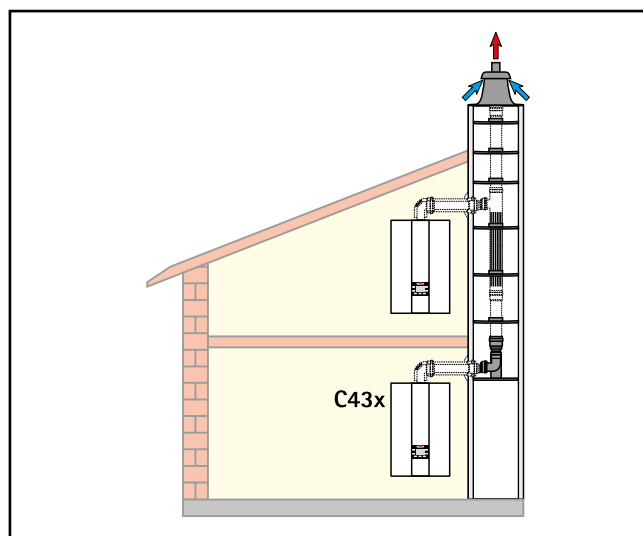
Konieczne jest zagwarantowanie czystości powietrza do spalania pobieranego z szachtu!

## System wielokotłowy lub kaskada

Urządzenia są przystosowane do pracy w systemie wielokotłowym zgodnie z DVGW, arkusz G635. Kocioł jest wyposażony w wewnętrzną klapę spalin zapobiegającą cofaniu się spalin. Minimalny pionowy odstęp pomiędzy dwoma urządzeniami gazowymi musi wynosić co najmniej 2,5 m. Zainstalowany układ odprowadzania spalin musi mieć wymagany atest dopuszczający do pracy w systemie wielokotłowym. Przydatność należy potwierdzić poprzez wykonanie odpowiedniego pomiaru. System spalinowy WOLF do systemu wielokotłowego ma ogólne dopuszczenie nadzoru budowlanego (nr Z7.53122) i można go stosować z istniejącym przewodem zgodnie z DIN V 181601 ust. 7.2.3.



Rysunek: Kaskada



Rysunek: System wielokotłowy

## 31. Wskazówki dotyczące projektowania układu powietrzno-spalinowego

Tabela wymiarów systemu spalinowego dla trybu kaskadowego

WOLF FGB- kombinacja urządzeń	Średnica przewodu spalinowego			Wysokość pionowa* w m
	Przewód przyłączeniowy	Kolektor	pionowo	
24 + 24	DN110	DN110	DN110	50
24 + 28	DN110	DN110	DN110	36
24 + 29	DN110	DN110	DN125	50
28 + 28	DN110	DN110	DN110	27
28 + 28	DN110	DN110	DN125	50
24 + 35	DN110	DN110	DN110	27
24 + 35	DN110	DN110	DN125	50
28 + 35	DN110	DN110	DN110	19
28 + 35	DN110	DN110	DN125	50
35 + 35	DN110	DN110	DN110	37
35 + 35	DN110	DN110	DN125	50
24 + 24 + 28	DN110	DN110	DN125	24
24 + 24 + 28	DN110	DN125	DN125	31
24 + 24 + 28	DN110	DN125	DN160	50
24 + 28 + 28	DN110	DN125	DN125	17
24 + 28 + 28	DN110	DN125	DN160	50
28 + 28 + 28	DN110	DN125	DN160	50
24 + 28 + 35	DN110	DN125	DN160	50
28 + 28 + 35	DN110	DN125	DN160	50
24 + 35 + 35	DN110	DN125	DN160	50
28 + 35 + 35	DN110	DN125	DN160	od 4 – 50
28 + 35 + 35	DN110	DN160	DN160	50
35 + 35 + 35	DN110	DN125	DN125	16
35 + 35 + 35	DN110	DN125	DN160	50
24 + 24 + 28 + 35	DN110	DN125	DN160	od 5 – 45
24 + 24 + 28 + 35	DN110	DN160	DN160	50
24 + 28 + 28 + 35	DN110	DN160	DN160	50
28 + 28 + 28 + 35	DN110	DN160	DN160	od 4 – 40
28 + 28 + 28 + 35	DN110	DN160	DN200	50
24 + 28 + 35 + 35	DN110	DN160	DN160	45
24 + 28 + 35 + 35	DN110	DN160	DN200	50
28 + 28 + 35 + 35	DN110	DN160	DN160	od 5 – 34
28 + 28 + 35 + 35	DN110	DN160	DN200	50
28 + 35 + 35 + 35	DN110	DN160	DN160	od 8 – 27
28 + 35 + 35 + 35	DN110	DN160	DN200	50
35 + 35 + 35 + 35	DN110	DN125	DN160	od 8 – 50
35 + 35 + 35 + 35	DN110	DN160	DN160	50
28 + 28 + 28 + 28 + 35	DN110	DN160	DN200	50
28 + 28 + 28 + 35 + 35	DN110	DN160	DN200	50
28 + 35 + 35 + 35 + 35	DN110	DN160	DN200	od 9 – 50
28 + 35 + 35 + 35 + 35	DN110	DN200	DN200	50
35 + 35 + 35 + 35 + 35	DN110	DN160	DN200	50

\* maks. wysokość, od wejścia do szachtu do wylotu



# 31. Wskazówki dotyczące projektowania układu powietrzno-spalinowego

## Kontrola szczelności urządzeń sąsiadujących

W ramach corocznej kontroli urządzeń grzewczych konieczne jest przeprowadzenie kontroli szczelności klap zwrotnych kotłów naciśnieniowych. Zadaniem tych elementów jest zapobieganie przedostawania się dwutlenku węgla CO<sub>2</sub> do wnętrza pomieszczeń. Zbyt wysokie stężenie tego gazu powoduje zagrożenie zatruciem lub uduszeniem. Kontrolę należy przeprowadzić przy zamkniętych urządzeniach.

Zaleca się przeprowadzenie następującej procedury:



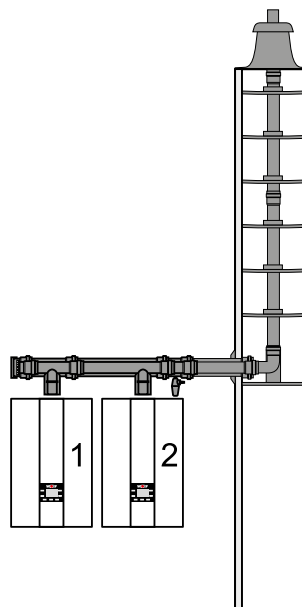
### Kontrola szczelności urządzeń sąsiadujących

- Wybierz obieg mieszacza za pomocą prawego pokrętkła. Naciśnij przycisk funkcyjny 3, wybierz pokrętkłem tryb czuwania „Stand-by” i zatwierdź wybór, naciskając pokrętkło. Powtórz czynność dla „Ciepła woda użytkowa”.
- W przypadku pierwszego FGB przejdź do trybu Kominiarz, naciskając przyciski 6 i 7 przez 5 sekund. → FGB włączy się.
- Praca pierwszego FGB powinna trwać conajmniej 5 minut.
- Sprawdź stężenie CO<sub>2</sub> we wszystkich pozostałych urządzeniach.
- Jeżeli w czasie 15 minut stężenie CO<sub>2</sub> przekroczy wartość 0,2%, konieczne jest ustalenie miejsca nieszczelności i jej usunięcie.
- Następnie ponownie zamknij wszystkie króćce pomiarowe. Zwróć uwagę na prawidłowe osadzenie zaślepek.



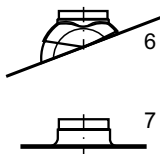
### Kontrola szczelności pierwszego FGB

- Za pomocą przycisku resetowania 4 ustaw pierwszy FGB do poprzedniego trybu pracy → Tryb Kominiarz jest wyłączony. Naciskaj przycisk trybu pracy, aż na wyświetlaczu pojawi się „OFF”. Urządzenie wyłączy się (tryb czuwania).
- W przypadku drugiego FGB przejdź do trybu Kominiarz, naciskając jednocześnie przyciski 6 i 7 przez 5 sekund. → FGB włączy się.
- Praca drugiego kotła FGB powinna trwać co najmniej 5 minut.
- Zmierz stężenie CO<sub>2</sub> na króćcu pomiarowym powietrza pierwszego FGB.
- Jeżeli w czasie 15 minut stężenie CO<sub>2</sub> przekroczy wartość 0,2%, konieczne jest ustalenie miejsca nieszczelności i jej usunięcie.
- Następnie ponownie zamknij wszystkie króćce pomiarowe. Zwróć uwagę na prawidłowe dokręcenie śrub.

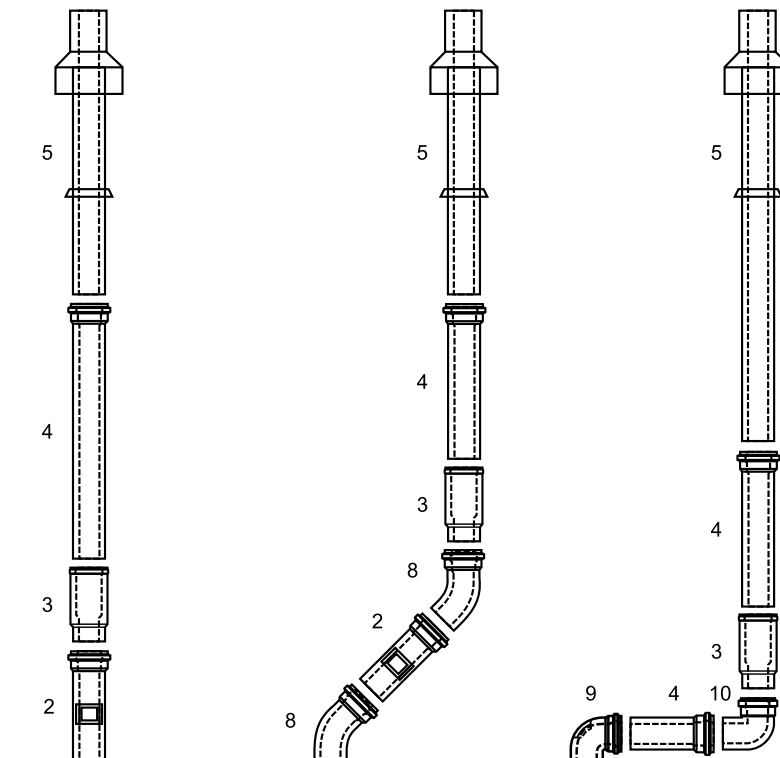


# 31. Wskazówki dotyczące projektowania układu powietrzno-spalinowego

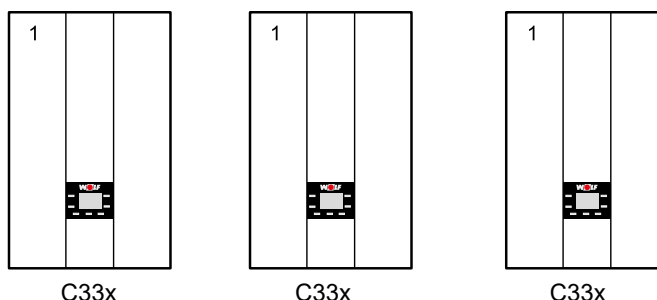
## Pionowy przewód powietrzno-spalinowy (przykłady), system DN 60/100



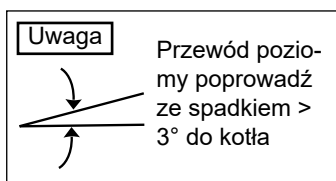
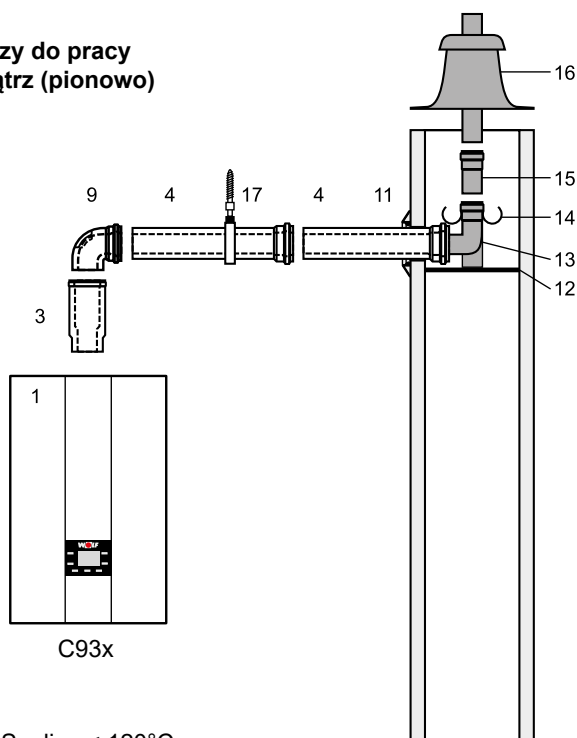
- 1 Gazowy kocioł kondensacyjny
- 2 Przewód powietrzno-spalinowy z otworem rewizyjnym (długość 250 mm)
- 3 Złączka DN60/100 (mufa wsuwana) w razie potrzeby
- 4 Rura powietrzno-spalinowa DN60/100  
500 mm  
1000 mm  
2000 mm
- 5 Układ powietrzno-spalinowy, pionowy DN60/100 (przelot dachowy przez dach płaski lub skośny)  
L = 1200 mm  
L = 1200 mm ... 1700 mm



- 6 Uniwersalna końcówka do dachów skośnych 25/45°
- 7 Kołnierz do dachów płaskich
- 8 Kolanko 45° DN60/100
- 9 Kolanko rewizyjne DN60/100
- 10 Kolanko 87° DN60/100
- 11 Rozeta
- 12 Podpora
- 13 Kolanko z podporą 87° DN60 na DN80
- 14 Element dystansowy
- 15 Przewód spalinowy DN80  
500 mm  
1000 mm  
2000 mm
- 16 Pokrywa przewoduz końcówką UV
- 17 Opaska dystansowa



Przykłady wykonania przyłączy do pracy z poborem powietrza z zewnątrz (pionowo)



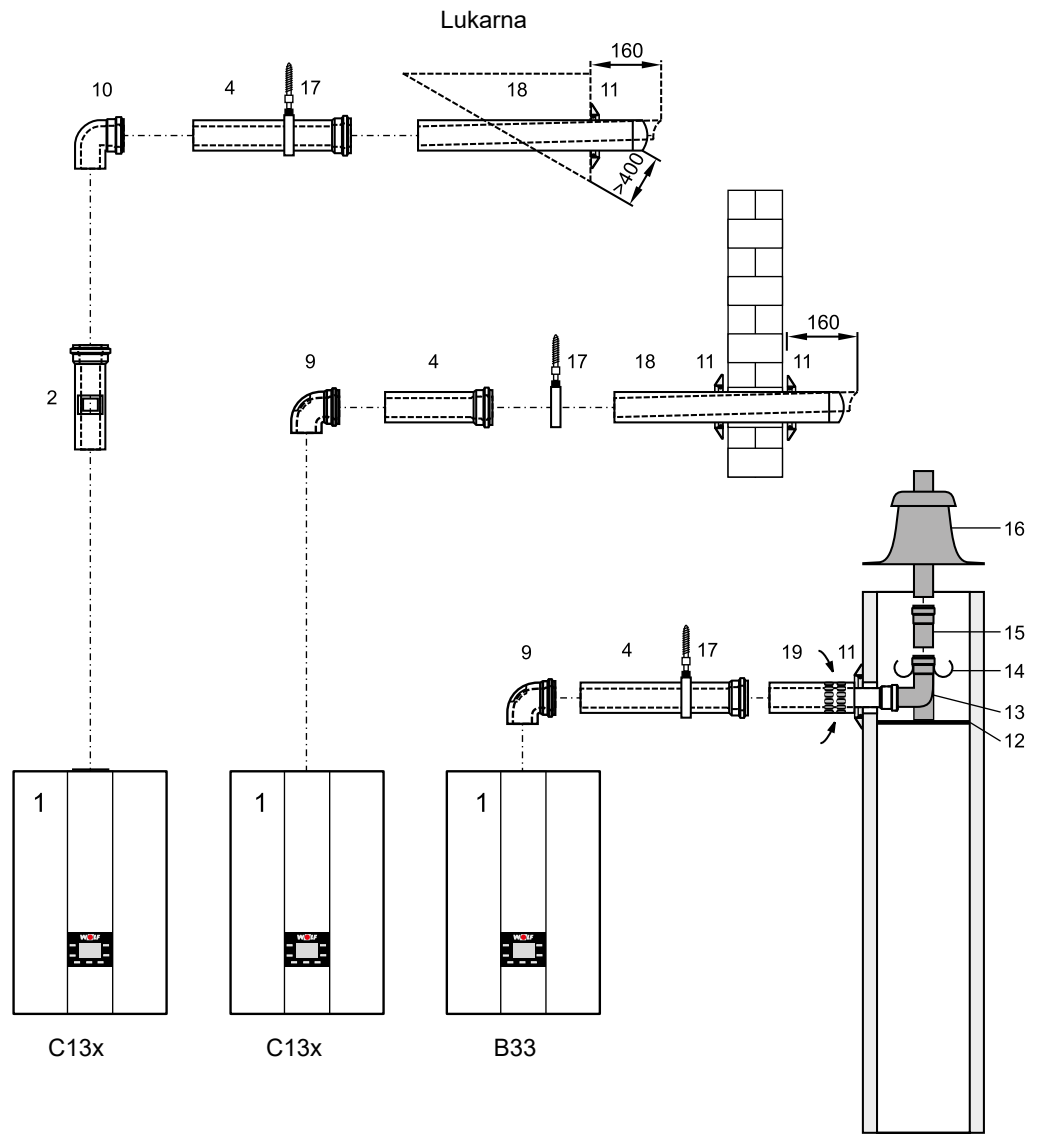
Spaliny < 120°C



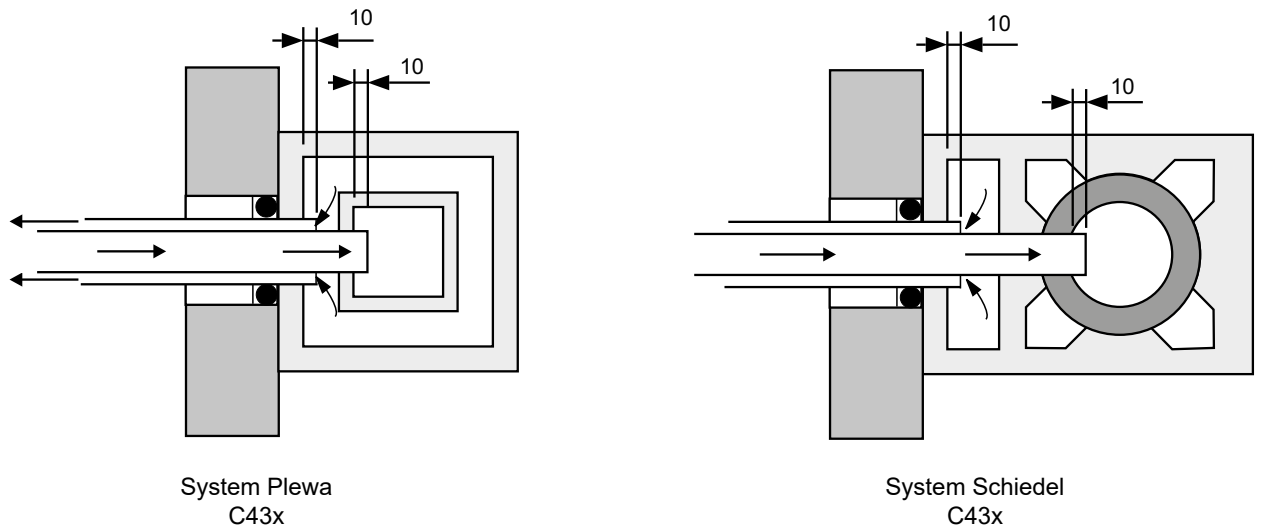
# 31. Wskazówki dotyczące projektowania układu powietrzno-spalinowego

## Poziomy przewód powietrzno-spalinowy/ przyłącze do systemu LAS DN 60/100 (przykłady)

- 1 Gazowy kocioł kondensacyjny
- 2 Przewód powietrzno-spalinowy z otworem rewizyjnym (długość 250 mm)
- 4 Rura powietrzno-spalinowa DN60/100  
500 mm  
1000 mm  
2000 mm
- 9 Kolanko rewizyjne
- 10 Kolanko 87° DN60/100
- 11 Rozeta
- 12 Podpora
- 13 Kolanko z podporą 87° DN60 na DN80
- 14 Element dystansowy
- 15 Rura spalinowa PP DN80 500 mm  
1000 mm  
2000 mm
- 16 Pokrywa przewodu końcówką UV
- 17 Opaska dystansowa
- 18 Rura powietrzno-spalinowa pozioma z zabezpieczeniem przeciwwiatrowym
- 19 Przyłącze do przewodu spalinowego B33  
długość 250 z otworami powietrznymi



## Przyłącze do niewrażliwej na wilgoć instalacji spalinowej oraz LAS

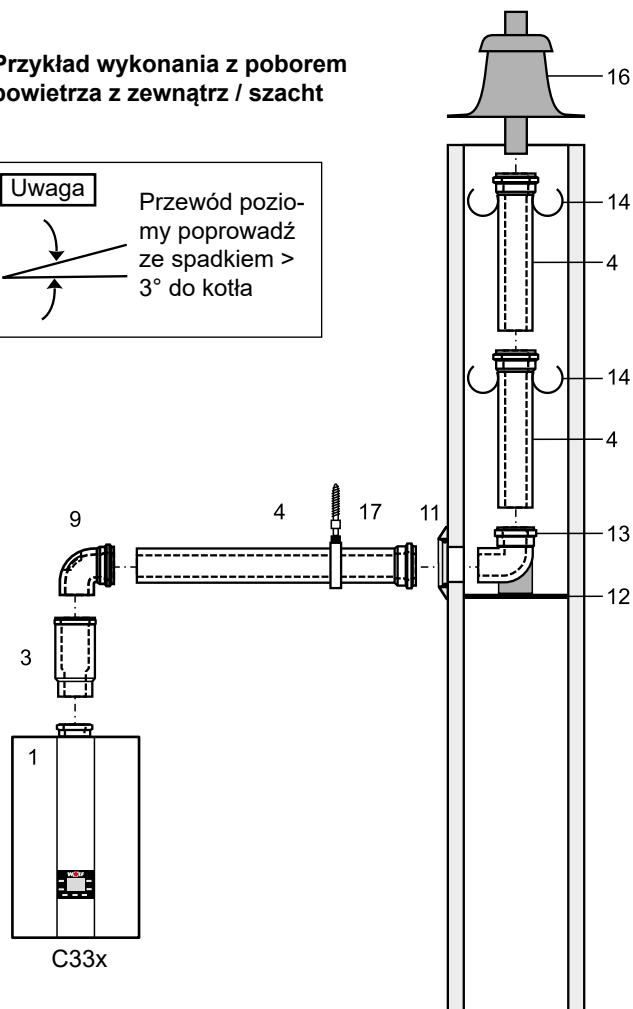
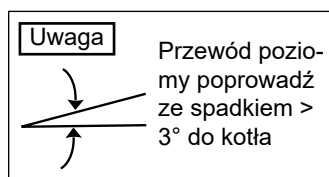


# 31. Wskazówki dotyczące projektowania układu powietrzno-spalinowego

## Układ powietrzno-spalinowy w szachcie z poziomym przewodem przyłączeniowym DN60/100

- 1 Gazowy kocioł kondensacyjny
- 3 Złączka  
(mufa wsuwana) w razie potrzeby
- 4 Rura powietrzno-spalinowa  
DN60/100  
500 mm  
1000 mm  
2000 mm
- 9 Kolanko rewizyjne
- 11 Rozeta
- 12 Podpora
- 13 Kolanko z podporą 87° DN60/100
- 14 Element dystansowy
- 16 Pokrywa przewodu z końcówką UV
- 17 Opaska dystansowa

Przykład wykonania z poborem powietrza z zewnątrz / szacht

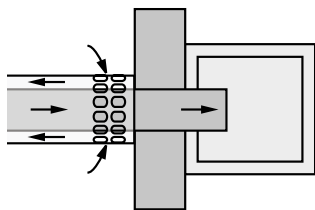


Spaliny < 110°C

# 31. Wskazówki dotyczące projektowania układu powietrzno-spalinowego

## Przyłącze do przewodu spalinowego (przykłady) DN60/100

### Przyłącze do niewrażliwego na wilgoć przewodu spalinowego typu B33

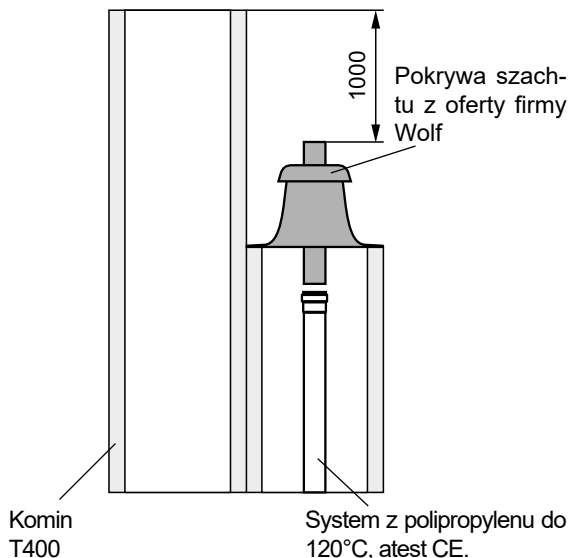


Przyłącze do przewodu spalinowego z otworami powietrznymi musi być wykonane bezpośrednio w przewodzie zgodnie z zamieszczonym rysunkiem w celu zapewnienia opływu przewodu spalinowego przez powietrze zasilające.

Otwory powietrzne muszą być całkowicie drożne.

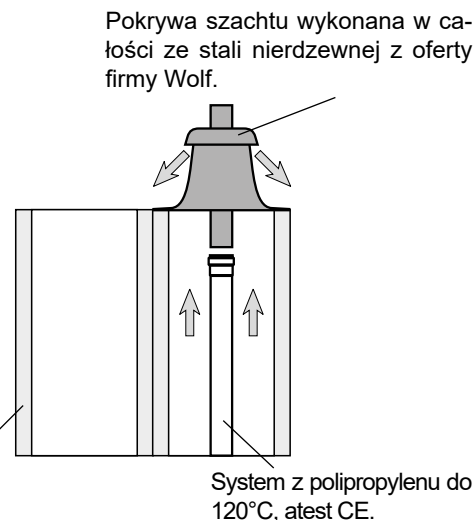
Należy sprawdzić przydatność przewodu spalinowego. Obliczenia przeprowadź, uwzględniając ciśnienie tłoczenia 0 Pa. W razie potrzeby zamów element przyłączeniowy u producenta przewodu spalinowego w celu zagwarantowania prawidłowego połączenia.

### Przyłącze do niewrażliwego na wilgoć przewodu spalinowego do dwu- lub wielokanałowego przewodu (szachtu).



Komin T400

System z polipropylenu do 120°C, atest CE.



Komin T400

System z polipropylenu do 120°C, atest CE.

Praca z poborem powietrza z pomieszczenia i z zewnątrz  
Obowiązują wymagania normy DIN 18160-1, strona 3.

Przed rozpoczęciem instalowania poinformuj właściwy urząd kominiarski.

Praca tylko z poborem powietrza z pomieszczenia

## Dodatkowe wskazówki montażowe dotyczące układu powietrzno-spalinowego DN60/100.

Dach płaski: Wmontuj kołnierz dachowy o średnicy ok.  $\varnothing$  130 mm (7) w poszycie dachu.

Dach skośny: W przypadku (6) uwzględnij dane dotyczące spadku dachu zapisane na pokrywie.

Przyłóż przelot dachowy (5) od góry i przymocuj do belki lub muru w pozycji pionowej.

**Przelot dachowy można zamontować tylko w stanie oryginalnym. Wszelkie modyfikacje są zabronione.**

Obejma montażowa

Jeżeli wymagany jest otwór rewizyjny układu powietrzno-spalinowego, należy zamontować przewód powietrzno-spalinowy z otworem rewizyjnym (2) (należy zapewnić 200 mm długości).

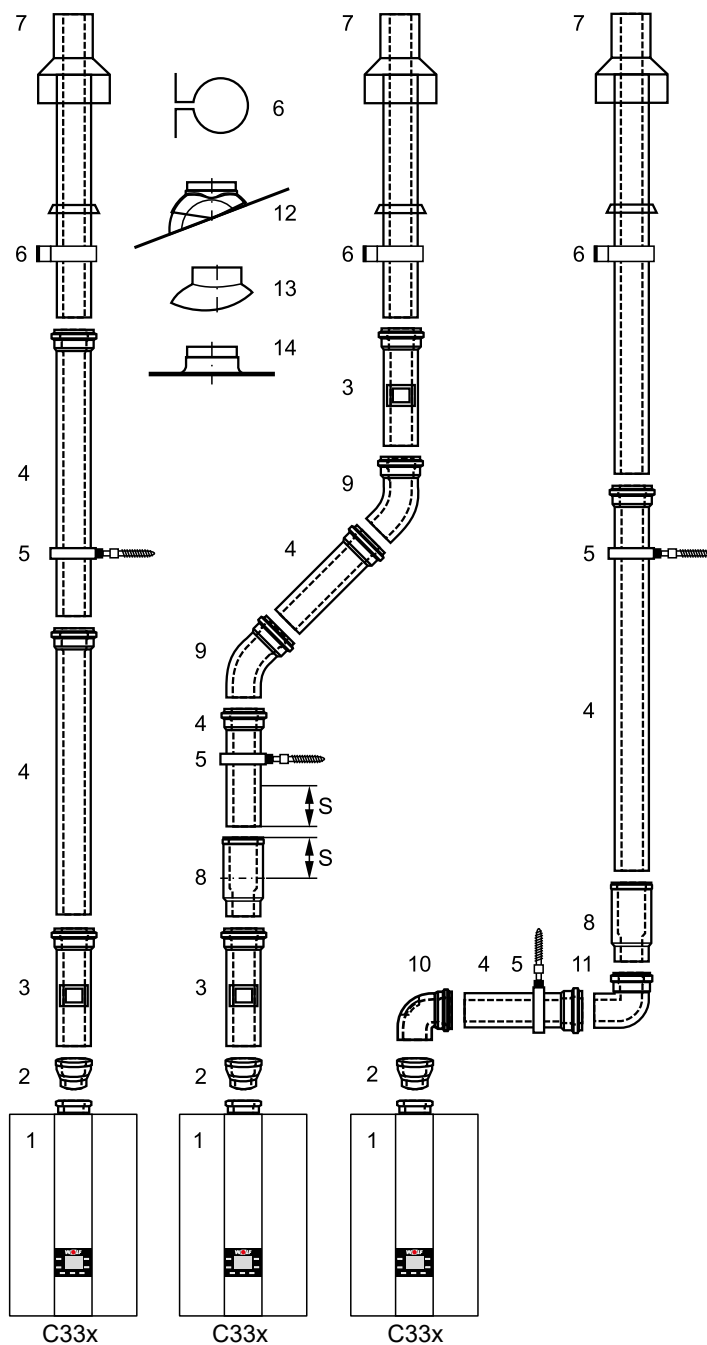
Kolanko	Przesunięcie
87°	min. 170 mm
45°	min. 73 mm

Oblicz odległość A. Długość przewodu powietrzno-spalinowego (4) powinna być zawsze większa o mniej więcej 100 mm od długości A. Rura spalinowa powinna być zawsze przycinana po stronie gładkiej, **nigdy** po stronie mufy. Po przycięciu sfazuj krawędzie przewodu spalinowego za pomocą pilnika.

# 31. Wskazówki dotyczące projektowania układu powietrzno-spalinowego

## Układ powietrzno-spalinowy, pionowy, koncentryczny C33x (przykłady) system DN80/125

- 1 Gazowy kocioł kondensacyjny
- 2 Redukcja DN60/100 na DN80/125
- 3 Rura powietrzno-spalinowa z otworem rewizyjnym (długość 250 mm)
- 4 Przewód powietrzno-spalinowy-DN80/125  
500 mm  
1000 mm  
2000 mm
- 5 Opaska dystansowa
- 6 Obejma montażowa DN125 do przełotu dachowego
- 7 Układ powietrzno-spalinowy, pionowy DN80/125 (przełot dachowy przez dach płaski lub skośny)  
L = 1200 mm  
L = 1800 mm
- 8 Złączka (mufa wsuwana) w razie potrzeby
- 9 Kolanko 45° DN 80/125
- 10 Kolano rewizyjne 87° DN80/125
- 11 Kolanko 87° DN80/125
- 12 Uniwersalna końcówka do dachów skośnych 25/45°
- 13 Adapter „Klöber” 20–50°
- 14 Kołnierz do dachów płaskich



**Typ C33x:** Gazowy kocioł kondensacyjny z doprowadzeniem powietrza do spalania i odprowadzeniem spalin pionowo przez dach.

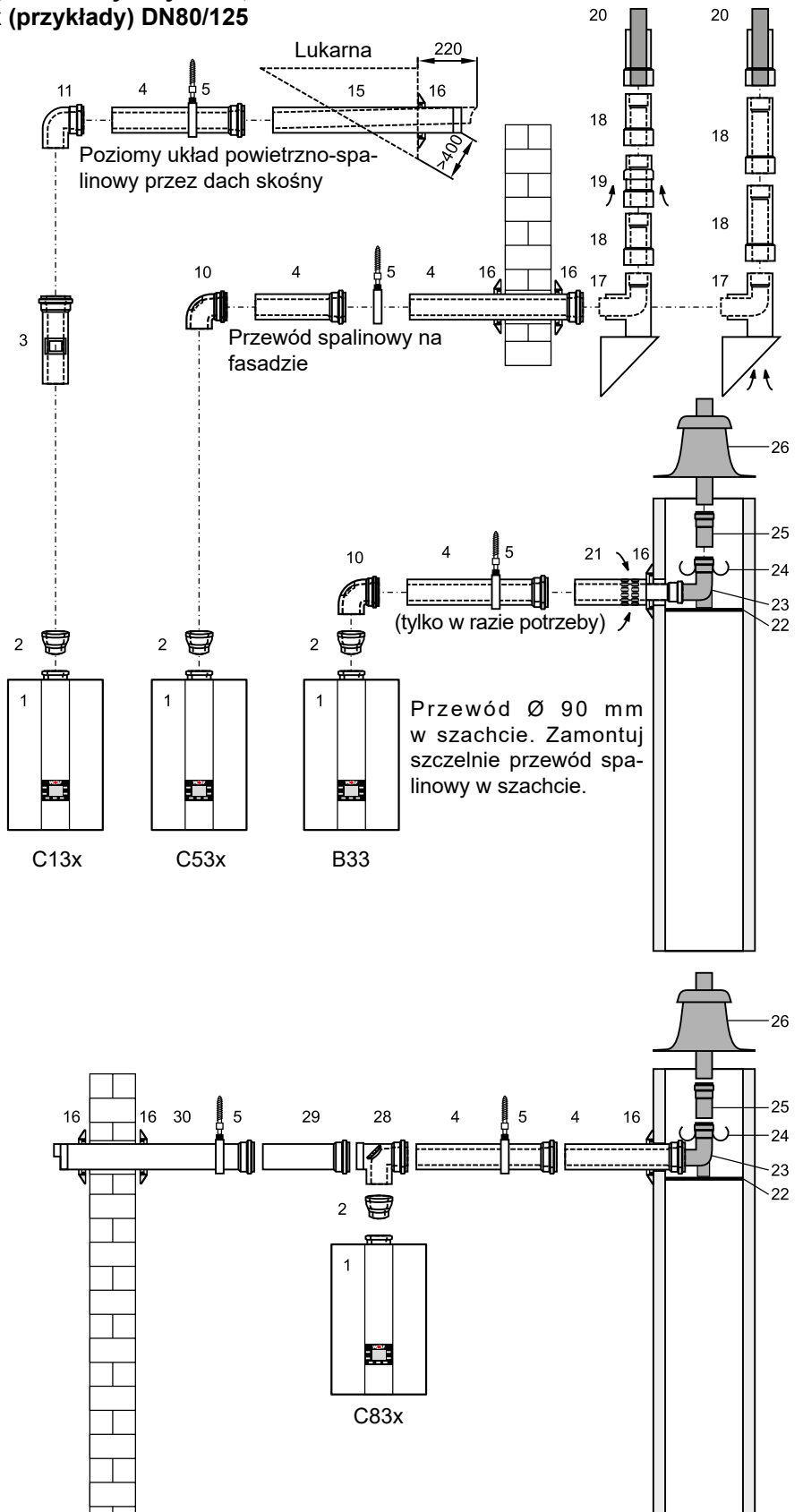
**Wskazówki:** Podczas montażu wsuń złączkę (8) do oporu w mufę. Wsuń kolejny przewód powietrzno-spalinowy (4) na głębokość 50 mm (wymiar „S”) w mufę złączki i zamocuj go w tej pozycji, np. za pomocą obejmy DN 125 (5), lub po stronie powietrza za pomocą śruby zabezpieczającej. Aby ułatwić montaż, pokryj końcówki przewodów oraz uszczelki smarem (stosuj wyłącznie smar niezawierający silikonu). Przed montażem uzgodnij z kominiarzem odpowiedni typ elementu rewizyjnego (3) (10). Zastosowanie przejścia (2) jest zawsze konieczne!

**Uwaga**

# 31. Wskazówki dotyczące projektowania układu powietrzno-spalinowego

## Układ powietrzno-spalinowy, poziomy, koncentryczny C13x, C83x i B33 i przewód spalinowy na fasadzie C53x (przykłady) DN80/125

- 1 Gazowy kocioł kondensacyjny
- 2 Przejście DN60/100 na DN80/125
- 3 Przewód powietrzno-spalinowy z otworem rewizyjnym DN80/125 (długość 250 mm)
- 4 Przewód powietrzno-spalinowy-DN80/125  
500 mm  
1000 mm  
2000 mm
- 5 Opaska dystansowa
- 10 Kolano rewizyjne 87° DN80/125
- 11 Kolanko 87° DN80/125
- 15 Przewód powietrzno-spalinowy poziomy z zabezpieczeniem przeciwwiatrowym
- 16 Rozeta
- 17 Konsola do ściany zewnętrznej 87° DN80/125 z gładką końcówką na przewodzie powietrznym
- 18 Przewód powietrzno-spalinowy, fasada DN80/125
- 19 Czerpnia fasadowa DN80/125
- 20 Koncentr. końcówka z taśmą zaciskową
- 21 Przyłącze do przewodu spalinowego B33 długość 250 mm z otworem powietrznym
- 22 Podpora
- 23 Kolanko z podporą 87° DN80
- 24 Element dystansowy
- 25 Przewód spalinowy PP DN80
- 26 Pokrywa przewodu z końcówką UV
- 28 Rozgałęźnik rewizyjny
- 29 Przewód powietrza Ø 125 mm
- 30 Przewód poboru powietrza Ø 125 mm

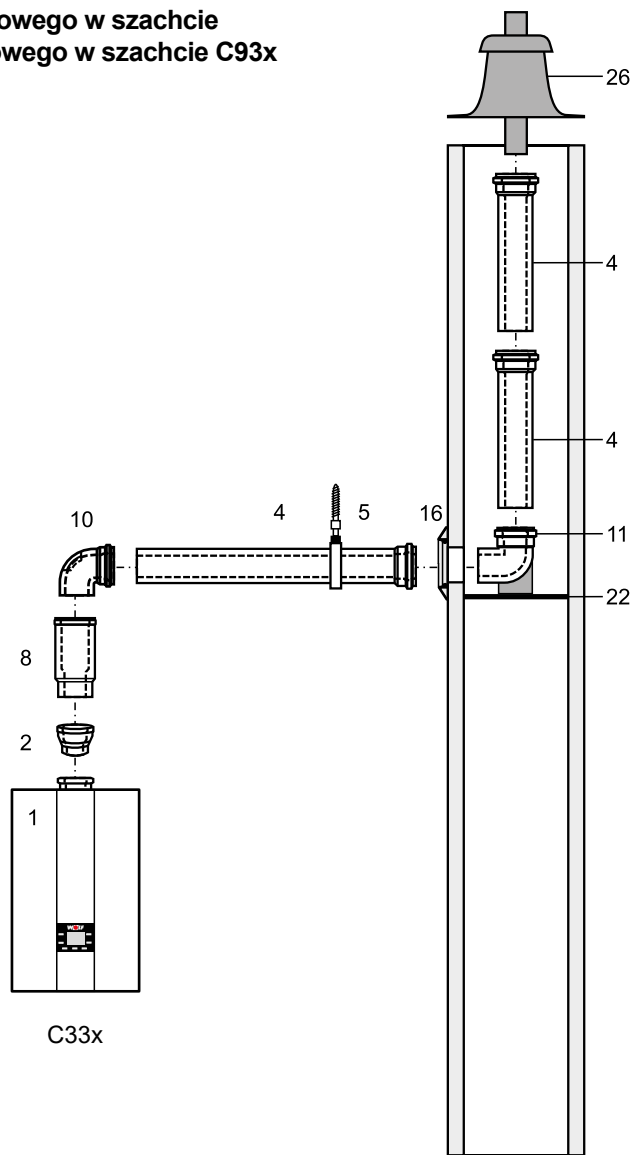


W przypadku poziomego montażu przewodu spalinowego zapewnij jego spadek do kotła ok. 3° (6 cm/m). Poziomy układ powietrzny poprowadź ze spadkiem ok. 3° na zewnątrz – podłącz zasysanie powietrza z zabezpieczeniem przeciwwiatrowym; dopuszczalne ciśnienie wiatru na wlocie powietrza 90 Pa, ponieważ przy wyższym ciśnieniu wiatru nie włączy się palnik. Za kolankiem z podporą (23) można poprowadzić w szachcie przewód spalinowy DN80. Za kolankiem z podporą (23) można podłączyć giętki przewód spalinowy DN83.

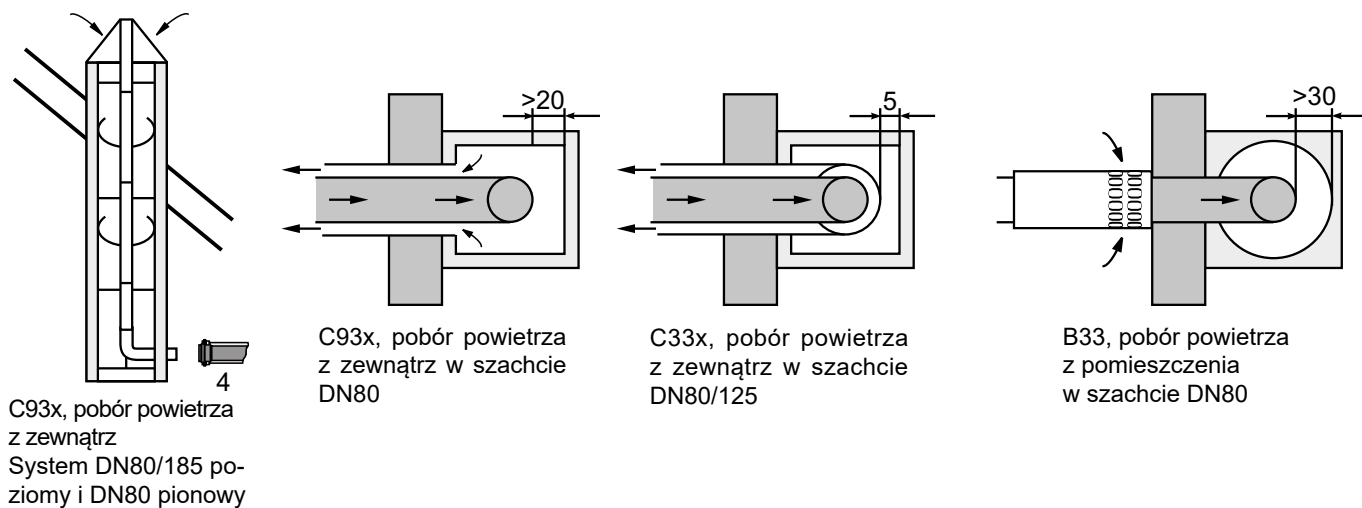
# 31. Wskazówki dotyczące projektowania układu powietrzno-spalinowego

Przyłącze do koncentrycznego przewodu powietrzno-spalinowego w szachcie (przykłady) DN 80/125, C33x, przyłącze do przewodu spalinyowego w szachcie C93x

- 1 Gazowy kocioł kondensacyjny
- 2 Redukcja DN60/100 na DN80/125
- 4 Przewód powietrzno-spalinowy-DN80/125  
500 mm  
1000 mm  
2000 mm
- 5 Opaska dystansowa
- 8 Złączka  
(mufa wsuwana) w razie potrzeby
- 10 Kolano rewizyjne 87° DN80/125
- 11 Kolanko z podporą 87° DN80/125
- 16 Rozeta
- 22 Podpora
- 26 Pokrywa szachtu z końcówką UV



Przed rozpoczęciem instalowania poinformuj właściwy urząd kominiarski.



# 31. Wskazówki dotyczące projektowania układu powietrzno-spalinowego

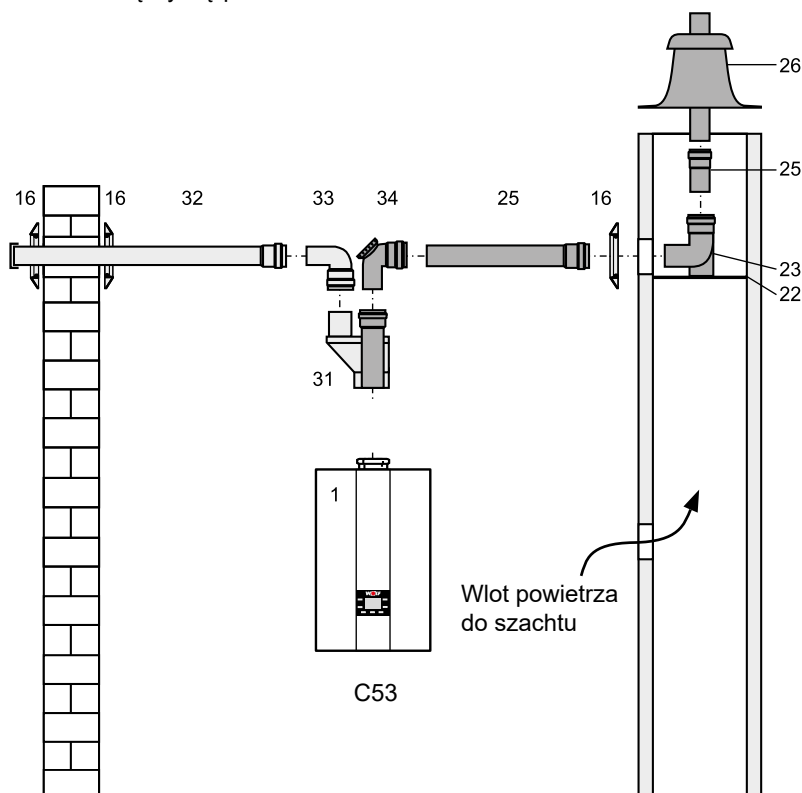
## Mimośrodowy układ powietrzno-spalinowy

Zamontuj mimośrodowy rozdzielacz powietrzno-spalinowy 80/80 mm (31) w przypadku rozdzielnego prowadzenia przewodu powietrzno-spalinowego.

W przypadku montażu atestowanego przewodu powietrzno-spalinowego zastosuj się do zaleceń dokumentacji i atestu.

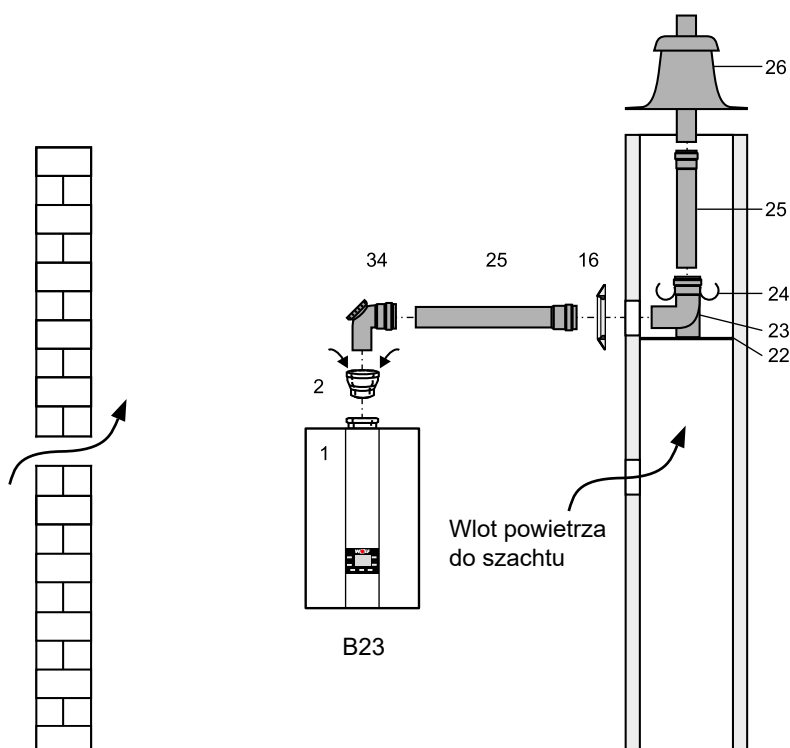
W przypadku poziomego montażu przewodu spalinowego zapewnij jego spadek do kotła ok. 3° (6 cm/m). Poziomy przewód powietrzny poprowadź ze spadkiem ok. 3° na zewnątrz – podłącz zasysanie powietrza z zabezpieczeniem przeciwwiatrowym; dopuszczalne ciśnienie wiatru na wlocie powietrza 90 Pa, ponieważ przy wyższym ciśnieniu wiatru nie włączy się palnik.

- 1 Gazowy kocioł kondensacyjny
- 16 Rozeta
- 22 Podpora
- 23 Kolanko z podporą 87° DN80
- 24 Element dystansowy
- 25 Przewód spalinowy PP DN80
- 26 Pokrywa szachtu z końcówką UV
- 31 Rozdzielacz powietrzno-spalinowy 80/80 mm
- 32 Przewód poboru powietrza Ø 125 mm
- 33 Kolanko 90° DN80
- 34 Kolano 87° z otworem rewizyjnym DN80
- 35 Rura spalinowa DN80
  - 500 mm
  - 1000 mm
  - 2000 mm



Pomiędzy przewodem spalinowym i wewnętrzną ścianą szachtu zapewnij następujące odstępy:

Szacht okrągły	3 cm
Szacht kwadratowy	2 cm



# 31. Wskazówki dotyczące projektowania układu powietrzno-spalinowego

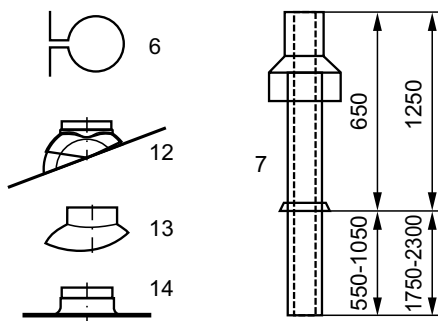
## Dodatkowe wskazówki montażowe dotyczące układu powietrzno-spalinowego DN80/125

Dach płaski: Zamontuj kołnierz dachowy o średnicy ok.  $\varnothing$  130 mm (14) w poszycie dachu.

Dach skośny: W przypadku (12) uwzględnij dane dotyczące spadku dachu zapisane na pokrywie.

Przeprowadź przelot przez dach (7) z góry w dół i przymocuj za pomocą (6) do belki lub muru w pozycji pionowej.

**Przelot dachowy można zamontować tylko w stanie oryginalnym. Wszelkie modyfikacje są zabronione.**



Jeżeli wymagany jest otwór rewizyjny układu powietrzno-spalinowego, należy zamontować rurę powietrzno-spalinową z otworem rewizyjnym (3) (należy przewidzieć 200 mm długości).

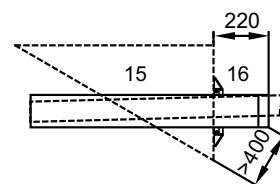
Zamontuj redukcję z LAF DN60/100 na DN80/125 (2) **zawsze pionowo i na przyłączy gazowego kotła kondensacyjnego.**



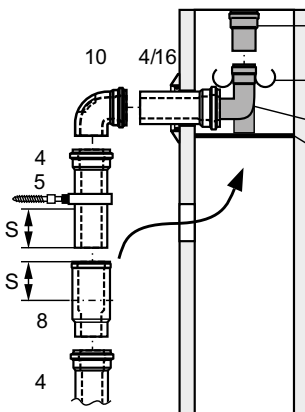
Redukcja z LAF  
DN60/100 na DN80/125



Rewizja (3)

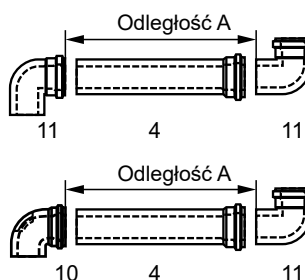
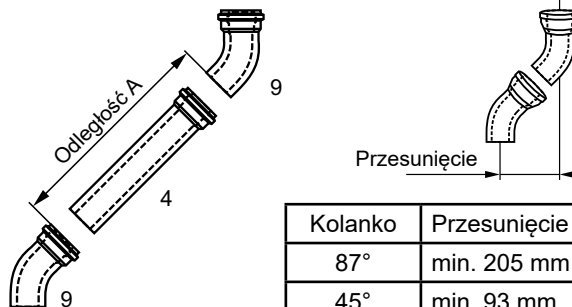


Podczas montażu wsuń złączkę (8) do oporu w mufę. Wsuń kolejny przewód powietrzno-spalinowy (4) na głębokość 50 mm (wymiar „S”) w mufę złączki i zamocuj go w tej pozycji, np. za pomocą obejmy DN 125 (5), lub po stronie powietrza za pomocą śruby zabezpieczającej.



przymocuj kolanko (23) do podpory (22).

\* Uwzględnij instrukcję montażu przewodów spalinowych z polipropylenu (PP)!



Oblicz odległość A. Długość przewodu powietrzno-spalinowego (4) powinna być zawsze większa o mniej więcej 100 mm od długości A. Rura spalinowa powinna być zawsze przycinana po stronie gładkiej, **nigdy** po stronie mufy.

2->Po przycięciu szfuzuj krawędzie przewodu spalinowego za pomocą pilnika.



## 32. Wskazówki dotyczące projektowania ogrzewania podłogowego / rezystancje czujników

### Ogrzewanie podłogowe

W przypadku rur szczelnych na wnikanie tlenu można podłączyć bezpośrednio ogrzewanie podłogowe – w zależności od strat ciśnienia w instalacji – o mocy grzewczej do 10 kW. Zaleca się zastosowanie czujnika maks. temperatury ogrzewania podłogowego, który zabezpiecza rury instalacyjne przed przegrzaniem.

W przypadku podłączenia ogrzewania podłogowego należy zwiększyć wydajność pompy (parametry sterowania HG16 i HG17). Zalecane ustawienia HG16 → 75% i HG17 → 100%

W przypadku podłączenia ogrzewania podłogowego o poborze mocy wyższym niż ok. 10 kW wymagany jest mieszacz trójdrożny (moduł MM-2) oraz dodatkowa pompa.

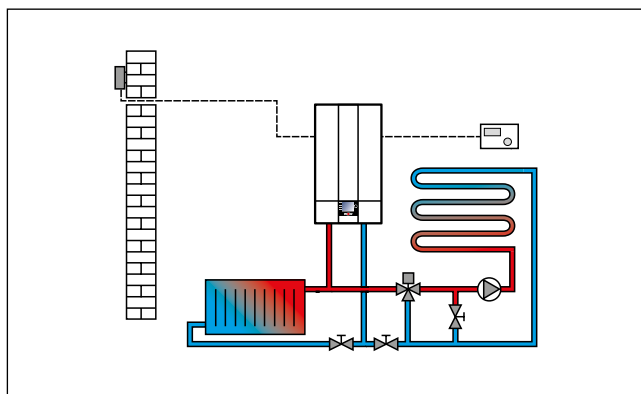
Przewód powrotny powinien być wyposażony w zawór regulacyjny, który w razie potrzeby pozwala na obniżenie wydatku tłoczenia dodatkowej pompy.

**Uwaga** Nie wolno przestawiać zaworów regulacyjnych urządzenia.  
Rury wykazujące nieszczelności dyfuzyjne wymagają zastosowania wymiennika ciepła. Stosowanie inhibitorów jest niedopuszczalne.

W przypadku zastosowania wraz z ogrzewaniem podłogowym dodatkowego obiegu grzewczego konieczne jest jego hydrauliczne dostosowanie do ogrzewania podłogowego.

### NTC Rezystancje czujników

Czujnik temperatury zasilania, czujnik temperatury zasobnika, czujnik temperatury wylotu ciepłej wody, czujnik temperatury zewnętrznej, czujnik temperatury powrotu, czujnik temperatury spalin.



Rysunek: Ogrzewanie podłogowe (przykład)

W przypadku instalacji grzewczych wykonanych z zastosowaniem rur z tworzywa sztucznego, zaleca się zastosowanie rur odpornych na dyfuzję tlenu w celu uniknięcia przenikania tlenu przez ściany rur. W instalacji grzewczej

**Uwaga** W przypadku eksploatacji kotła kondensacyjnego wraz z ogrzewaniem podłogowym zaleca się zwiększenie pojemności membranowego naczynia przeponowego o mniej więcej 20% w porównaniu z wymaganiami normy DIN 4807-2. Zbyt mała pojemność naczynia może prowadzić do rozpuszczenia się tlenu w wodzie wypełniającej instalację i do korozji.

Temp. °C	Rezystancja Ω	Temp. °C	Rezystancja Ω	Temp. °C	Rezystancja Ω	Temp. °C	Rezystancja Ω
-17	40 810	17	7162	51	1733	85	535
-16	38 560	18	6841	52	1669	86	519
-15	36 447	19	6536	53	1608	87	503
-14	34 463	20	6247	54	1549	88	487
-13	32 599	21	5972	55	1493	89	472
-12	30 846	22	5710	56	1438	90	458
-11	29 198	23	5461	57	1387	91	444
-10	27 648	24	5225	58	1337	92	431
-9	26 189	25	5000	59	1289	93	418
-8	24 816	26	4786	60	1244	94	406
-7	23 523	27	4582	61	1200	95	393
-6	22 305	28	4388	62	1158	96	382
-5	21 157	29	4204	63	1117	97	371
-4	20 075	30	4028	64	1078	98	360
-3	19 054	31	3860	65	1041	99	349
-2	18 091	32	3701	66	1005	100	339
-1	17 183	33	3549	67	971	101	330
0	16 325	34	3403	68	938	102	320
1	15 515	35	3265	69	906	103	311
2	14 750	36	3133	70	876	104	302
3	14 027	37	3007	71	846	105	294
4	13 344	38	2887	72	818	106	285
5	12 697	39	2772	73	791	107	277
6	12 086	40	2662	74	765	108	270
7	11 508	41	2558	75	740	109	262
8	10 961	42	2458	76	716	110	255
9	10 442	43	2362	77	693	111	248
10	9952	44	2271	78	670	112	241
11	9487	45	2183	79	649	113	235
12	9046	46	2100	80	628	114	228
13	8629	47	2020	81	608	115	222
14	8233	48	1944	82	589	116	216
15	7857	49	1870	83	570	117	211
16	7501	50	1800	84	552	118	205

## 33. Protokół kontrolny

Nr	Czynność robocza	Punkt protokołu	Punkt protokołu	Punkt protokołu
	<b>Data</b>			
1	Wyłączenie urządzenia, wyłączenie awaryjne			
2	Zamknięcie dopływu gazu			
3	Demontaż przedniej obudowy			
4	Ustalanie stopnia zanieczyszczenia wymiennika ciepła wody grzewczej w (mbar)			
5	Kontrola palnika	○	○	○
6	Czyszczenie palnika w razie potrzeby, kontrola elektrody zapłonowo-jonizacyjnej	○	○	○
7	Czyszczenie wymiennika aluminiowego	○	○	○
8	Czyszczenie wanny kondensatu	○	○	○
9	Kontrola uszczeltek, w razie potrzeby wymiana i pokrycie smarem silikonowym	○	○	○
10	Sprawdzenie neutralizatora, w razie potrzeby dodanie granulatu (jeżeli jest)	○	○	○
11	W przypadku zbiornika emaliowanego sprawdzanie elektrody ochronnej co 2 lata	○	○	○
12	Montaż urządzenia			
13	Czyszczenie, napełnienie i montaż syfonu oraz kontrola poprawności zamocowania	○	○	○
14	Stopień zanieczyszczenia wymiennika ciepła - po czyszczeniu w (mbar)			
15	Odkamienianie wymiennika ciepła CWU w razie potrzeby	○	○	○
16	Czyszczenie filtra siatkowego CWU	○	○	○
17	Kontrola naczynia przeponowego i zaworu bezpieczeństwa	○	○	○
18	Napełnianie i odpowietrzanie instalacji	○	○	○
18	Otwarcie kulowego zaworu gazowego, włączenie urządzenia			
19	Kontrola szczelności gazu	○	○	○
20	Kontrola szczelności układu odprowadzania spalin	○	○	○
21	Kontrola zapłonu	○	○	○
22	Kontrola połączenia magistrali eBUS z elementami sterującymi	○	○	○
23	Analiza spalin w trybie „Kominiarz”	○	○	○
24	Temperatura spalin brutto	°C	°C	°C
25	Temperatura powietrza zasilającego	°C	°C	°C
26	Stężenie dwutlenku węgla (CO <sub>2</sub> )	%	%	%
27	lub stężenie tlenu (O <sub>2</sub> )	%	%	%
28	Stężenie tlenku węgla (CO)	%	%	%
29	Straty spalinowe	%	%	%
30	Sprawdzenie danych na wyświetlaczu i zatwierdzenie historii błędów	○	○	○
	Potwierdzenie konserwacji (pieczęć służbowa, podpis)			

## 34. Usterki – przyczyny – usuwanie

---

### Wskazówki ogólne

Nie wolno usuwać, mostkować ani wyłączać żadnych elementów zabezpieczających oraz nadzorujących. Eksploatacja gazowego kotła kondensacyjnego możliwa jest wyłącznie w nienagannym stanie technicznym. Należy natychmiast usunąć wszelkie usterki lub uszkodzenia, które mogą mieć wpływ na bezpieczeństwo. Usterki pojawiają się na należącym do wyposażenia dodatkowego module obsługowym BM-2 i odpowiadają analogicznie komunikatom w poniższych tabelach. Symbol usterki na wyświetlaczu oznacza aktywną usterkę.

**Uwaga** Tylko autoryzowany serwis firmy Wolf może usuwać usterki. Kilukrotne zatwierdzenie usterki bez usunięcia jej przyczyny może prowadzić do uszkodzenia podzespołów lub całego urządzenia.

Usterki takie jak uszkodzone czujniki temperatury lub inne są automatycznie zatwierdzane przez system po wymianie na elementy sprawne, podające prawidłowe wartości sygnałów.

### Postępowanie w przypadku wystąpienia usterki:

- Odczytaj numer usterki
- Ustal i usuń usterkę zgodnie z treścią poniższej tabeli
- Zresetuj usterkę za pomocą przycisku resetowania (4). Niepowodzenie zatwierdzenia komunikatu błędu może być powodowane wystąpieniem wysokich temperatur wymiennika ciepła i uniemożliwić odblokowanie.
- Sprawdź poprawność działania instalacji.

### Historia komunikatów:

Na poziomie menu serwisowego można wyświetlić historię błędów (ostatnich 8).

## 34. Usterki – przyczyny – usuwanie

Kod błędu	Usterka	Możliwe przyczyny	Rozwiązanie
1	Przekroczenie temperatury STB	Uruchomił się czujnik STB (termostat). Temperatura pokrywy wymiennika ciepła przekroczyła 110°C. Zanieczyszczona komora spalania	Czujnik STB: – Sprawdź wtyczkę i przewód. – Jeżeli połączenia elektryczne są poprawne i dalej brak działania. Wymień czujnik STB Komora spalania: – W przypadku zanieczyszczenia komory spalania oczyść ją lub wymień. Sprawdź pompę obiegu grzewczego. Odpowietrz instalację. Naciśnij przycisk resetowania.
2	Przekroczenie temperatury TB	Jeden z czujników temperatury w obiegu zasilania lub powrotu przekroczył wartość graniczną (105°C). Ciśnienie w instalacji Powietrze w obiegu grzewczym Czujnik temperatury Pompa	Sprawdź ciśnienie w instalacji. Odpowietrz obieg grzewczy. Czujnik temperatury (zasilanie/powrót) – Sprawdź wtyczkę i przewód. – Jeżeli OK i brak działania, wymień czujnik zasilania lub powrotu Pompa: – Sprawdź, czy pompa działa. – Jeżeli nie, sprawdź wtyczkę i przewód. – Jeżeli połączenia elektryczne są poprawne i dalej brak działania. Wymień pompę Naciśnij przycisk resetowania.
3	Różnica temp. zasilanie/powrót	Wykonanie funkcji testu czujnika nie powiodło się, różnica temperatur zasilania i powrotu > 5°C.	Sprawdź czujnik, w razie potrzeby wymień.
4	Brak płomienia	Brak płomienia przy uruchamianiu palnika aż do zakończenia czasu bezpieczeństwa. Uszkodzona elektroda zapłonowo-jonizacyjna Uszkodzony transformator zapłonowy Zasilanie gazem Gazowy kocioł kondensacyjny jest zanieczyszczony.	Zasilanie gazem: – Sprawdź przewód gazowy (czy zawór gazowy jest otwarty?) Elektroda zapłonowo-jonizacyjna: – Sprawdź ustawienie i stan elektrody, w razie potrzeby wyreguluj lub wymień. – Sprawdź transformator zapłonowy i jego przewody. Zawór gazowy: – Sprawdź, czy zawór gazowy otwiera się; jeżeli nie, sprawdź przewód i wtyczkę oraz powtórz test. – W razie uszkodzenia wymień zawór gazowy. Naciśnij przycisk resetowania.
5	Zanik płomienia (od FW 1.10)	Zanik płomienia w fazie stabilizacji płomienia po detekcji płomienia Uszkodzona elektroda zapłonowo-jonizacyjna Niedrożny przewód spalinowy Zatkany odpływ kondensatu Ustawienie rodzaju gazu Ciśnienie gazu Recyrkulacja spalin (spaliny w powietrzu wlotowym) Gazowy kocioł kondensacyjny jest zanieczyszczony.	Ustawienie rodzaju gazu – Sprawdź ustawienie rodzaju gazu w parametrze H12 i wielkość dyszy w zaworze gazowym Ciśnienie gazu: – Sprawdź ciśnienie na przyłączy gazu (ciśnienie w instalacji). Elektroda zapłonowo-jonizacyjna: – Sprawdź stan elektrody, w razie potrzeby oczyść lub wymień. – Ustaw odstęp i pozycję i w razie potrzeby wymień. Recyrkulacja spalin: – Sprawdź przewód spalinowy w kotle i poza nim (brak szczelności, niedrożność), ewentualnie wymień GLV. Naciśnij przycisk resetowania.

## 34. Usterki – przyczyny – usuwanie

Kod błędu	Usterka	Możliwe przyczyny	Rozwiązanie
6	Zbyt wysoka temperatura TW	Czujnik zasilania przekroczył wartość graniczną (95°C) Ciśnienie w instalacji Powietrze w obiegu grzewczym Czujnik temperatury na zasilaniu Pompa	Sprawdź ciśnienie w instalacji. Odpowietrz obieg grzewczy. Czujnik temperatury na zasilaniu: – Sprawdź przewody i wtyczki. – Jeżeli połączenie elektryczne jest prawidłowe, wymień czujnik temperatury. Pompa: – Sprawdź, czy pompa działa. – Jeżeli nie, sprawdź wtyczkę i przewód. – Jeżeli połączenia elektryczne są poprawne i dalej brak działania. Wymień pompę Naciśnij przycisk resetowania.
7	Nadmierna temperatura spalin, czujnik TBA	Temperatura spalin przekroczyła granicę wyłączenia TBA 115°C. Komora spalania Czujnik temperatury spalin	Komora spalania: – W przypadku stwierdzenia silnego zanieczyszczenia komory spalania wyczyść ją lub wymień. Czujnik temperatury spalin: – Sprawdź przewody i wtyczki. – Jeżeli połączenia elektryczne są poprawne i dalej brak działania. TW do wymiany. Naciśnij przycisk resetowania.
11	Symulacja płomienia	Sygnał płomienia pojawił się przy wyłączonym palniku.	Sprawdź elektrodę zapłonowo-jonizacyjną Naciśnij przycisk resetowania.
12	Czujnik kotła uszkodzony	Przerwa lub zwarcie na czujniku kotła, w wiązce albo uszkodzona pompa.	Pompa: – Zwiększ minimalną prędkość obrotową pompy. Zbyt wysoka temperatura zasilania: – Zwiększ minimalną prędkość obrotową pompy. Czujnik kotła: – Sprawdź przewody i wtyczki. – Jeżeli połączenie elektryczne jest prawidłowe, wymień czujnik kotła. Naciśnij przycisk resetowania.
13	Usterka czujnika spalin	Przerwanie lub zwarcie czujnika spalin albo wiązki	Czujnik temperatury spalin: – Sprawdź przewody i wtyczki. – Jeżeli połączenia elektryczne są poprawne i dalej brak działania. Wymień czujnik. Reset / wył. zasilania / włączenie
14	Usterka czujnika CWU	Przerwanie lub zwarcie czujnika CWU (czujnik zasobnika).	Czujnik temperatury CWU – Sprawdź przewody i wtyczki. – Jeżeli OK, wymień czujnik. Naciśnij przycisk resetowania.
15	Czujnik zewnętrzny uszkodzony	Przerwanie lub zwarcie czujnika zewnętrznego lub wiązki	Czujnik temperatury zewnętrznej: – Sprawdź przewody i wtyczki. – Sprawdź, czy odbiór radiowy nie jest zakłócony lub czy bateria czujnika zewnętrznego nie jest wyczerpana.
16	Usterka czujnika powrotu	Przerwanie lub zwarcie czujnika powrotu lub wiązki	Czujnik powrotu: – Sprawdź przewody i wtyczki. – Jeżeli OK i brak działania, wymień czujnik powrotu.

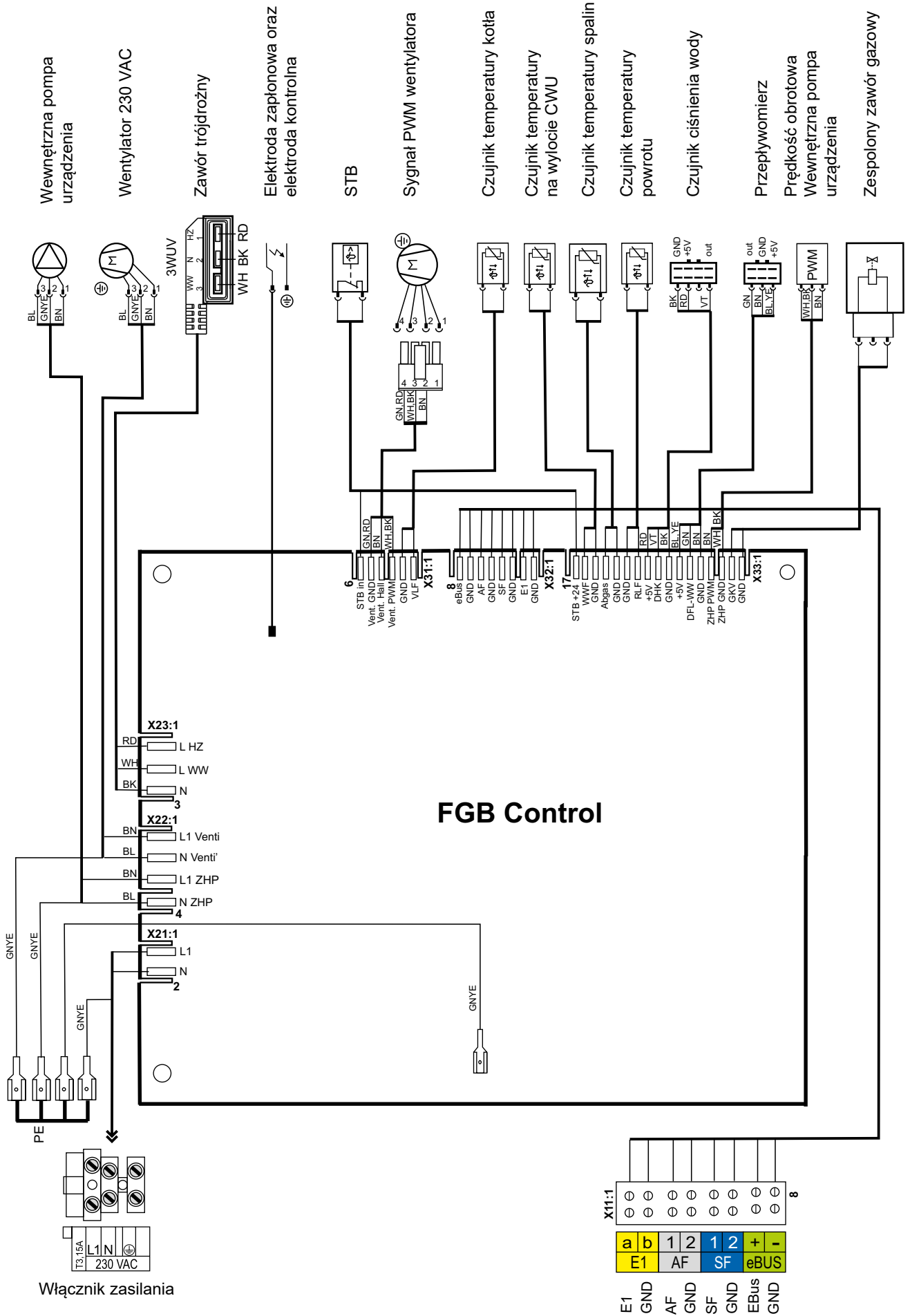
## 34. Usterki – przyczyny – usuwanie

Kod błędu	Usterka	Możliwe przyczyny	Rozwiązanie
24	Obroty wentylatora < (za niskie)	Zadana prędkość obrotowa wentylatora nie jest osiągnięta	Wentylator: – Sprawdź przewód, wtyczki, zasilanie oraz sygnał sterowania. – Jeżeli OK i brak działania. Wymień wentylator. Naciśnij przycisk resetowania.
27	Czujnik CWU uszkodzony	Czujnik CWU uszkodzony Czujnik CWU:	Czujnik wylotu CWU: – Sprawdź przewody i wtyczki. – Jeżeli OK i brak działania, wymień czujnik.
30	Aparat zapłonowy CRC	Nieprawidłowe dane EEPROM	Włącz/wyłącz napięcie zasilające. W przypadku braku działania wymień płytke drukowaną.
32	Napięcie zasilające VAC	Napięcie zasilające VAC poza dopuszczalnym zakresem (< 170 VAC)	Sprawdź wartość napięcia zasilania Włącz/wyłącz napięcie zasilające.
47	Nieudana kontrola czujnika zasilania/powrotu	Wartość czujnika zasilania/powrotu nie zmienia się (2 minuty) po włączeniu palnika Ciśnienie w instalacji za niskie Powietrze w obiegu grzewczym Uszkodzona pompa / zbyt niska wydajność	Sprawdź czujnik zasilania/powrotu Sprawdź ciśnienie w instalacji. Odpowietrz instalację. – Zwiększ minimalną prędkość obrotową pompy. Pompa: – Sprawdź, czy pompa działa. – Jeżeli nie, sprawdź wtyczkę i przewód. – Jeżeli połączenia elektryczne są poprawne i dalej brak działania. Wymień pompę
85	Błędny komunikat zwrotny zaworu (GKV)	Komunikat zwrotny zaworu nie odpowiada komendom sterownika	
96	Reset	Zbyt częste naciskanie przycisku resetowania	Włącz/wyłącz napięcie zasilające. Jeśli usterka nadal występuje, zleć naprawę autoryzowanemu serwisantowi.
99	Usterka automatu zapłonowego	Wewnętrzna usterka automatu zapłonowego, uszkodzona elektronika	Wewnętrzna usterka automatu zapłonowego Elektronika – Sprawdź wtyczkę, ewent. napięcie zasilające. – Jeżeli OK, wymień płytke drukowaną. Naciśnij przycisk resetowania.
107	Ciśnienie HK	Ciśnienie w instalacji za niskie / za wysokie Uszkodzony przewód zasilający czujnika ciśnienia Uszkodzony czujnik ciśnienia	Sprawdź ciśnienie w instalacji. Sprawdź, czy przewód zasilający nie jest uszkodzony. Czujnik ciśnienia: – Sprawdź przewody i wtyczki. – Jeżeli połączenie elektryczne jest prawidłowe i czujnik nie działa, wymień czujnik ciśnienia.

### Legenda:

- FA = Aparat zapłonowy  
 GKV = Zespolony zawór gazowy  
 TW = Czujnik temperatury  
 TB = Czujnik temperatury  
 STB = Ogranicznik temperatury bezpieczeństwa  
 GLV = Zespół przygotowujący mieszanke powietrzno-gazową  
 $\Delta T$  = Różnica temperatur  
 VAC = Napięcie zasilające AC

# 35. Schemat połączeń FGB



## 36. Recykling i utylizacja

---



Nigdy nie wyrzucać z odpadami gospodarstwa domowego!

- ▶ Następujące komponenty należy zgodnie z przepisami dotyczącymi ochrony środowiska naturalnego przekazać do odpowiednich punktów zbiórki odpadów celem utylizacji i ponownego ich wykorzystania w sposób nieszkodliwy dla środowiska:
  - Stare urządzenie
  - Elementy eksploatacyjne
  - Uszkodzone części
  - Elektroodpady
  - Niebezpieczne dla środowiska naturalnego ciecze i olejeOchrona środowiska oznacza tutaj podział odpadów według grup materiałów w celu możliwie maksymalnego odzysku materiałów podstawowych przy możliwie minimalnym zanieczyszczeniu środowiska.
- ▶ Kartonowe opakowania, tworzywa sztuczne przystosowane do recyklingu oraz materiały wypełniające z tworzywa sztucznego należy utylizować z zastosowaniem odpowiednich systemów recyklingu lub przekazać do punktu skupu surowców wtórnych.
- ▶ Przestrzegać obowiązujących przepisów krajowych lub lokalnych.



# 37. Arkusz parametrów urządzenia wg rozporządzenia (UE) nr 811/2013

## Karta produktu według wymogów (UE) nr 811/2013



Grupa produk- FGB  
tów:

Nazwa dostawcy lub jego znak towarowy			Wolf GmbH	Wolf GmbH	Wolf GmbH
Identyfikator modelu dostawcy			FGB-24	FGB-28	FGB-35
Klasa sezonowej efektywności energetycznej ogrzewania pomieszczeń		A+++ → D	A	A	A
Znamionowa moc cieplna	$P_{rated}$	kW	19	24	31
Sezonowa efektywność energetyczna ogrzewania pomieszczeń	$\eta_s$	%	94	93	93
Roczne zużycie energii do ogrzewania pomieszczeń	$Q_{HE}$	kWh	10298	13634	17376
Poziom mocy akustycznej w pomieszczeniu	$L_{WA}$	dB	53	53	54
Wszystkie szczególne środki ostrożności, jakie stosuje się podczas montażu, instalowaniu lub konserwacji			Patrz instrukcja montażu	Patrz instrukcja montażu	Patrz instrukcja montażu

WOLF GmbH, Postfach 1380, D-84048 Mainburg, Tel. +49-8751/74-0, Fax +49-8751/741600, <http://www.WOLF.eu>  
Numer artykułu: 3021044 09/2019



# 37. Arkusz parametrów urządzenia wg rozporządzenia (UE) nr 811/2013

## Karta produktu według wymogów (UE) nr 811/2013



Grupa produk- FGB-K  
tów:

Nazwa dostawcy lub jego znak towarowy			Wolf GmbH	Wolf GmbH	Wolf GmbH
Name			FGB-K-24	FGB-K-28	FGB-K-35
Klasa sezonowej efektywności energetycznej ogrzewania pomieszczeń		A+++ → D	A	A	A
Profil obciążeń			XL	XL	XL
Klasa efektywności energetycznej podgrzewania wody		A+ → F	A	A	A
Znamionowa moc cieplna	$P_{rated}$	kW	19	24	31
Roczne zużycie energii do ogrzewania pomieszczeń	$Q_{HE}$	kWh	10298	13634	17376
Roczne zużycie paliwa na potrzeby ogrzewania wody	AFC	GJ	17	17	17
Sezonowa efektywność energetyczna ogrzewania pomieszczeń	$\eta_s$	%	94	93	93
Sezonowa efektywność energetyczna na potrzeby podgrzewania wody	$\eta_{wh}$	%	84	84	84
Poziom mocy akustycznej w pomieszczeniu	$L_{WA}$	dB	53	53	54
Wszystkie szczególne środki ostrożności, jakie stosuje się podczas montażu, instalowaniu lub konserwacji			Patrz instrukcja montażu	Patrz instrukcja montażu	Patrz instrukcja montażu

WOLF GmbH, Postfach 1380, D-84048 Mainburg, Tel. +49-8751/74-0, Fax +49-8751/741600, <http://www.WOLF.eu>  
Numer artykułu: 3021090 09/2019



# 38. Parametry techniczne wg rozporządzenia (UE) nr 813/2013

Typ	-		FGB-24	FGB-K-24	FGB-28	FGB-K-28	FGB-35	FGB-K-35
Kocioł kondensacyjny	(Tak/Nie)		Tak	Tak	Tak	Tak	Tak	Tak
Kocioł niskotemperaturowy (**)	(Tak/Nie)		Nie	Nie	Nie	Nie	Nie	Nie
Kocioł B-11	(Tak/Nie)		Nie	Nie	Nie	Nie	Nie	Nie
Kogeneracyjny ogrzewacz pomieszczeń	(Tak/Nie)		Nie	Nie	Nie	Nie	Nie	Nie
Jeżeli tak, z dodatkowym elementem grzejnym	(Tak/Nie)		-	-	-	-	-	-
Urządzenie grzewcze dwufunkcyjne	(Tak/Nie)		Nie	Tak	Nie	Tak	Nie	Tak
Parametr	Symbol	Jednostka						
Znamionowa moc cieplna	$P_{rated}$	kW	19	19	24	24	31	31
Ciepło użytkowe przy znamionowej mocy cieplnej i pracy w wysokiej temperaturze (*)	$P_4$	kW	19,4	19,4	24,4	24,4	31,1	31,1
Ciepło użytkowe przy 30% znamionowej mocy cieplnej i pracy w niskiej temperaturze (**)	$P_1$	kW	6	6	7,3	7,3	9,3	9,3
Dodatkowe zużycie energii elektrycznej przy pełnym obciążeniu	$el_{max}$	kW	0,042	0,042	0,042	0,042	0,054	0,054
Dodatkowe zużycie energii elektrycznej przy częściowym obciążeniu	$el_{min}$	kW	0,015	0,015	0,015	0,015	0,016	0,016
Dodatkowe zużycie energii elektrycznej w trybie czuwania	$P_{SB}$	kW	0,002	0,002	0,002	0,002	0,002	0,002
Sezonowa efektywność energetyczna ogrzewania pomieszczeń	$n_s$	%	94	94	93	93	93	93
Sprawność przy znamionowej mocy cieplnej i pracy w wysokiej temperaturze (*)	$n_4$	%	87,7	87,7	87,9	87,9	87,4	87,4
Sprawność przy 30% znamionowej mocy cieplnej i pracy w niskiej temperaturze (**)	$n_1$	%	99,2	99,2	98,1	98,1	98,1	98,1
Strata ciepła w stanie czuwania	$P_{stby}$	kW	0,052	0,052	0,052	0,052	0,06	0,06
Zużycie energii przez element zapłonowy	$P_{ing}$	kW	0	0	0	0	0	0
Emisja tlenków azotu	$NO_x$	mg/kWh	21	21	26	26	26	26
Podany profil obciążenia	(M, L, XL, XXL)		-	XL	-	XL	-	XL
Dzienne zużycie prądu	$Q_{elec}$	kWh	-	0,233	-	0,23	-	0,224
Efektywność energetyczna przygotowania CWU	$n_{wh}$	%	-	84	-	84	-	84
Dzienne zużycie paliwa	$Q_{fuel}$	kWh	-	22,85	-	22,947	-	23,116
Kontakt	Wolf GmbH, Industriestraße 1, D-84048 Mainburg							

(\*) Praca wysokotemperaturowa oznacza temperaturę powrotu 60°C na wlocie kotła i temperaturę zasilania 80°C na wylocie kotła

(\*\*) Praca niskotemperaturowa oznacza temperaturę powrotu (na wlocie kotła) dla kotła kondensacyjnego wynoszącą 30°C, dla kotła niskotemperaturowego 37°C, a dla innych urządzeń grzewczych 50°C

# Deklaracja zgodności UE

---

Numer: 3066494  
Wystawił: **WOLF GmbH**  
Adres: Industriestraße 1, D-84048 Mainburg  
Produkt: Gazowe urządzenie grzewcze  
FGB-24 FGB-K-24  
FGB-28 FGB-K-28  
FGB-35 FGB-K-35

## Produkt jest zgodny z wymaganiami następujących dokumentów:

§6, 1. BImSchV  
DIN EN 437 : 2009 (EN 437 : 2003 + A1 : 2009)  
DIN EN 15502-2-1 : 2017 (EN 15502-2-1 : 2012 + A1 : 2016)  
DIN EN 13203-1 : 2015 (EN 13203-1 : 2015)  
DIN EN 15502-1 : 2015 (EN 15502-1 + A1 : 2015)  
DIN EN 60335-2-102 : 2016 (EN 60335-2-102 : 2016)  
DIN EN 62233 : 2008 + Ber1 : 2009 (EN 62233 : 2008)  
DIN EN 61000-3-2: 2019-12 (EN 61000-3-2 : 2019)  
DIN EN 61000-3-3 : 2020-07 (EN 61000-3-3 : 2013 + A1 : 2019)  
DIN EN 55014-1 : 2018 (EN 55014-1 : 2017)  
DVGW CERT ZP3100 (10-2020)

## Produkt jest zgodny z zaleceniami następujących dyrektyw i rozporządzeń:

92/42/EWG (dyrektywa w sprawie wymogów sprawności)  
2016/426/UE (rozporządzenie w sprawie urządzeń gazowych)  
2014/30/UE (dyrektywa EMC)  
2014/35/UE (dyrektywa niskonapięciowa)  
2009/125/WE (dyrektywa ErP)  
2011/65/UE (dyrektywa RoHS)  
Rozporządzenie (UE) 811/2013  
Rozporządzenie (UE) 813/2013


i ma następujące oznaczenie:



Wyłącznie odpowiedzialność za składanie deklaracji zgodności ponosi producent.

Mainburg, 09.06.2022

  
Gerdewan Jacobs  
Dyrektor ds. technicznych

  
Jörn Friedrichs  
Kierownik działu projektowania









WOLF GmbH | Postfach 1380 | D-84048 Mainburg  
Tel. +49.0.87 51 74- 0 | Faks +49.0.87 51 74- 16 00 | [www.WOLF.eu](http://www.WOLF.eu)